

Schöck Isokorf® T type S



Schöck Isokorf® T type S

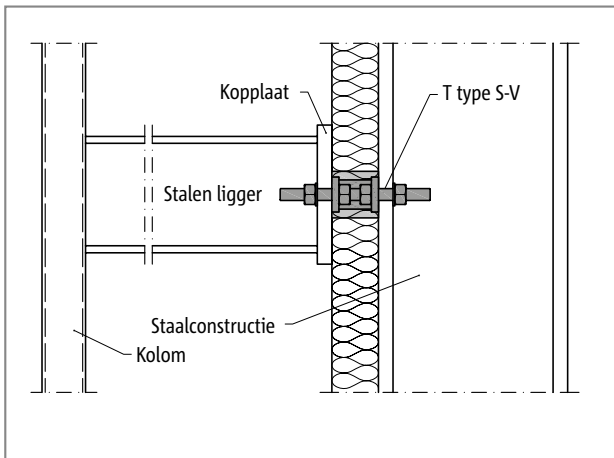
Geschikt voor staalaansluitingen.

De statische aansluitvariant Schöck Isokorf® T type S-N draagt normaalkrachten over, de Schöck Isokorf® T type S-V draagt zowel normaalkrachten als dwarskrachten over.

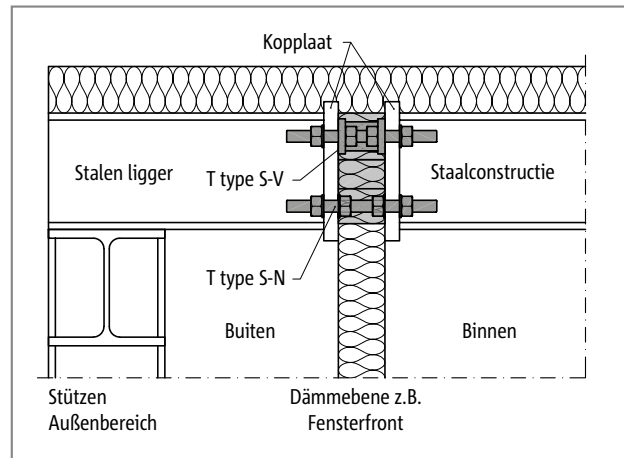
De statische aansluitvarianten van de Schöck Isokorf® T types S zijn modules.

Naargelang de configuratie van de modules kunnen momenten, dwarskrachten en normaalkrachten worden overgedragen.

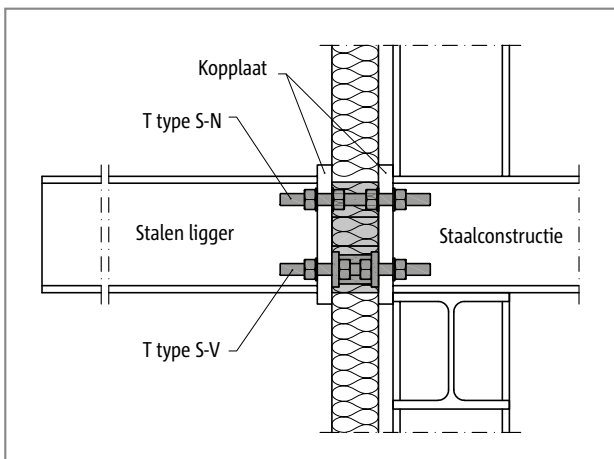
Inbouwsituatie



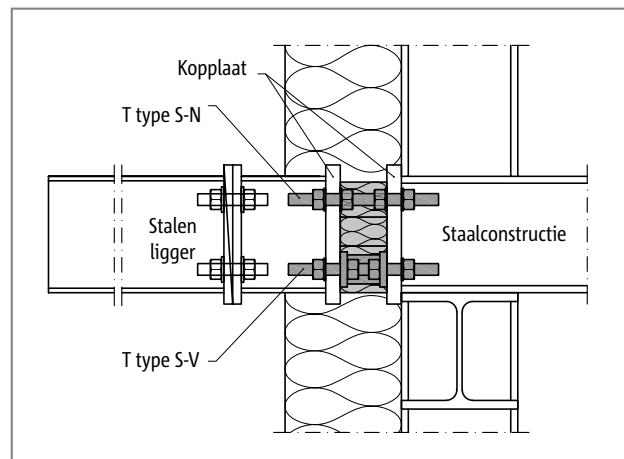
Afb. 96: Schöck Isokorf® T type S-V: ondersteunde staalconstructie



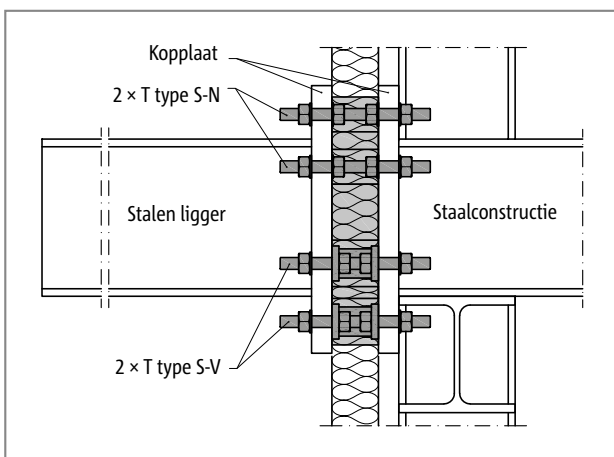
Afb. 97: Schöck Isokorf® T type S-N en T type S-V: thermische onderbreking in een stalen ligger



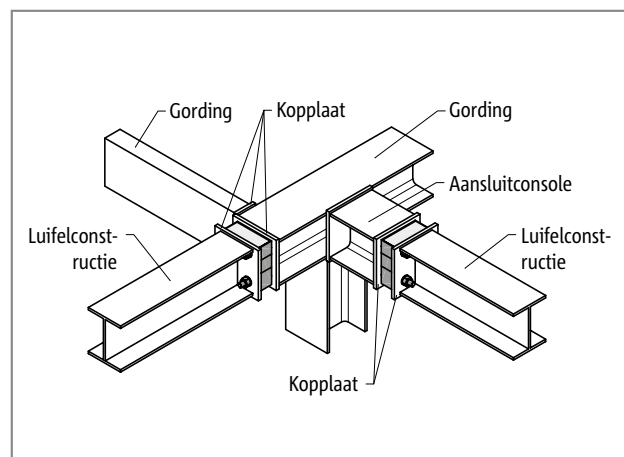
Afb. 98: Schöck Isokorf® T type S-N en T type S-V: uitkragende staalconstructie



Afb. 99: Schöck Isokorf® T type S-N en T type S-V: uitkragende stalen ligger met een in het werk aan te brengen tussenstuk

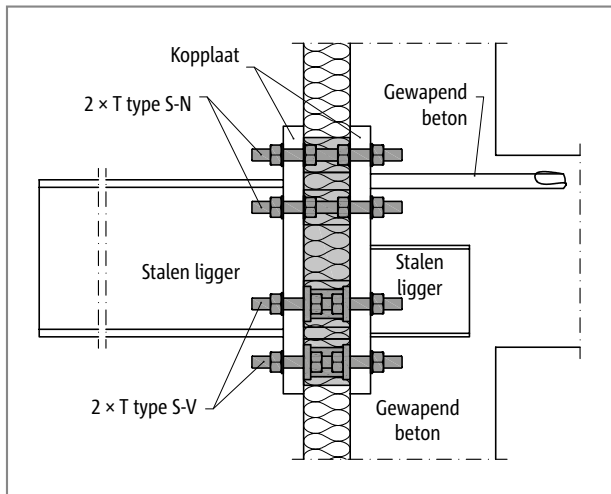


Afb. 100: Schöck Isokorf® T type S-N en T type S-V: uitkragende staalconstructie

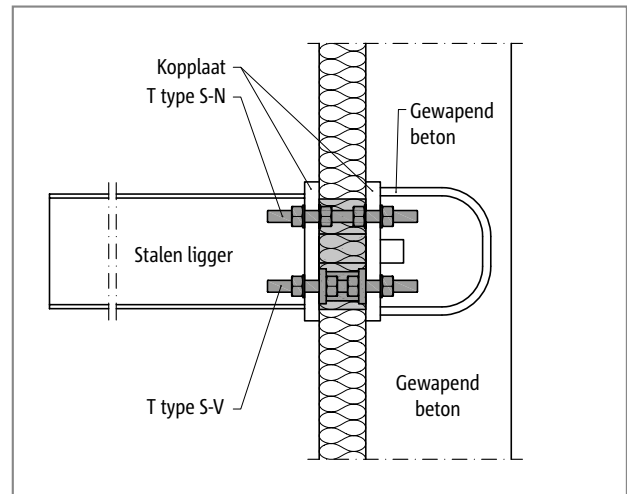


Afb. 101: Schöck Isokorf® T type S: Buitenhoek

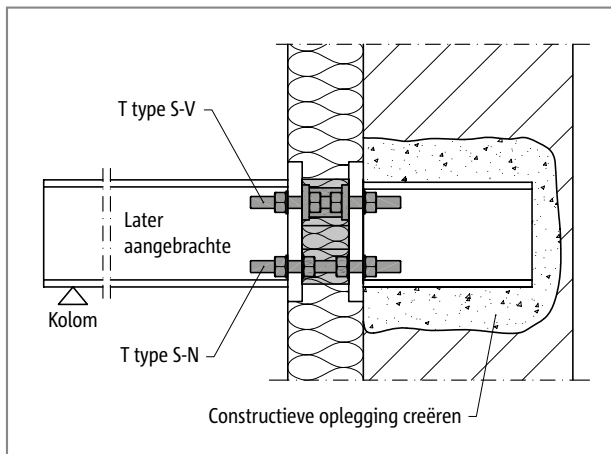
Inbouwsituatie



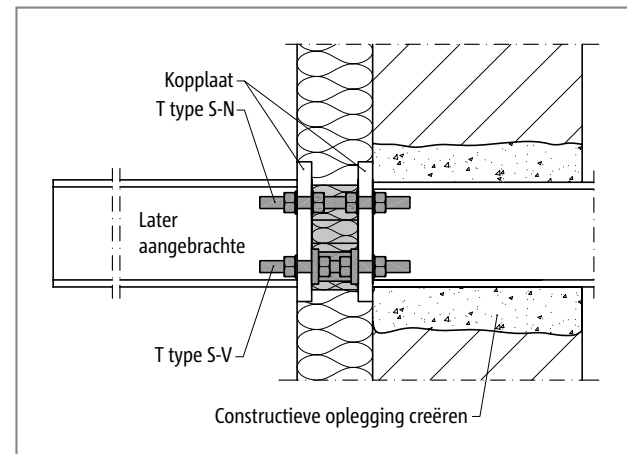
Afb. 102: Schöck Isokorf® T type S-N en T type S-V: aansluiting staalconstructie in gewapende betonconstructie



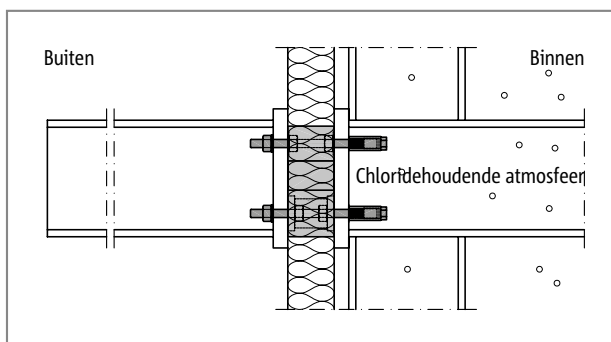
Afb. 103: Schöck Isokorf® T type S-N en T type S-V: aansluiting staalconstructie in gewapende betonconstructie



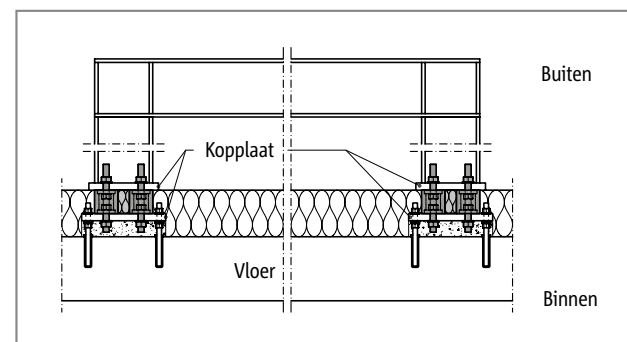
Afb. 104: Schöck Isokorf® T type S-N en T type S-V: achteraf gemonteerde, ondersteunde staalconstructie; meer renovatievoorbeelden zie pag. S. 100



Afb. 105: Schöck Isokorf® T type S-N en T type S-V: achteraf gemonteerde, uitkragende staalconstructie; meer renovatievoorbeelden zie pag. S. 100



Afb. 106: Schöck Isokorf® T type S met beschermende dopmoeren: uitkragende staalconstructie; binnen chloridehoudende atmosfeer



Afb. 107: Schöck Isokorf® T type S-V: momentvast verbinding voor secundaire constructies (houd rekening met extra momenten door imperfecties)

Productvarianten

Varianten Schöck Isokorf® T type S

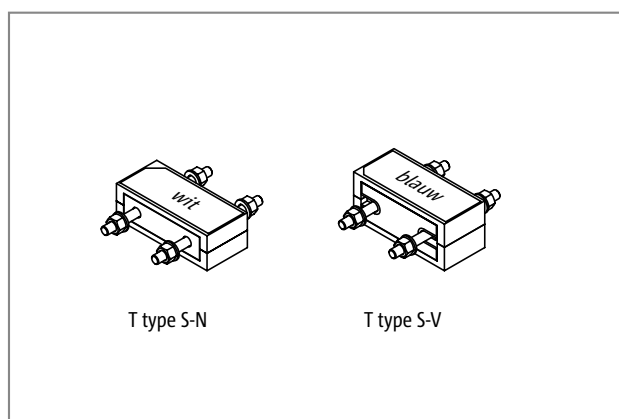
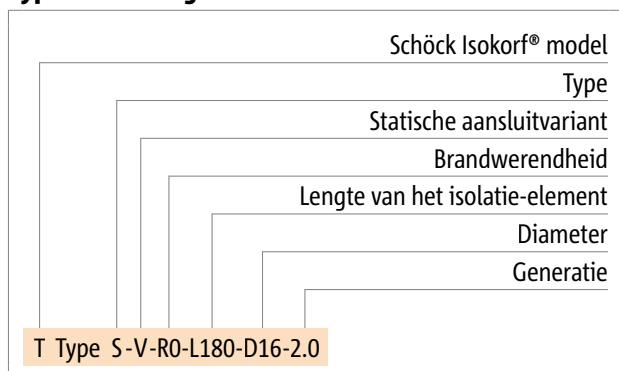
De Schöck Isokorf® T type S kan in de volgende varianten worden uitgevoerd:

- ▶ Statische aansluitvariant:
 - N: brengt normaalkracht over
 - V: brengt zowel normaalkracht als dwarskracht over
- ▶ Brandweerstandsklasse:
 - R0
- ▶ Draaddiameter:
 - M16, M22
- ▶ Generatie:
 - 2.0
- ▶ Hoogte:
 - T type S-N H = 60 mm
 - T type S-V H = 80 mm
- ▶ Hoogte met afgesneden isolatie-elementen:
 - T type S-N H = 40 mm
 - T type S-V H = 60 mm

(isolatie-elementen tot tegen de staalplaten afgesneden; zie p.96)
- ▶ Combinatie van modules Schöck Isokorf® T type S-N en T type S-V:
 - in functie van geometrische en statische eisen kunnen ze worden gecombineerd.
 - Houd rekening met het aantal benodigde modules Schöck Isokorf® T type S-N en T type S-V bij de offerteaanvraag en de bestelling.

Typeaanduiding | Maatwerkoplossingen

Typeaanduiding in technische documenten

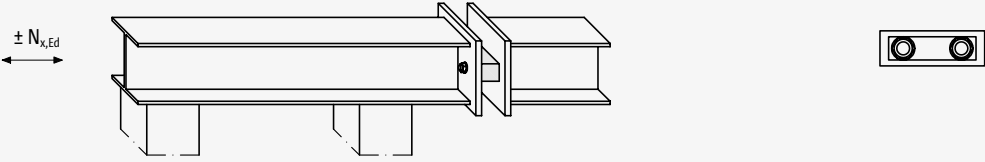
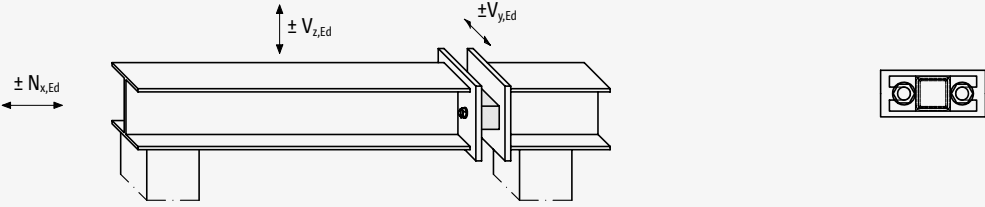
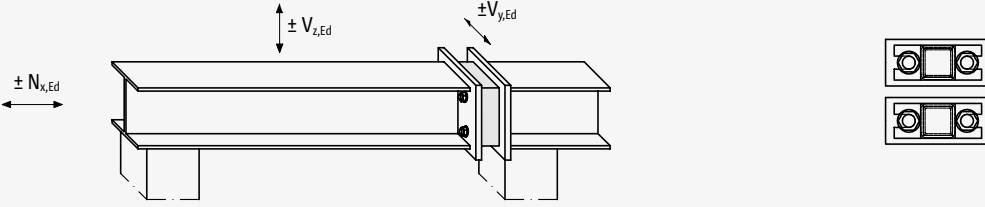
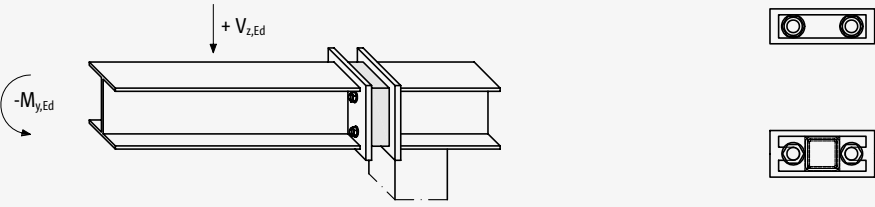
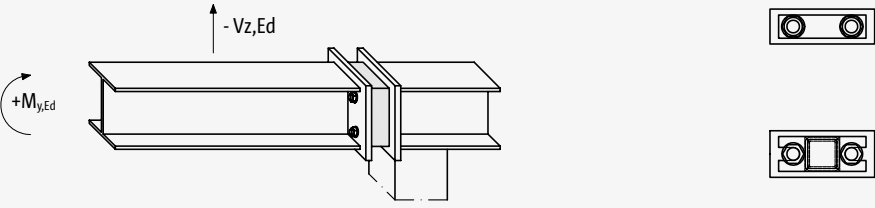


Afb. 108: Schöck Isokorf® T type S-N en T type S-V

i Constructies op maat

Aansluitsituaties die met de in deze informatie weergegeven standaard productvarianten niet realiseerbaar zijn, kunnen bij de afdeling Engineering (contact zie pagina 3) worden aangevraagd.

Ontwerpoverzicht

<p>Normaalkracht $\pm N_{x,Ed}$; 1 T type S-N</p> 	<p>Pagina 83</p>
<p>Normaalkracht $\pm N_{x,Ed}$, dwarskracht $\pm V_{z,Ed}$, $\pm V_{y,Ed}$; 1 T type S-V</p> 	<p>Pagina 83</p>
<p>Normaalkracht $\pm N_{x,Ed}$, dwarskracht $\pm V_{z,Ed}$, $\pm V_{y,Ed}$; meerdere T types S-V</p> 	<p>Pagina 84</p>
<p>Dwarskracht $+V_{z,Ed}$, moment $-M_{y,Ed}$; 1 T type S-N + 1 T type S-V</p> 	<p>Pagina 85</p>
<p>Dwarskracht $-V_{z,Ed}$, moment $+M_{y,Ed}$; 1 T type S-N + 1 T type S-V</p> 	<p>Pagina 86</p>

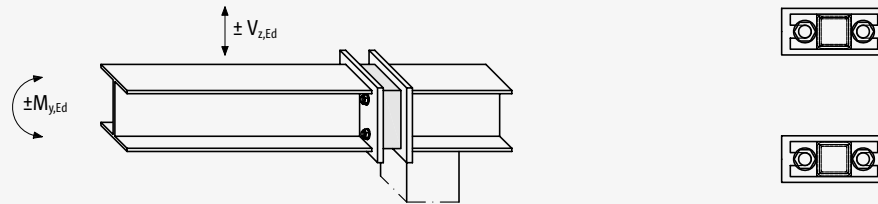
T
type S

Staal – Staal

Ontwerpoverzicht

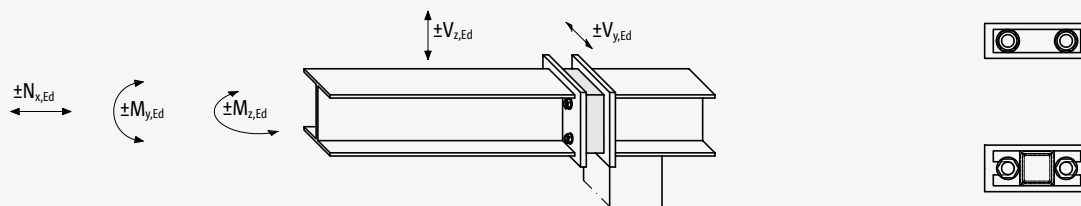
Dwarskracht $\pm V_{z,Ed}$, moment $\pm M_{y,Ed}$; 2 × T type S-V

Pagina 87



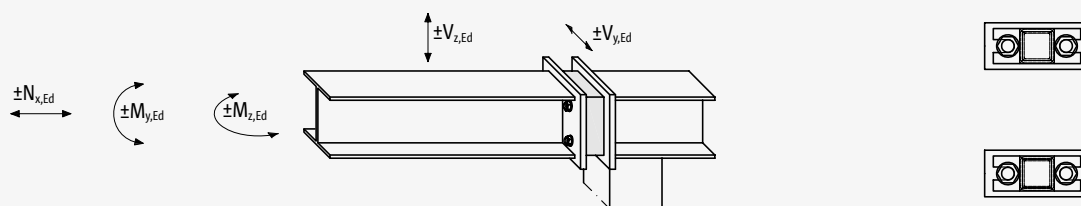
Normaalkracht $\pm N_{x,Ed}$, dwarskracht $\pm V_{z,Ed}$, $\pm V_{y,Ed}$, moment $\pm M_{y,Ed}$, $\pm M_{z,Ed}$; 1 T type S-N + 1 T type S-V

Pagina 90



Normaalkracht $\pm N_{x,Ed}$, dwarskracht $\pm V_{z,Ed}$, $\pm V_{y,Ed}$, moment $\pm M_{y,Ed}$, $\pm M_{z,Ed}$; 2 × T type S-V

Pagina 90



i Ontwerp

- ▶ Voor een snelle en efficiënte dimensionering kan de ontwerpsoftware worden toegepast (download via www.schock.nl/download)
- ▶ Voor meer informatie kunt u contact opnemen met de afdeling Engineering (contact zie pag. 3).

T
type S

Staal – Staal

Ontwerpoverzicht

Normaalkracht $\pm N_{x,Ed}$, dwarskracht $\pm V_{z,Ed}$, $\pm V_{y,Ed}$, moment $\pm M_{y,Ed}$, $\pm M_{z,Ed}$; n × (T type S-N + T type S-V) Pagina 90

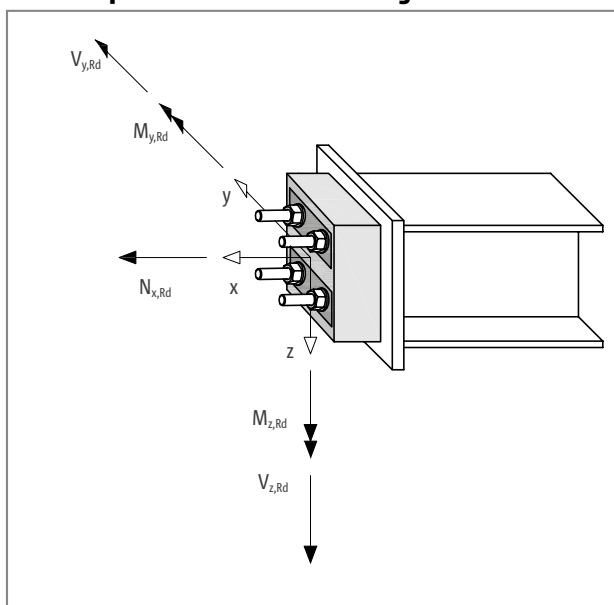
Normaalkracht $\pm N_{x,Ed}$, dwarskracht $\pm V_{z,Ed}$, $\pm V_{y,Ed}$, moment $\pm M_{y,Ed}$, $\pm M_{z,Ed}$; n × T type S-V Pagina 90

i Ontwerp

- ▶ Voor een snelle en efficiënte dimensionering kan de ontwerpsoftware worden toegepast (download via www.schock.nl/download)
- ▶ Voor meer informatie kunt u contact opnemen met de afdeling Engineering (contact zie pag. 3).

Tekenafspraken | Instructies

Tekenafpraak voor de berekening



Afb. 109: Schöck Isokorf® T type S: Tekenafpraak voor de dimensionering

i Aanwijzingen voor het ontwerp

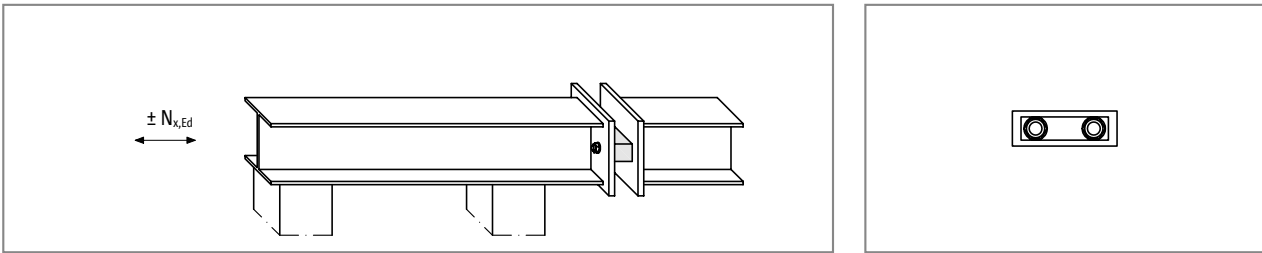
- ▶ De Schöck Isokorf® T type S is alleen bedoeld voor gebruik bij overwegend statische belastingen.
- ▶ Het ontwerp vindt plaats volgens Zulassungnr. Z-14.4-518 (gebaseerd op NEN-EN 1993-1-4).

Berekening van de dwarskracht

- ▶ Er moet worden nagegaan in welke zone Schöck Isokorf® T type S-V is geplaatst:
 - Druk:** Beide draadstangen zijn op druk belast.
 - Druk/trek:** Een draadstang is op druk belast, de andere draadstang is op trek belast, bv. van $M_{z,Ed}$.
 - Trek:** Beide draadstangen zijn op trek belast.
- ▶ Interactie voor alle zones:
 - De opneembare dwarskracht in z-richting $V_{z,Rd}$ is afhankelijk van de inwerkende dwarskracht in y-richting $V_{y,Rd}$ en omgekeerd.
- ▶ Interactie in de druk-/trekzone en in de trekzone:
 - De opneembare dwarskracht is afhankelijk van de inwerkende normaalkracht $N_{x,Ed}$ of de normaalkracht uit het inwerkende moment $N_{x,Ed}(M_{Ed})$.

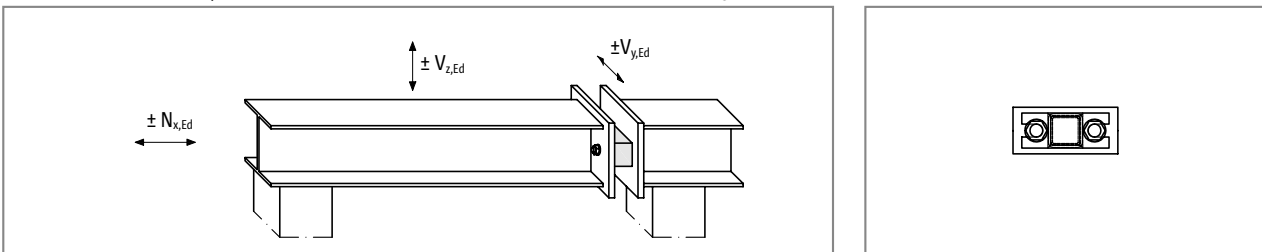
Dimensionering bij normaalkracht | Dimensionering bij normaalkracht en dwarskracht

Normaalkracht $N_{x,Rd}$ - 1 Schöck Isokorf® T type S-N



Schöck Isokorf® T type	S-N-D16	S-N-D22
Capaciteit (rekenwaarde)	$N_{x,Rd}$ [kN/module]	
Module	116,8/-63,4	225,4/-149,6

Normaalkracht $N_{x,Rd}$ en dwarskracht V_{Rd} - 1 Schöck Isokorf® T type S-V



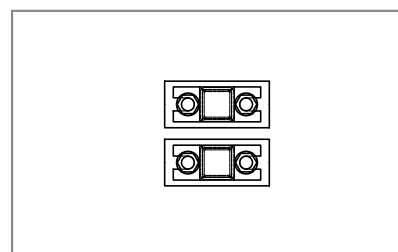
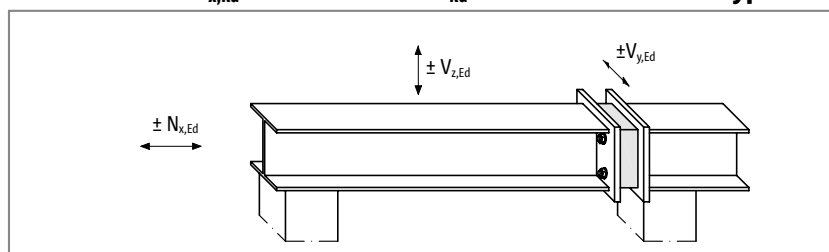
Schöck Isokorf® T type	S-V-D16		S-V-D22			
Capaciteit (rekenwaarde)	$N_{x,Rd}$ [kN/module]					
Module	±116,8		±225,4			
Dwarskrachtcapaciteit in drukzone						
Module	$V_{z,Rd}$ [kN/module]					
	voor	$0 \leq V_{y,Ed} \leq 6$	±30	voor	$0 \leq V_{y,Ed} \leq 6$	±36
		$6 < V_{y,Ed} \leq 15$	$\pm(30 - V_{y,Ed})$		$6 < V_{y,Ed} \leq 18$	$\pm(36 - V_{y,Ed})$
	$V_{y,Rd}$ [kN/module]					
$\pm \min \{15; 30 - V_{z,Ed} \}$		$\pm \min \{18; 36 - V_{z,Ed} \}$				
Dwarskrachtcapaciteit in trekzone						
Module	$V_{z,Rd}$ [kN/module]					
	voor	$0 \leq N_{x,Ed} \leq 26,8$	$\pm(30 - V_{y,Ed})$	voor	$0 \leq N_{x,Ed} \leq 117,4$	$\pm(36 - V_{y,Ed})$
		$26,8 < N_{x,Ed} \leq 116,8$	$\pm(1/3 (116,8 - N_{x,Ed}) - V_{y,Ed})$		$117,4 < N_{x,Ed} \leq 225,4$	$\pm(1/3 (225,4 - N_{x,Ed}) - V_{y,Ed})$
	$V_{y,Rd}$ [kN/module]					
voor	$0 \leq N_{x,Ed} \leq 26,8$	$\pm \min \{15; 30 - V_{z,Ed} \}$	voor	$0 \leq N_{x,Ed} \leq 117,4$	$\pm \min \{18; 36 - V_{z,Ed} \}$	
	$26,8 < N_{x,Ed} \leq 116,8$	$\pm \min \{15; 1/3 (116,8 - N_{x,Ed}) - V_{z,Ed} \}$		$117,4 < N_{x,Ed} \leq 225,4$	$\pm \min \{18; 1/3 (225,4 - N_{x,Ed}) - V_{z,Ed} \}$	

i Aanwijzingen voor het ontwerp

- ▶ De hier aangegeven waarden gelden alleen voor een aansluiting met exact 1 Schöck Isokorf® T type S-V.
- ▶ Andere modules KSTQ mogen aan het drukbereik worden toegewezen.

Dimensionering bij normaalkracht en dwarskracht

Normaalkracht $N_{x,Rd}$ en dwarskracht V_{Rd} - N Schöck Isokorf® T type S-V



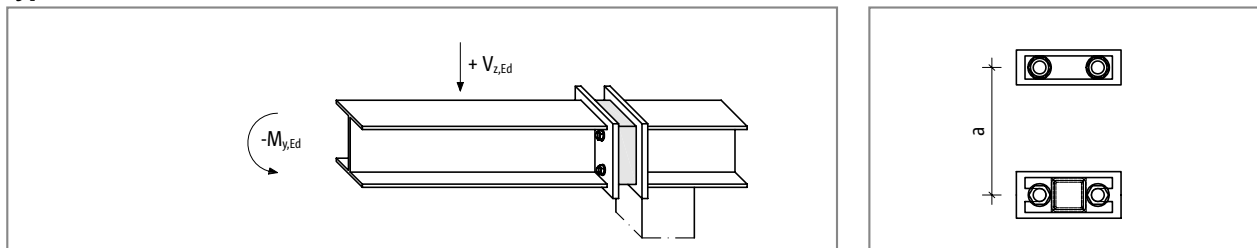
Schöck Isokorf® T type	n × S-V-D16		n × S-V-D22			
Capaciteit (rekenwaarde)	$N_{x,Rd}$ [kN/module]					
Module	±116,8		±225,4			
Dwarskrachtcapaciteit in drukzone						
$V_{z,Rd}$ [kN/module]						
Module	±(46 - $V_{y,Ed}$)		±(50 - $V_{y,Ed}$)			
	$V_{y,Rd}$ [kN/module]					
		±min {23; 46 - $V_{z,Ed}$ }	±min {25; 50 - $V_{z,Ed}$ }			
Dwarskrachtcapaciteit in trekzone						
$V_{z,Rd}$ [kN/module]						
Module	voor	0 < $N_{x,Ed}$ ≤ 26,8	±(30 - $V_{y,Ed}$)	voor	0 < $N_{x,Ed}$ ≤ 117,4	±(36 - $V_{y,Ed}$)
		26,8 < $N_{x,Ed}$ ≤ 116,8	±(1/3 (116,8 - $N_{x,Ed}$) - $V_{y,Ed}$)		117,4 < $N_{x,Ed}$ ≤ 225,4	±(1/3 (225,4 - $N_{x,Ed}$) - $V_{y,Ed}$)
$V_{y,Rd}$ [kN/module]						
Module	voor	0 < $N_{x,Ed}$ ≤ 26,8	±min {23; 30 - $V_{z,Ed}$ }	voor	0 < $N_{x,Ed}$ ≤ 117,4	±min {25; 36 - $V_{z,Ed}$ }
		26,8 < $N_{x,Ed}$ ≤ 116,8	±min {23; 1/3 (116,8 - $N_{x,Ed}$) - $V_{z,Ed}$ }		117,4 < $N_{x,Ed}$ ≤ 225,4	±min {25; 1/3 (225,4 - $N_{x,Ed}$) - $V_{z,Ed}$ }

i Aanwijzingen voor het ontwerp

- ▶ Voor $N_{x,Ed} = 0$ wordt overeenkomstig de goedkeuring een module Schöck Isokorf® T type S-V aan de trekzone toegewezen. Andere stuks Schöck Isokorf® T type S-V mogen aan de drukzone worden toegewezen.
- ▶ De in deze tabel vermelde berekeningswaarden gelden uitsluitend voor een ondersteunde aansluiting. Er moet ook worden gewaarborgd dat bij plaatsing van meerdere modules Schöck Isokorf® T type S-V een scharnierende aansluiting aanwezig is.
- ▶ Andere modules KSTQ mogen aan het drukbereik worden toegewezen.

Dimensionering bij dwarskracht en moment

Positieve dwarskracht $V_{z,Rd}$ en negatief moment $M_{y,Rd}$ - 1 Schöck Isokorf® T type S-N en 1 Schöck Isokorf® T type S-V



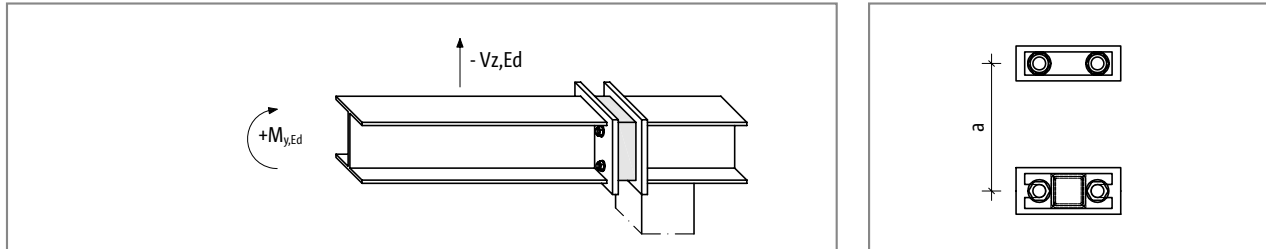
Schöck Isokorf® T type	1 × S-N-D16 + 1 × S-V-D16	1 × S-N-D22 + 1 × S-V-D22
Capaciteit (rekenwaarde)	$M_{y,Rd}$ [kNm/aansluiting]	
Aansluiting	$-116,8 \cdot a$	$-225,4 \cdot a$
	$V_{z,Rd}$ [kN/aansluiting]	
Aansluiting	46	50

i Aanwijzingen voor het ontwerp

- ▶ a [m]: Hefboomsarm (afstand tussen trekbelaste en drukbelaste draadeinden)
- ▶ Minimale hefboomarm a = 50 mm (zonder isolatietussenstukken en na het op maat snijden van de isolatie-elementen, zie p. 96)
- ▶ Het belastinggeval zoals hierboven gegeven (positieve dwarskracht en negatief moment) kan met behoud van dezelfde aansluiting gecombineerd worden met het onderstaande belastinggeval (negatieve dwarskracht en positief moment).

Dimensionering bij dwarskracht en moment

Negatieve dwarskracht $V_{z,Rd}$ en positief moment $M_{y,Rd}$ - 1 Schöck Isokorf® T type S-N en 1 Schöck Isokorf® T type S-V



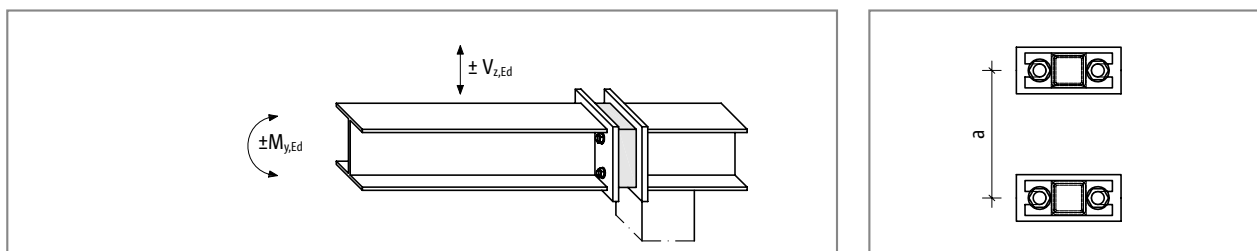
Schöck Isokorf® T type	1 × S-N-D16 + 1 × S-V-D16	1 × S-N-D22 + 1 × S-V-D22						
Capaciteit (rekenwaarde)	$M_{y,Rd}$ [kNm/aansluiting]							
Aansluiting	$63,4 \cdot a$	$149,6 \cdot a$						
	$V_{z,Rd}$ [kN/aansluiting]							
Aansluiting	voor	<table border="1"> <tr> <td>$0 < N_{x,Ed} (M_{y,Ed}) \leq 26,8$</td> <td style="text-align: center;">-30</td> </tr> <tr> <td>$26,8 < N_{x,Ed} (M_{y,Ed}) < 63,4$</td> <td style="text-align: center;">$-1/3 (116,8 - N_{x,Ed} (M_{y,Ed}))$</td> </tr> <tr> <td style="text-align: center;">63,4</td> <td style="text-align: center;">-17,8</td> </tr> </table>	$0 < N_{x,Ed} (M_{y,Ed}) \leq 26,8$	-30	$26,8 < N_{x,Ed} (M_{y,Ed}) < 63,4$	$-1/3 (116,8 - N_{x,Ed} (M_{y,Ed}))$	63,4	-17,8
	$0 < N_{x,Ed} (M_{y,Ed}) \leq 26,8$	-30						
	$26,8 < N_{x,Ed} (M_{y,Ed}) < 63,4$	$-1/3 (116,8 - N_{x,Ed} (M_{y,Ed}))$						
63,4	-17,8							
voor	<table border="1"> <tr> <td>$0 < N_{x,Ed} (M_{y,Ed}) \leq 117,4$</td> <td style="text-align: center;">-36</td> </tr> <tr> <td>$117,4 < N_{x,Ed} (M_{y,Ed}) < 149,6$</td> <td style="text-align: center;">$-1/3 (225,4 - N_{x,Ed} (M_{y,Ed}))$</td> </tr> <tr> <td style="text-align: center;">149,6</td> <td style="text-align: center;">-25,3</td> </tr> </table>	$0 < N_{x,Ed} (M_{y,Ed}) \leq 117,4$	-36	$117,4 < N_{x,Ed} (M_{y,Ed}) < 149,6$	$-1/3 (225,4 - N_{x,Ed} (M_{y,Ed}))$	149,6	-25,3	
$0 < N_{x,Ed} (M_{y,Ed}) \leq 117,4$	-36							
$117,4 < N_{x,Ed} (M_{y,Ed}) < 149,6$	$-1/3 (225,4 - N_{x,Ed} (M_{y,Ed}))$							
149,6	-25,3							

i Aanwijzingen voor het ontwerp

- ▶ $N_{x,Ed} (M_{y,Ed}) = M_{y,Ed} / a$
- ▶ a [m]: Hefboomsarm (afstand tussen trekbelaste en drukbelaste draadeinden)
- ▶ Minimale hefboomsarm $a = 50$ mm (zonder isolatietussenstukken en na het op maat snijden van de isolatie-elementen, zie p. 96)
- ▶ Als de opwaartse krachten maatgevend zijn voor de verbinding met Schöck Isokorf® T type S, wordt aangeraden om de modules te wisselen: T type S-V bovenaan en T type S-N onderaan.
- ▶ Het belastinggeval zoals hierboven gegeven (negatieve dwarskracht en positief moment) kan met behoud van dezelfde aansluiting gecombineerd worden met het tegengestelde belastinggeval (positieve dwarskracht en negatief moment).

Dimensionering bij dwarskracht en moment

Positieve en negatieve dwarskracht $V_{z,Rd}$ en negatief en positief moment $M_{y,Rd}$ - 2 Schöck Isokorf® T type S-V



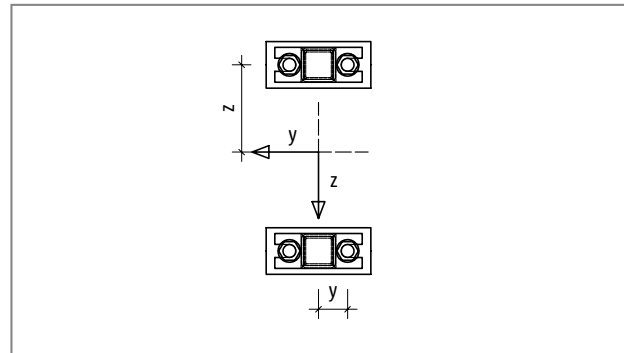
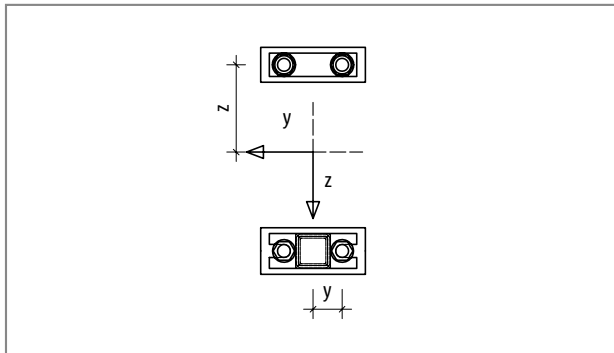
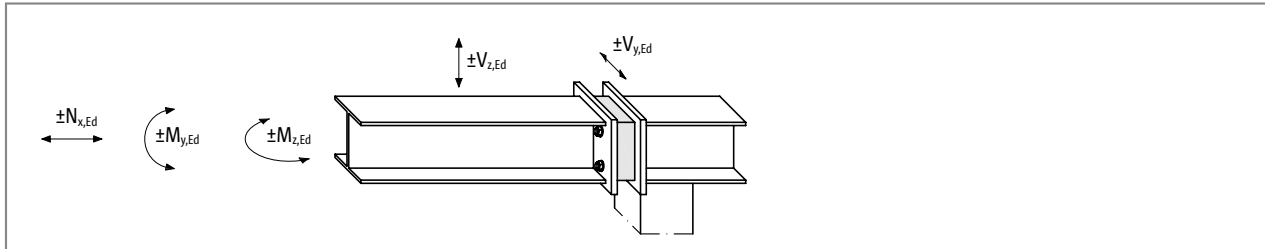
Schöck Isokorf® T type	2 × S-V-D16	2 × S-V-D22															
Capaciteit (rekenwaarde)	$M_{y,Rd}$ [kNm/aansluiting]																
Aansluiting	$\pm 116,8 \cdot a$	$\pm 225,4 \cdot a$															
Dwarskrachtcapaciteit in drukzone																	
Module	$V_{z,Rd}$ [kN/module]																
	± 46	± 50															
Dwarskrachtcapaciteit in trekzone																	
Module	$V_{z,Rd}$ [kN/module]																
	<table border="1" style="width: 100%; border-collapse: collapse;"> <tr> <td style="width: 15%; text-align: center;">voor</td> <td style="width: 35%; text-align: center;">$0 < N_{x,Ed} (M_{y,Ed}) \leq 26,8$</td> <td style="width: 30%; text-align: center;">± 30</td> <td style="width: 20%;"></td> </tr> <tr> <td></td> <td style="text-align: center;">$26,8 < N_{x,Ed} (M_{y,Ed}) < 116,8$</td> <td style="text-align: center;">$\pm 1/3 (116,8 - N_{x,Ed} (M_{y,Ed}))$</td> <td></td> </tr> </table>	voor	$0 < N_{x,Ed} (M_{y,Ed}) \leq 26,8$	± 30			$26,8 < N_{x,Ed} (M_{y,Ed}) < 116,8$	$\pm 1/3 (116,8 - N_{x,Ed} (M_{y,Ed}))$		<table border="1" style="width: 100%; border-collapse: collapse;"> <tr> <td style="width: 15%; text-align: center;">voor</td> <td style="width: 35%; text-align: center;">$0 < N_{x,Ed} (M_{y,Ed}) \leq 117,4$</td> <td style="width: 30%; text-align: center;">± 36</td> <td style="width: 20%;"></td> </tr> <tr> <td></td> <td style="text-align: center;">$117,4 < N_{x,Ed} (M_{y,Ed}) \leq 225,4$</td> <td style="text-align: center;">$\pm 1/3 (225,4 - N_{x,Ed} (M_{y,Ed}))$</td> <td></td> </tr> </table>	voor	$0 < N_{x,Ed} (M_{y,Ed}) \leq 117,4$	± 36			$117,4 < N_{x,Ed} (M_{y,Ed}) \leq 225,4$	$\pm 1/3 (225,4 - N_{x,Ed} (M_{y,Ed}))$
voor	$0 < N_{x,Ed} (M_{y,Ed}) \leq 26,8$	± 30															
	$26,8 < N_{x,Ed} (M_{y,Ed}) < 116,8$	$\pm 1/3 (116,8 - N_{x,Ed} (M_{y,Ed}))$															
voor	$0 < N_{x,Ed} (M_{y,Ed}) \leq 117,4$	± 36															
	$117,4 < N_{x,Ed} (M_{y,Ed}) \leq 225,4$	$\pm 1/3 (225,4 - N_{x,Ed} (M_{y,Ed}))$															

i Aanwijzingen voor het ontwerp

- ▶ $N_{x,Ed} (M_{y,Ed}) = M_{y,Ed} / a$
- ▶ a [m]: hefboomsarm (afstand tussen trekbelaste en drukbelaste draadeinden)
- ▶ Minimale hefboomarm $a = 50$ mm (zonder isolatietussenstukken en na het op maat snijden van de isolatie-elementen, zie p. 96)

Dimensionering bij normaalkracht, dwarskracht en moment

Normaalkracht $N_{x,Rd}$ en dwarskracht $V_{z,Rd}$, $V_{y,Rd}$ en momenten $M_{y,Rd}$, $M_{z,Rd}$ - 1 T type S-N + 1 T type S-V of 2 x T type S-V



Opneembare normaalkracht $N_{x,Rd}$ per draadeind, opneembare momenten $M_{y,Rd}$, $M_{z,Rd}$ per aansluiting

Schöck Isokorf® T type	S-N-D16	S-N-D22	S-V-D16	S-V-D22
Capaciteit (rekenwaarde)	$N_{GS,Rd}$ [kN/draadeind]			
Draadeind	+58,4/-31,7	+112,7/-74,8	±58,4	±112,7
	$N_{GS,Mz,Rd}$ [kN/draadeind]			
Draadeind	±29,2	±56,3	±29,2	±56,3

Tekenaafpraak $+N_{GS,Rd}$: Trekkkracht in draadeind.
 $-N_{GS,Rd}$: Drukkkracht in draadeind.

Elke draadeind wordt door een normale kracht $N_{GS,Ed}$ belast. Deze bestaat uit 3 deelcomponenten.

Deelcomponenten

uit normaalkracht $N_{x,Ed}$: $N_{1,GS,Ed} = N_{x,Ed} / 4$
 uit moment $M_{y,Ed}$: $N_{2,GS,Ed} = \pm M_{y,Ed} / (4 \cdot z)$
 uit moment $M_{z,Ed}$: $N_{3,GS,Ed} = \pm M_{z,Ed} / (4 \cdot y)$

Voorwaarde 1: $|N_{1,GS,Ed} + N_{2,GS,Ed} + N_{3,GS,Ed}| \leq |N_{GS,Rd}|$ [kN/draadeind]
 De maximaal of minimaal belaste draadeind is maatgevend.

Voorwaarde 2: $|N_{1,GS,Ed} + N_{3,GS,Ed}| \leq |N_{GS,Mz,Rd}|$ [kN/draadeind]

Dimensionering bij normaalkracht, dwarskracht en moment

Opneembare dwarskracht per module en per aansluiting

Schöck Isokorf® T type	S-V-D16		S-V-D22			
Capaciteit (rekenwaarde)	Dwarskrachtcapaciteit in drukzone					
	V _{z,i,Rd} [kN/module]					
Module	±(46 - V _{y,i,Ed})		±(50 - V _{y,i,Ed})			
	V _{y,i,Rd} [kN/module]					
	±min {23; 46 - V _{z,i,Ed} }		±min {25; 50 - V _{z,i,Ed} }			
	Dwarskrachtcapaciteit buiten drukzone					
Module	V _{z,i,Rd} [kN/module]					
	voor	0 < N _{GS,i,Ed} ≤ 13,4	±(30 - V _{y,i,Ed})	voor	0 < N _{GS,i,Ed} ≤ 58,7	±(36 - V _{y,i,Ed})
		13,4 < N _{GS,i,Ed} ≤ 58,4	±2/3 (58,4 - N _{GS,i,Ed}) - V _{y,i,Ed}		58,7 < N _{GS,i,Ed} ≤ 112,7	±2/3 (112,7 - N _{GS,i,Ed}) - V _{y,i,Ed}
	V _{y,i,Rd} [kN/module]					
voor	0 < N _{GS,i,Ed} ≤ 13,4	±min {23; 30 - V _{z,i,Ed} }	voor	0 < N _{GS,i,Ed} ≤ 58,7	±min {25; 36 - V _{z,i,Ed} }	
	13,4 < N _{GS,i,Ed} ≤ 58,4	±min {23; 2/3 (58,4 - N _{GS,i,Ed}) - V _{z,i,Ed} }		58,7 < N _{GS,i,Ed} ≤ 112,7	±min {25; 2/3 (112,7 - N _{GS,i,Ed}) - V _{z,i,Ed} }	

Bepaling van de optredende normaalkracht N_{GS,i,Ed} per draadeind

$$N_{GS,i,Ed} = N_{x,Ed} / 4 \pm |M_{y,Ed}| / (4 \cdot z) \pm |M_{z,Ed}| / (4 \cdot y)$$

Bepaling van de opneembare dwarskracht per Schöck Isokorf® T type S-V

De opneembare dwarskracht per Schöck Isokorf® T type S-V is afhankelijk van de belasting van de draadeinden.

Hiervoor zijn zones gedefinieerd:

Druk: beide draadeinden zijn drukbelast.
Druk/trek: een draadeind is drukbelast, de andere draadeind is trekbelast.
Trek: beide draadeinden zijn trekbelast.
(In de zones waar druk/trek en trek optreden, dient de maximum positieve normaalkracht +N_{GS,i,Ed} te worden aangehouden)

V_{z,i,Rd}: Opneembare dwarskracht in z-richting van de afzonderlijke Schöck Isokorf® T type S-V, afhankelijk van +N_{GS,i,Ed} in de betreffende module i.

V_{y,i,Rd}: Opneembare dwarskracht in y-richting van de afzonderlijke Schöck Isokorf® T type S-V, afhankelijk van +N_{GS,i,Ed} in de betreffende module i.

V_{z,i,Rd} bepalen

V_{y,i,Rd} bepalen

De verticale dwarskracht V_{z,Ed} en de horizontale dwarskracht V_{y,Ed} worden in de verhouding V_{z,Ed} / V_{y,Ed} over de afzonderlijke Schöck Isokorf® T type S-V verdeeld.

Voorwaarde: V_{z,Ed} / V_{y,Ed} = V_{z,i,Rd} / V_{y,i,Rd} = V_{z,Rd} / V_{y,Rd}

Als niet aan deze voorwaarde is voldaan, wordt V_{z,i,Rd} of V_{y,i,Rd} verlaagd, zodat de verhouding in stand blijft.

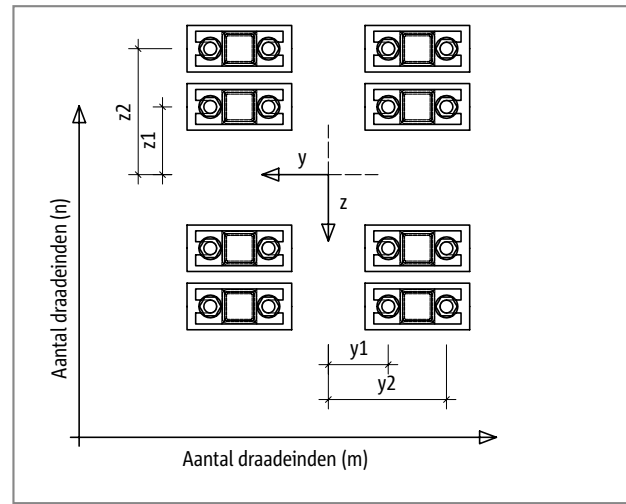
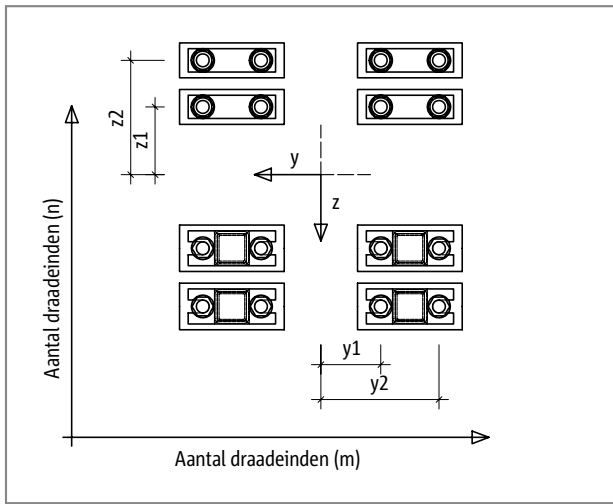
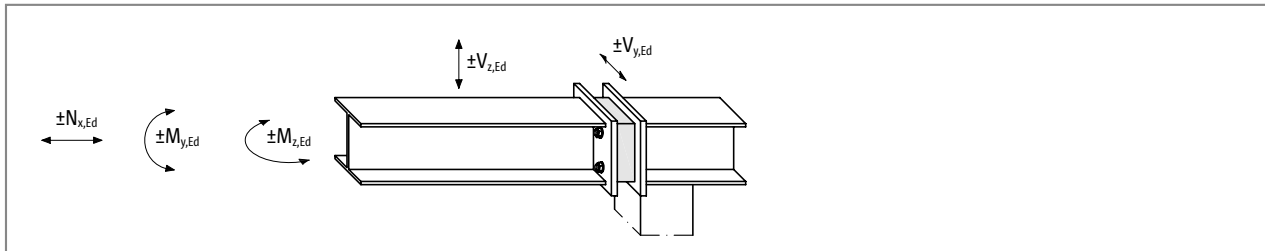
Bewijs: V_{z,Ed} ≤ ∑ V_{z,i,Rd}
V_{y,Ed} ≤ ∑ V_{y,i,Rd}

i Ontwerp

- ▶ Voor een snelle en efficiënte dimensionering kan de ontwerpsoftware worden toegepast (download via www.schock.nl/download)
- ▶ Voor meer informatie kunt u contact opnemen met de afdeling Engineering (contact zie pag. 3).

Dimensionering bij normaalkracht, dwarskracht en moment

Normaalkracht $N_{x,Rd}$ en dwarskracht $V_{z,Rd}$, $V_{y,Rd}$ en momenten $M_{y,Rd}$, $M_{z,Rd}$ - n x T type S-N en n x T type S-V



Opneembare normaalkracht $N_{x,Rd}$ per draadeind, opneembare momenten $M_{y,Rd}$ $M_{z,Rd}$ per aansluiting

Schöck Isokorf® T type	S-N-D16	S-N-D22	S-V-D16	S-V-D22
Capaciteit (rekenwaarde)	$N_{GS,Rd}$ [kN/draadeind]			
Draadeind	+58,4/-31,7	+112,7/-74,8	±58,4	±112,7
	$N_{GS,Mz,Rd}$ [kN/draadeind]			
Draadeind	±29,2	±56,3	±29,2	±56,3

Tekenafpraak

+ $N_{GS,Rd}$: Trekkraft in draadeind.
 - $N_{GS,Rd}$: Drukkracht in draadeind.

m: Aantal draadeinden per aansluiting in z-richting
 n: Aantal draadeinden per aansluiting in y-richting

Elk draadeind wordt door een normaalkracht $N_{GS,Ed}$ belast. Deze bestaat uit 3 deelcomponenten.

Deelcomponenten

uit normaalkracht $N_{x,Ed}$: $N_{1,GS,Ed} = N_{x,Ed} / m \cdot n$
 uit moment $M_{y,Ed}$: $N_{2,GS,Ed} = \pm M_{y,Ed} / (2 \cdot m \cdot z_2 + 2 \cdot m \cdot z_1 / z_2 \cdot z_1)$
 uit moment $M_{z,Ed}$: $N_{3,GS,Ed} = \pm M_{z,Ed} / (2 \cdot n \cdot y_2 + 2 \cdot n \cdot y_1 / y_2 \cdot y_1)$

Voorwaarde 1: $|N_{1,GS,Ed} + N_{2,GS,Ed} + N_{3,GS,Ed}| \leq |N_{GS,Rd}|$ [kN/draadeind]
 De maximaal of minimaal belaste draadeind is maatgevend.

Voorwaarde 2: $|N_{1,GS,Ed} + N_{3,GS,Ed}| \leq |N_{GS,Mz,Rd}|$ [kN/draadeind]

Dimensionering bij normaalkracht, dwarskracht en moment

Opneembare dwarskracht per module en per aansluiting

Schöck Isokorf® T type	S-V-D16	S-V-D22			
Capaciteit (rekenwaarde)	Dwarskrachtcapaciteit in drukzone				
	V _{z,i,Rd} [kN/module]				
Module	±(46 - V _{y,i,Ed})	±(50 - V _{y,i,Ed})			
	V _{y,i,Rd} [kN/module]				
	±min {23; 46 - V _{z,i,Ed} }	±min {25; 50 - V _{z,i,Ed} }			
Module	Dwarskrachtcapaciteit buiten drukzone				
	V _{z,i,Rd} [kN/module]				
voor	0 < N _{GS,i,Ed} ≤ 13,4	±(30 - V _{y,i,Ed})	voor	0 < N _{GS,i,Ed} ≤ 58,7	±(36 - V _{y,i,Ed})
	13,4 < N _{GS,i,Ed} ≤ 58,4	±2/3 (58,4 - N _{GS,i,Ed}) - V _{y,i,Ed}	voor	58,7 < N _{GS,i,Ed} ≤ 112,7	±2/3 (112,7 - N _{GS,i,Ed}) - V _{y,i,Ed}
voor	V _{y,i,Rd} [kN/module]				
	0 < N _{GS,i,Ed} ≤ 13,4	±min {23; 30 - V _{z,i,Ed} }	voor	0 < N _{GS,i,Ed} ≤ 58,7	±min {25; 36 - V _{z,i,Ed} }
	13,4 < N _{GS,i,Ed} ≤ 58,4	±min {23; 2/3 (58,4 - N _{GS,i,Ed}) - V _{z,i,Ed} }	voor	58,7 < N _{GS,i,Ed} ≤ 112,7	±min {25; 2/3 (112,7 - N _{GS,i,Ed}) - V _{z,i,Ed} }

Bepaling van de optredende normaalkracht N_{GS,i,Ed} per draadstang

$$N_{GS,i,Ed} = N_{x,Ed} / (m \cdot n) \pm |M_{y,Ed}| / (2 \cdot m \cdot z_2 + 2 \cdot m \cdot z_i / z_2 \cdot z_i) \pm |M_{z,Ed}| / (2 \cdot n \cdot y_2 + 2 \cdot n \cdot y_i / y_2 \cdot y_i)$$

Bepaling van de opneembare dwarskracht per Schöck Isokorf® T type S-V

De opneembare dwarskracht per Schöck Isokorf® T type S-V is afhankelijk van de belasting van de draadeinden.

Hiervoor zijn zones gedefinieerd:

- Druk:** beide draadeinden zijn drukbelast.
Druk/trek: een draadeind is drukbelast, de andere draadeind is trekbelast.
Trek: beide draadeinden zijn trekbelast.
(In de zones waar druk/trek en trek optreden, dient de maximum positieve normaalkracht +N_{GS,i,Ed} te worden aangehouden)

V_{z,i,Rd}: Opneembare dwarskracht in z-richting van de afzonderlijke Schöck Isokorf® T type S-V, afhankelijk van +N_{GS,i,Ed} in de betreffende module i.

V_{y,i,Rd}: Opneembare dwarskracht in y-richting van de afzonderlijke Schöck Isokorf® T type S-V, afhankelijk van +N_{GS,i,Ed} in de betreffende module i.

V_{z,i,Rd} bepalen

V_{y,i,Rd} bepalen

De verticale dwarskracht V_{z,Ed} en de horizontale dwarskracht V_{y,Ed} worden in de verhouding V_{z,Ed} / V_{y,Ed} over de afzonderlijke Schöck Isokorf® T type S-V verdeeld.

Voorwaarde: V_{z,Ed} / V_{y,Ed} = V_{z,i,Rd} / V_{y,i,Rd} = V_{z,Rd} / V_{y,Rd}

Als niet aan deze voorwaarde is voldaan, wordt V_{z,i,Rd} of V_{y,i,Rd} verlaagd, zodat de verhouding in stand blijft.

Bewijs: V_{z,Ed} ≤ ∑ V_{z,i,Rd}
V_{y,Ed} ≤ ∑ V_{y,i,Rd}

i Ontwerp

- ▶ Voor een snelle en efficiënte dimensionering kan de ontwerpsoftware worden toegepast (download via www.schock.nl/download)
- ▶ Voor meer informatie kunt u contact opnemen met de afdeling Engineering (contact zie pag. 3).

Vervorming

Vervorming Schöck Isokorf® module als gevolg van normaalkracht $N_{x,Ed}$

Trekzone: $\Delta l_z = | + N_{x,Ed} | \cdot k_z$ [mm]

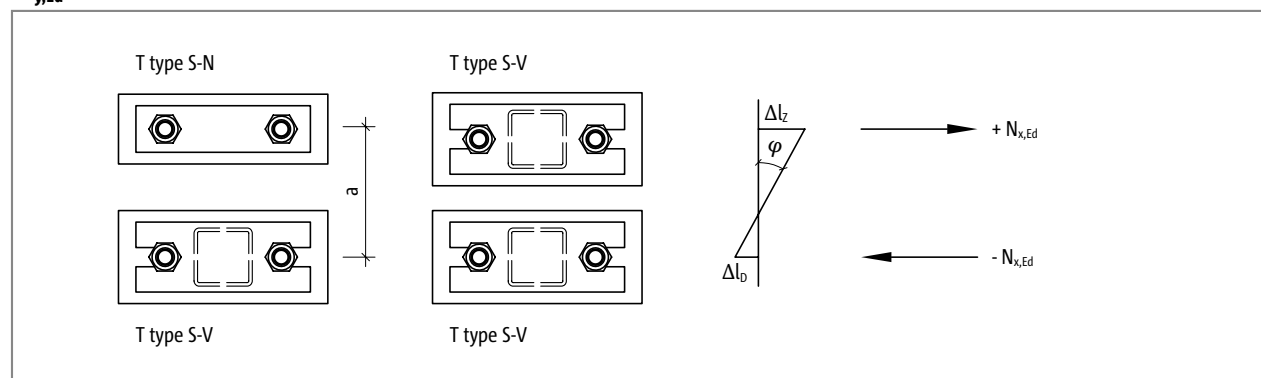
Drukzone: $\Delta l_D = | - N_{x,Ed} | \cdot k_D$ [mm]

Reciproque veerconstante in het trekzone: k_z

Reciproque veerconstante in het drukkereik: k_D

Schöck Isokorf® T type		S-N-D16	S-N-D22	S-V-D16	S-V-D22
Reciproque veerconstante		k [mm/kN]			
per	zone				
Module	trek	$2,27 \cdot 10^{-3}$	$1,37 \cdot 10^{-3}$	$1,69 \cdot 10^{-3}$	$1,15 \cdot 10^{-3}$
Module	druk	$1,33 \cdot 10^{-3}$	$0,69 \cdot 10^{-3}$	$0,40 \cdot 10^{-3}$	$0,29 \cdot 10^{-3}$

Hoekverdraaiing Schöck Isokorf®: 1 x T type S-N + 1 x T type S-V en 2 x T type S-V als gevolg van moment $M_{y,Ed}$



Afb. 110: Schöck Isokorf® T type S-N + T type S-V en 2 x T type S-V: hoekverdraaiing $\varphi \approx \tan \varphi = (\Delta l_z + \Delta l_D) / a$

Een moment $M_{y,Ed}$ zorgt voor een rotatie van de Schöck Isokorf®. De hoekverdraaiing kan bij benadering als volgt aangegeven worden:

$$\varphi = M_{y,Ed} / C \text{ [rad]}$$

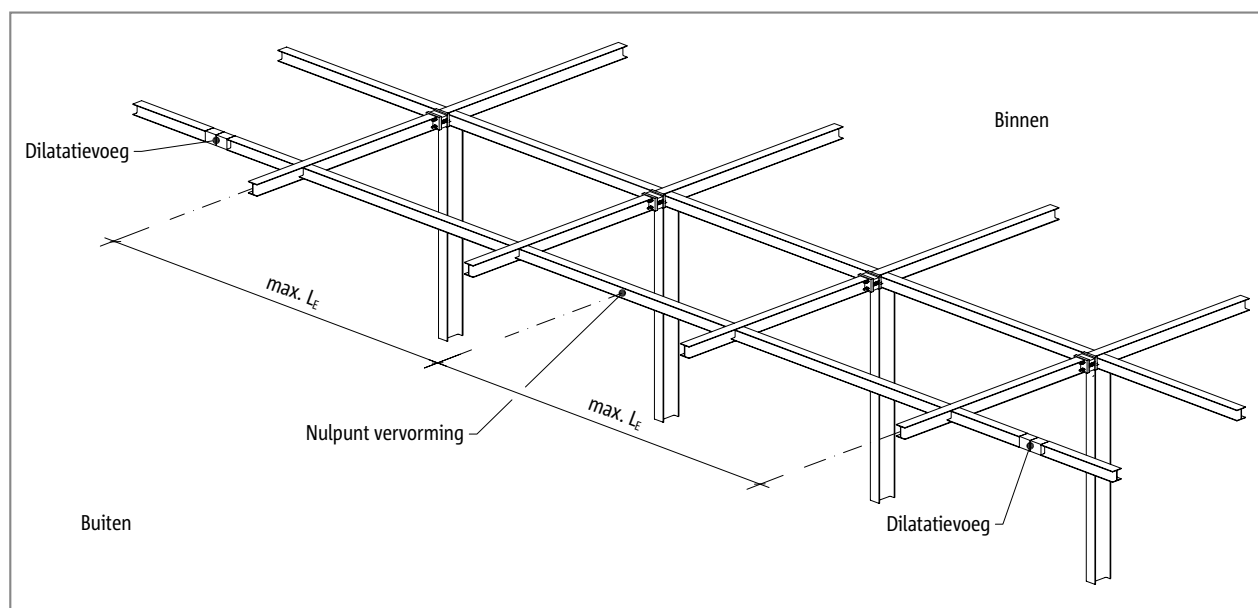
φ	[rad]	hoekverdraaiing
$M_{y,Ed}$	[kN·mm]	representatief moment in de gebruikstoestand
C	[kN·mm/rad]	rotatieveerstijfheid
a	[mm]	hefboomsarm

Uitgangspunten

- ▶ Kopplaat is oneindig stijf
- ▶ Belasting door moment M_y
- ▶ Vervorming door dwarskracht is verwaarloosbaar
- ▶ Tevens kunnen vervormingen in de aansluitende componenten ontstaan.

Schöck Isokorf® T type	1 x S-N-D16 + 1 x S-V-D16	1 x S-N-D22 + 1 x S-V-D22	2 x S-V-D16	2 x S-V-D22
Rotatieveerstijfheid	C [kN · mm/rad]			
Aansluiting	$370 \cdot a^2$	$600 \cdot a^2$	$470 \cdot a^2$	$690 \cdot a^2$

Dilatatievoegafstand



Afb. 111: Schöck Isokorf® T type S: Uitzettingslengte van de uitwendige constructie die door temperatuurwisselingen wordt beïnvloed.

Temperatuurwisselingen in staalconstructies leiden tot lengteveranderingen. De krachten die hierdoor ontstaan, kunnen maar in beperkte mate worden opgenomen door de modules Schöck Isokorf® T type S. Belastingen op de Schöck Isokorf® door temperatuurvervormingen van de staalconstructie moeten daarom worden voorkomen, bv. door slobgaten in de dwarsliggers.

Als er toch krachten door temperatuurvervormingen rechtstreeks op Schöck Isokorf® worden overgedragen, kan de volgende toelaatbare uitzettingslengte worden aangehouden.

De uitzettingslengte is de lengte vanaf het nulpunt van de vervorming tot aan de laatste Schöck Isokorf® voor een aangebrachte dilatatievoeg.

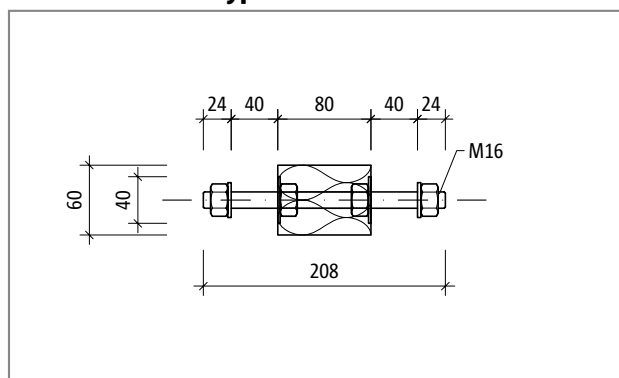
Het nulpunt van de vervorming ligt ofwel in de symmetrieas of moet door een simulatie rekening houdend met de stijfheid van de componenten worden berekend.

Als er in de dwarsliggers dilatatievoegen worden aangebracht, moeten deze de temperatuurgerelateerde verschuivingen van de uiteinden van de dwarsliggers ongehinderd, veilig en duurzaam doorstaan.

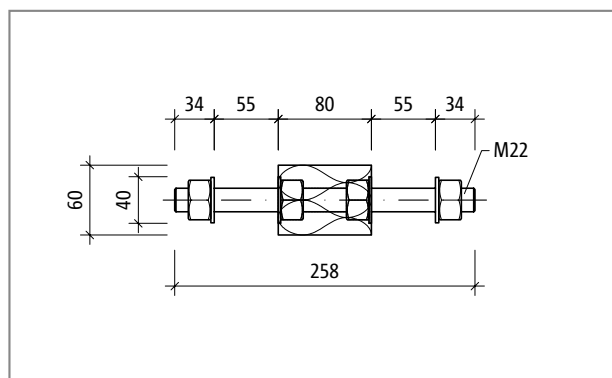
Schöck Isokorf® T type	S-N, S-V
toelaatbare uitzettingslengte bij Nominale gatspeling [mm]	max. L _E [m]
2	5,24

Productbeschrijving

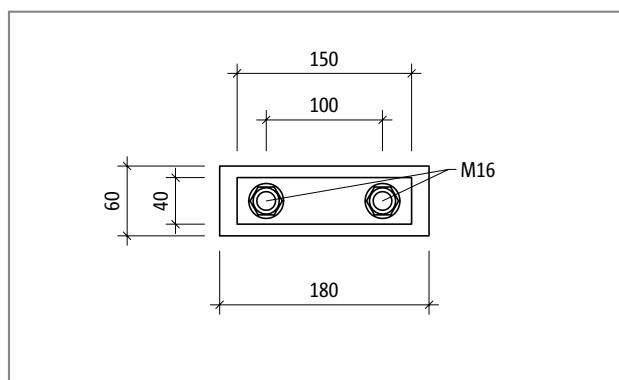
Schöck Isokorf® T type S-N



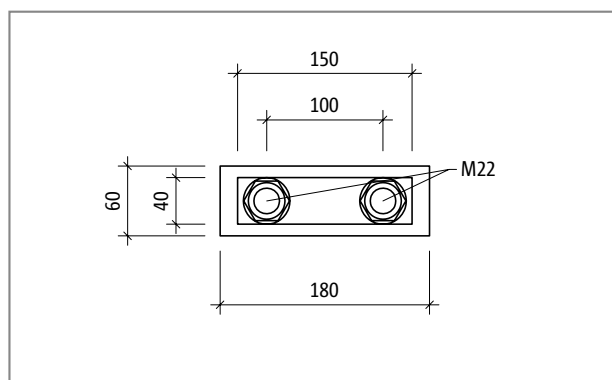
Afb. 112: Schöck Isokorf® T type S-N-D16: Productdoorsnede



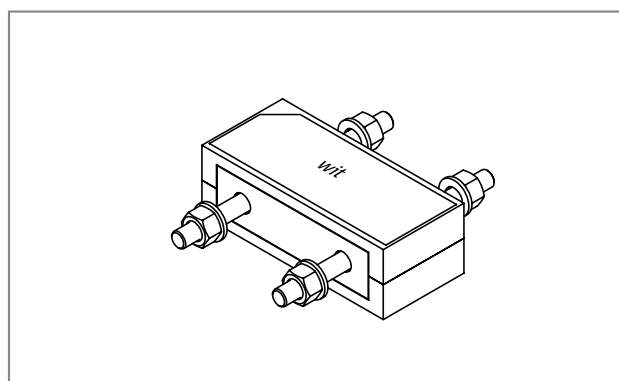
Afb. 113: Schöck Isokorf® T type S-N-D22: Productdoorsnede



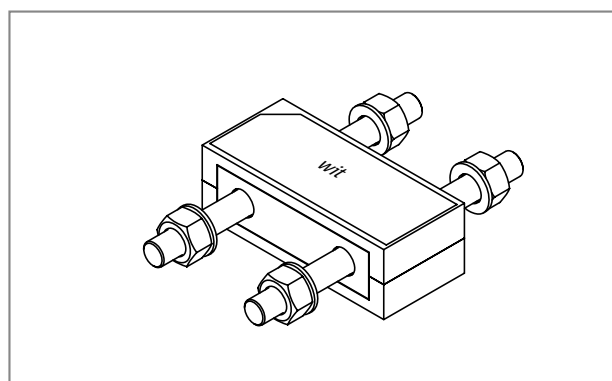
Afb. 114: Schöck Isokorf® T type S-N-D16: Productaanzicht



Afb. 115: Schöck Isokorf® T type S-N-D22: Productaanzicht



Afb. 116: Schöck Isokorf® T type S-N-D16: Isometrie; kleur sticker T type S-N: wit



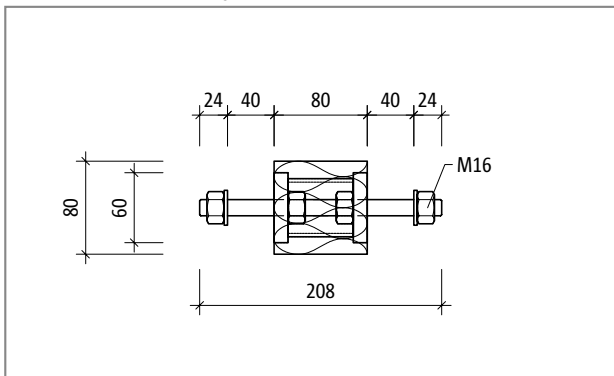
Afb. 117: Schöck Isokorf® T type S-N-D22: Isometrie; kleur sticker T type S-N: wit

i Productinformatie

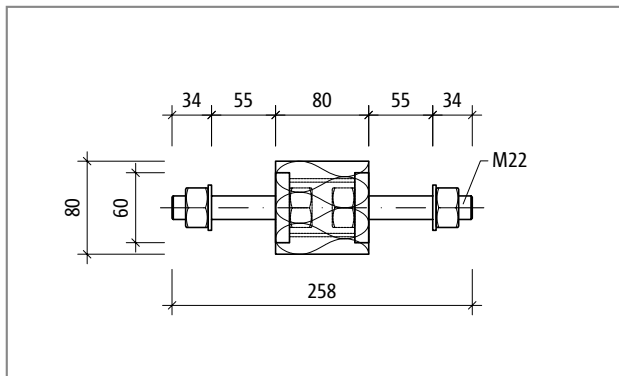
- ▶ Het isolatieschuim kan desgewenst tot aan de staalplaten worden afgesneden.
- ▶ De vrije klemlengte bedraagt 40 mm bij draadstangen M16 en 55 mm bij draadstangen M22.
- ▶ Schöck Isokorf® en de isolatietussenstukken kunnen volgens de geometrische en statische eisen worden gecombineerd. Gelieve hiervoor bij de offerteaanvraag en de bestelling rekening te houden met zowel het aantal vereiste Schöck Isokorf®-modules alsook het aantal vereiste isolatietussenstukken.

Productbeschrijving

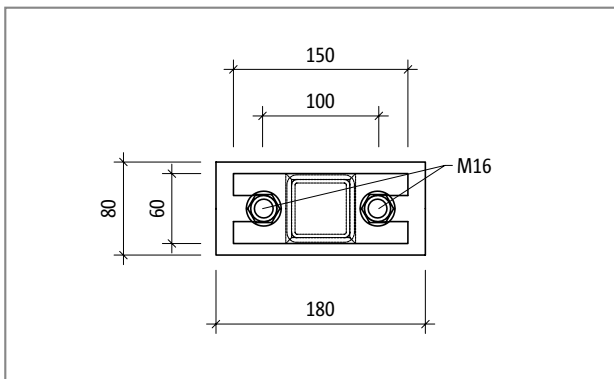
Schöck Isokorf® T type S-V



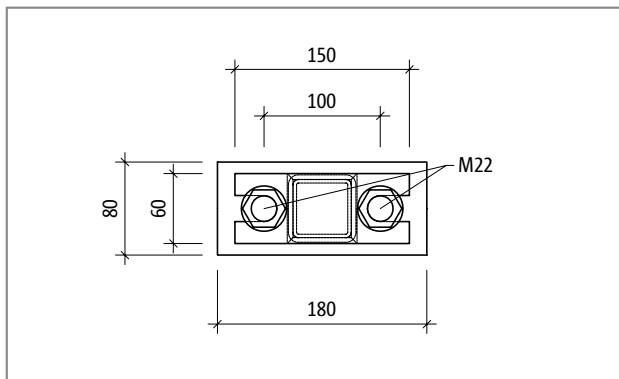
Afb. 118: Schöck Isokorf® T type S-V-D16: Productdoorsnede



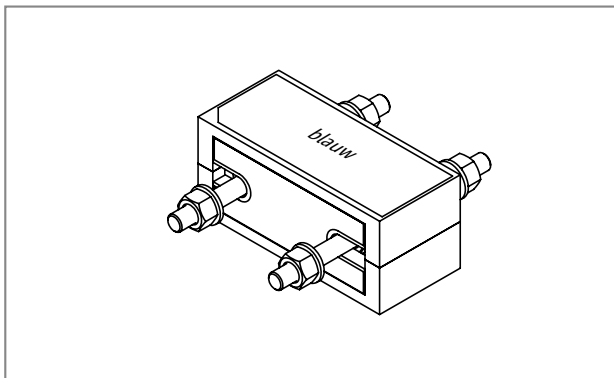
Afb. 119: Schöck Isokorf® T type S-V-D22: Productdoorsnede



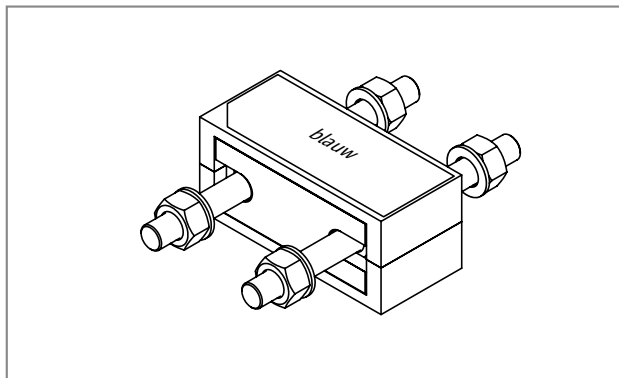
Afb. 120: Schöck Isokorf® T type S-V-D16: Productaanzicht



Afb. 121: Schöck Isokorf® T type S-V-D22: Productaanzicht



Afb. 122: Schöck Isokorf® T type S-V-D16: Isometrie; kleur sticker T type S-V: blauw

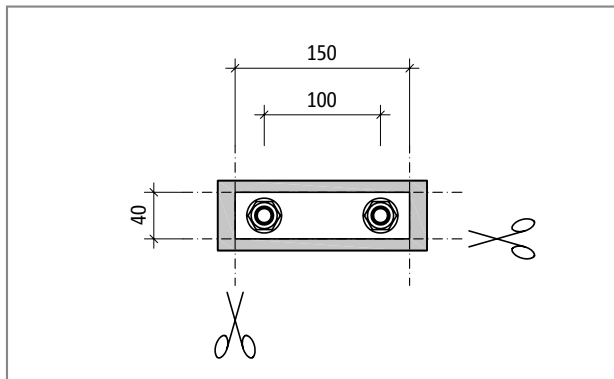


Afb. 123: Schöck Isokorf® T type S-V D22: Isometrie; kleur sticker T type S-V: blauw

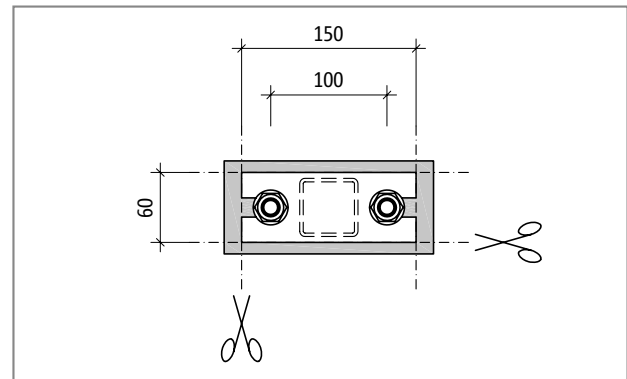
i Productinformatie

- ▶ Het isolatieschuim kan desgewenst tot aan de staalplaten worden afgesneden.
- ▶ De vrije klemlengte bedraagt 40 mm bij draadstangen M16 en 55 mm bij draadstangen M22.
- ▶ Schöck Isokorf® en de isolatietussenstukken kunnen volgens de geometrische en statische eisen worden gecombineerd. Gelieve hiervoor bij de offerteaanvraag en de bestelling rekening te houden met zowel het aantal vereiste Schöck Isokorf®-modules alsook het aantal vereiste isolatietussenstukken.

Productbeschrijving | Brandwerendheid



Afb. 124: Schöck Isokorf® T type S-N: Afmetingen wegsnijden isolatieschuim

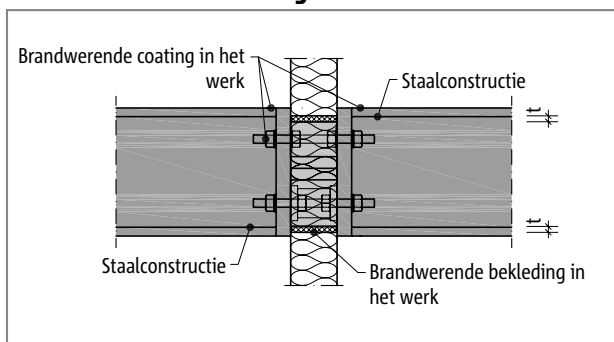


Afb. 125: Schöck Isokorf® T type S-V: Afmetingen na wegsnijden isolatieschuim

i Productinformatie

- ▶ Het isolatieschuim kan desgewenst tot aan de staalplaten worden afgesneden.
- ▶ Als het isolatieschuim rondom de staalplaten wordt weggesneden, bedraagt de minimale hoogte 100 mm; dit komt overeen met een verticale hart-op-hartafstand van de draadeinden van 50 mm.

Brandwerende uitvoering



Afb. 126: Brandwerendheid Schöck Isokorf® T type S: in het werk aangebrachte brandwerende bekleding, T type S en staalconstructie met brandwerende coating; doorsnede

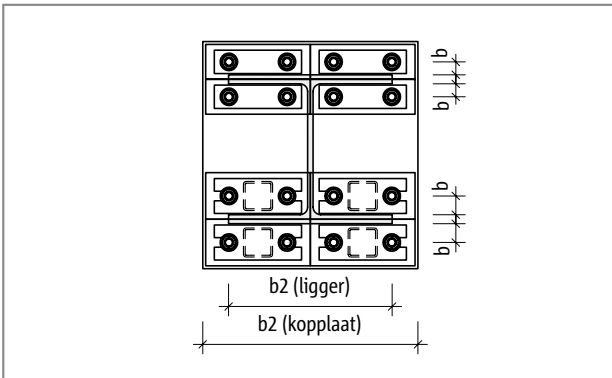
De brandwerende bekleding voor de Schöck Isokorf® dient in het werk te worden gerealiseerd. Hierbij worden dezelfde brandveiligheidsmaatregelen vereist als voor de complete draagconstructie. Zie uitleg pagina 12.

Kopplaat staalconstructie

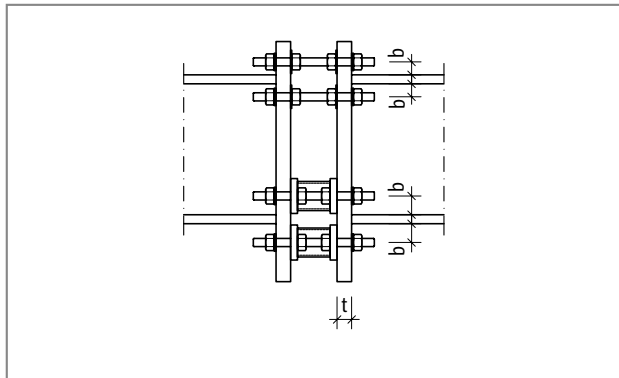
De stalen kopplaat kan als volgt worden getoetst:

- ▶ zonder gedetailleerde toetsing dient de minimale kopplaatdikte conform Zulassung nr. Z-14.4-518 bijlage 13 te zijn bepaald;
- ▶ toetsing met lastspreiding van de uitstekende kopplaat (vereenvoudigde berekening), zie Afb. 39;
- ▶ toetsing van de momentverdeling in de kopplaat binnen het staalprofiel (vereenvoudigde methode).
- ▶ gedetailleerde toetsing is mogelijk met kopplaatprogramma's. Hiermee kunnen ook geringere kopplaatdiktes worden verkregen.

Toetsing van de minimale kopplaatdikte conform Zulassung



Afb. 127: Kopplaat T type S: variabelen voor vereenvoudigde bepaling volgens onderstaande tabel; aanzicht



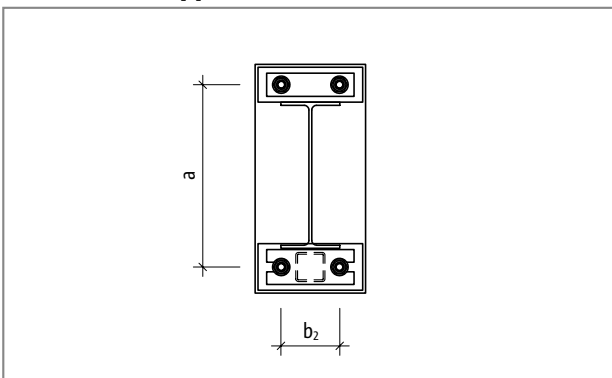
Afb. 128: Kopplaat T type KST: variabelen voor vereenvoudigde bepaling volgens onderstaande tabel; doorsnede

Schöck Isokorf® T type	S-N-D16, S-V-D16	S-N-D22, S-V-D22
Minimale dikte kopplaat bij	$b \leq 35 \text{ mm}$ $b_2 \geq 150 \text{ mm}$	$b \leq 50 \text{ mm}$ $b_2 \geq 200 \text{ mm}$
$+N_{x,G5,Ed}/+N_{x,G5,Rd} \leq$	$t_{\min} [\text{mm}]$	
0,45	15	25
0,50	20	25
0,80	20	30
1,00	25	35

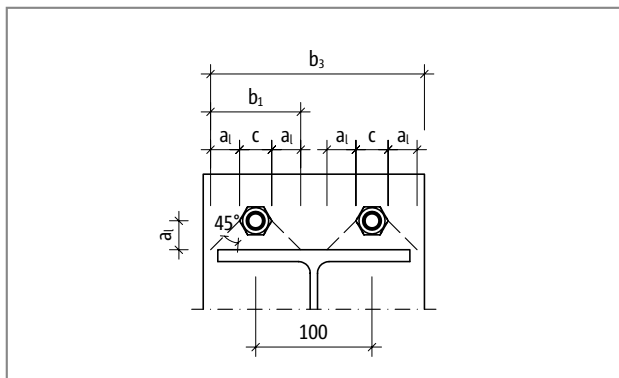
i tabel

- ▶ $+N_{x,G5,Ed}$: Normaalkracht in het draadeind met de grootste trekbelasting
- ▶ b : Maximale afstand vanaf het hart van de draadeind tot aan de rand van de flens
- ▶ b_2 : Balkbreedte of breedte van de kopplaat; de kleinere waarde is maatgevend.

Uitstekende kopplaat



Afb. 129: Uitstekende kopplaat T type S: variabelen voor vereenvoudigde bepaling volgens onderstaande tabel; aanzicht



Afb. 130: Uitstekende kopplaat T type S: berekening geometrische ingangswaarden; vooraanzicht

Koplaat staalconstructie

Toetsing van het maximale moment in de koplaat

Optredende normaalkracht

per draadeind:

$$N_{GS, i, Ed} \text{ (zie bijv. pag. 89), of } N_{GS, Ed}(M_{y, Ed}) = 1/2 \cdot M_{y, Ed} / a$$

Optredend moment koplaat: $M_{Ed, STP} = N_{GS, Ed} \cdot a_1$ [kNmm]

Weerstandsmoment koplaat: $W = t^2 \cdot b_{ef} / 6$ [mm³]

$$b_{ef} = \min(b_1; b_2/2; b_3/2)$$

t = dikte van de koplaat

c = diameter volgring; c (M16) = 30 mm; c (M22) = 39 mm

a_1 = afstand flens tot midden draadeind

$$b_1 = 2 \cdot a_1 + c \text{ [mm]}$$

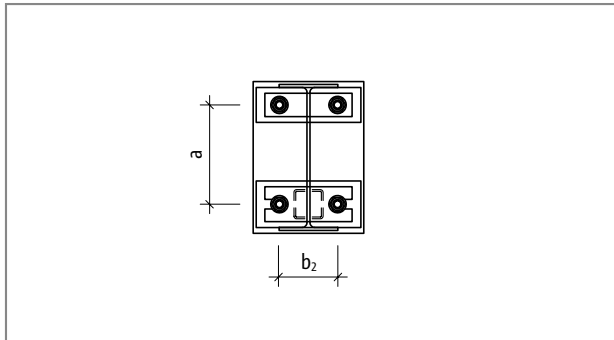
b_2 = liggerbreedte of breedte van de koplaat; de kleinste waarde is maatgevend.

$$b_3 = 2 \cdot a_1 + c + 100 \text{ [mm]}$$

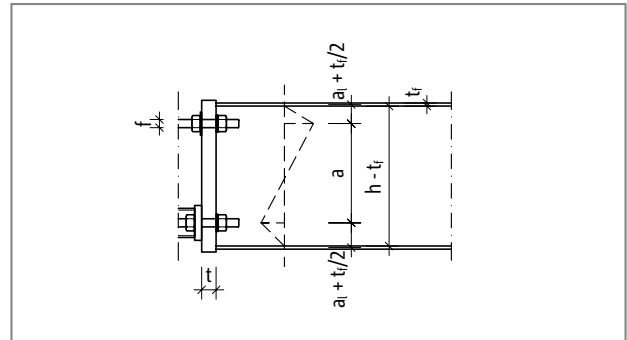
Toetsing:

$$M_{Ed, STP} = N_{GS, Ed} \cdot a_1 \text{ [kNmm]} \leq M_{Rd, STP} = W \cdot f_{y, k} / 1,1 \text{ [kNmm]}$$

Vlak uitgelijnde koplaat op locatie



Afb. 131: Vlak uitgelijnde koplaat T type S: variabelen voor vereenvoudigde bepaling volgens onderstaande berekening; aanzicht



Afb. 132: Vlak uitgelijnde koplaat T type S: variabelen voor vereenvoudigde bepaling volgens onderstaande berekening; doorsnede

Toetsing van het maximale moment in de koplaat

Optredende normaalkracht per module: $N_{x, Ed}$, of $\pm N_{x, Ed} (M_{y, Ed}) = \pm M_{y, Ed} / a$

Optredend moment koplaat: $M_{Ed, STP} = \pm N_{x, Ed} \cdot (a_1 + t_f / 2)$ [kNmm]

Weerstandsmoment koplaat: $W_{pl} = t^2 \cdot b_{ef} / 4$ [mm³]

$$b_{ef} = b_2 - 2 \cdot f$$

t = dikte van de koplaat

f = diameter boorgat; f (M16) = 18 mm; f (M22) = 24 mm

a_1 = afstand flens tot midden draadeind

t_f = dikte flens

b_2 = liggerbreedte of breedte van de koplaat; de kleinste waarde is maatgevend.

Toetsing:

$$M_{Ed, STP} = \pm N_{x, Ed} \cdot (a_1 + t_f / 2) \text{ [kNmm]} \leq M_{Rd, STP} = W_{pl} \cdot f_{y, k} / 1,1 \text{ [kNmm]}$$

i Koplaat

- ▶ De minimale dikte van de stalen koplaat dient door de constructeur te worden aangetoond.
- ▶ De maximale vrije klemlengte bedraagt:

T type S-ND16, T type S-V-D16	40 mm
T type S-N-D22, T type S-V-D22	55 mm
- ▶ De koplaat moet dusdanig worden verstijfd, dat de afstand van het draadeind tot de naastliggende verstijving niet groter is dan de afstand tot het dichtstbijzijnde draadeind.
- ▶ In chloridehoudende omgevingen is een bepaalde minimale kopplaatdikte nodig, afhankelijk van de diameter van de draadstangen van Schöck Isokorf®.
- ▶ De koplaat dient met een nominale gatspeling van 2 mm te worden uitgevoerd.

Werkvoorbereiding

i Werkvoorbereiding

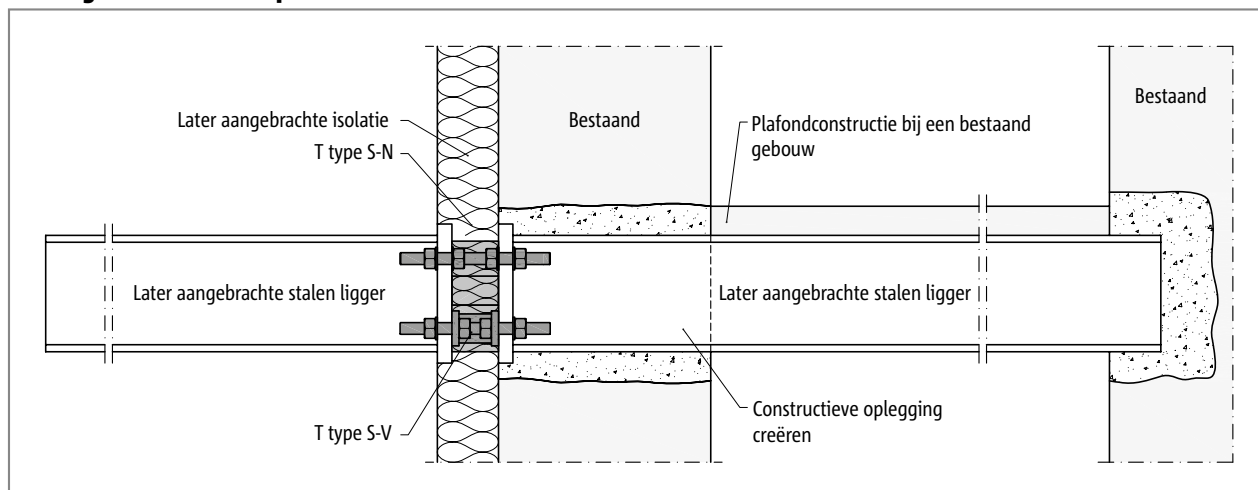
- ▶ Ter voorkoming van inbouwfouten wordt aangeraden om in de uitvoeringstekeningen naast de typeaanduiding van de geselecteerde module ook de stickerkleur op te nemen:
Schöck Isokorf® T type S-N: wit
Schöck Isokorf® T type S-V: blauw
- ▶ In het montageplan moeten de aandraaimomenten van de moeren worden vermeld; hiervoor gelden de volgende aandraaimomenten:
T type S-N-D16, T type S-V-D16 (draadeind M16): $M_r = 50 \text{ Nm}$
T type S-N-D22, T type S-V-D22 (draadeind M22): $M_r = 80 \text{ Nm}$
- ▶ De moeren moeten na het vastzetten worden gezekerd.

Renovatie/achterafmontage

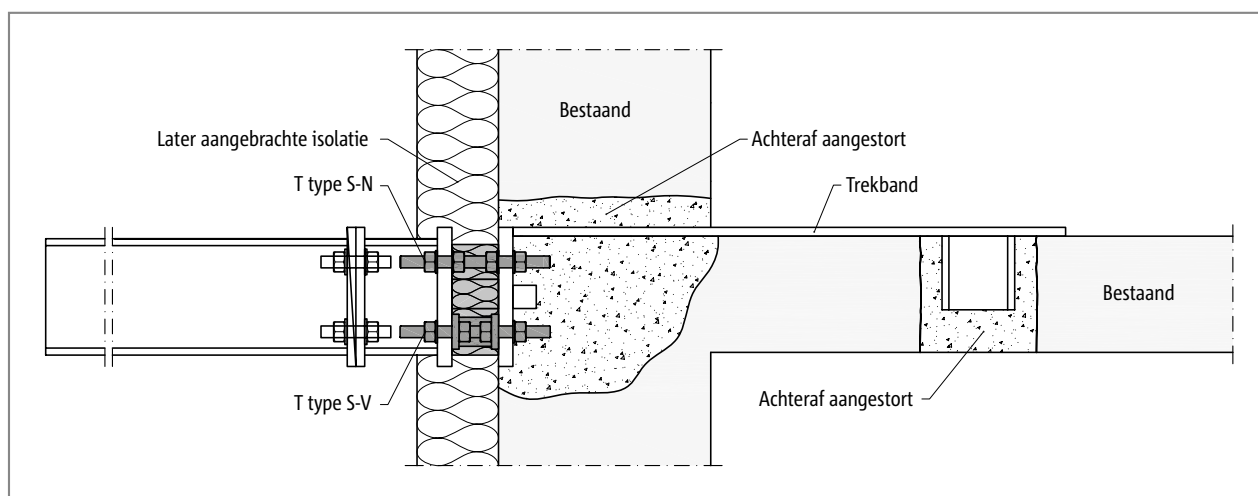
De Schöck Isokorf® T Typ S-N en Schöck Isokorf® T type S-V kunnen zowel bij renovatieprojecten als in de achterafmontage van staal-, in-situ beton- en prefab-balkons aan bestaande gebouwen worden ingezet.

Afhankelijk van de aansluitmogelijkheid in de bestaande situatie kunnen ondersteunde of uitkragende stalen en prefab beton balkons worden gerealiseerd.

Uitkragende stalen en prefab beton balkons

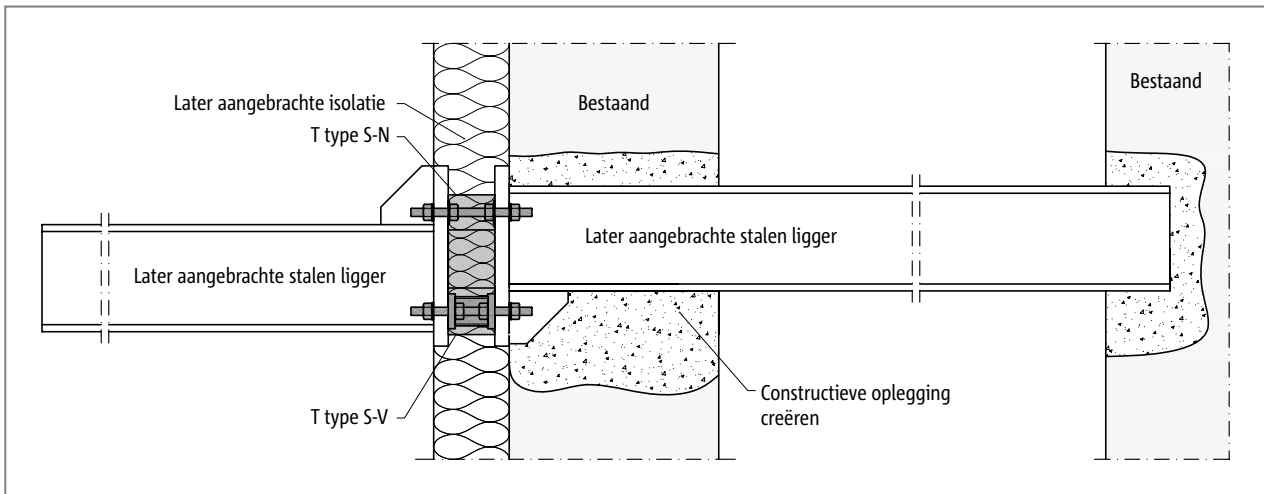


Afb. 133: Schöck Isokorf® T type S-N en T type S-V: Achteraf gemonteerd stalen balkon, uitkragend; verankerd aan later ingebetonnerde stalen ligger

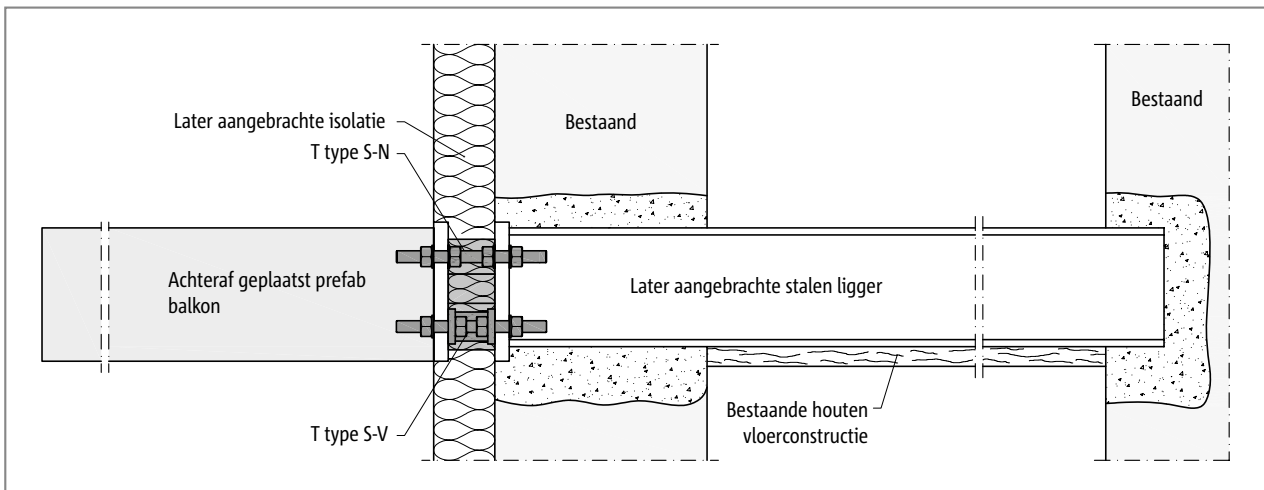


Afb. 134: Schöck Isokorf® T type S-N, T type S-V en extra adapter: Achteraf gemonteerd stalen balkon, uitkragend; met trekband aan de bestaande betonvloer verankerd

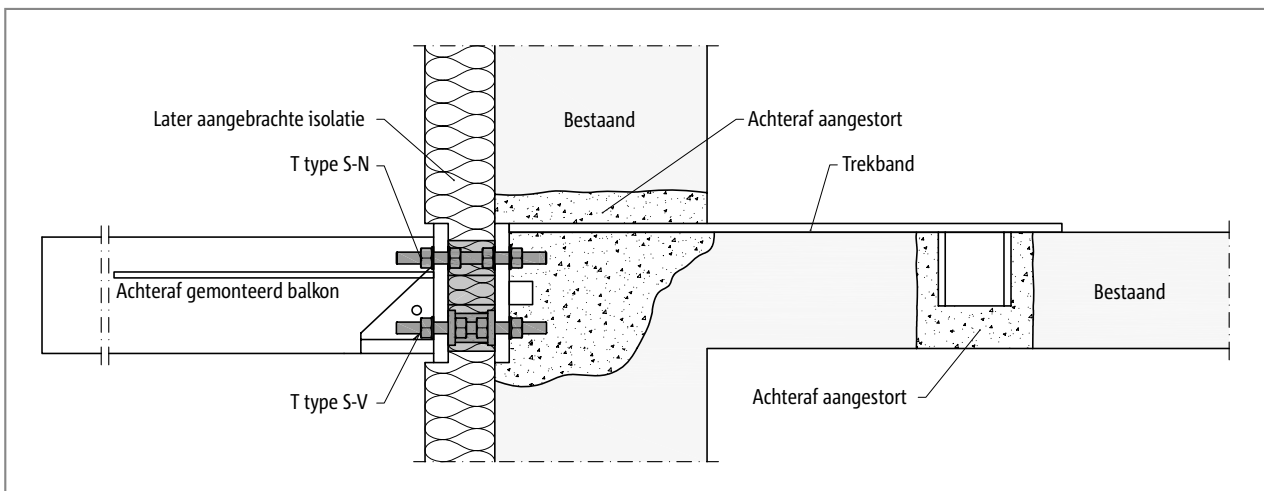
Renovatie/achterafmontage



Afb. 135: Schöck Isokorf® T type S-N en T type S-V: Achteraf gemonteerd stalen balkon, uitkragend; aansluiting met hoogteverschijning van achteraf ingebouwde stalen ligger



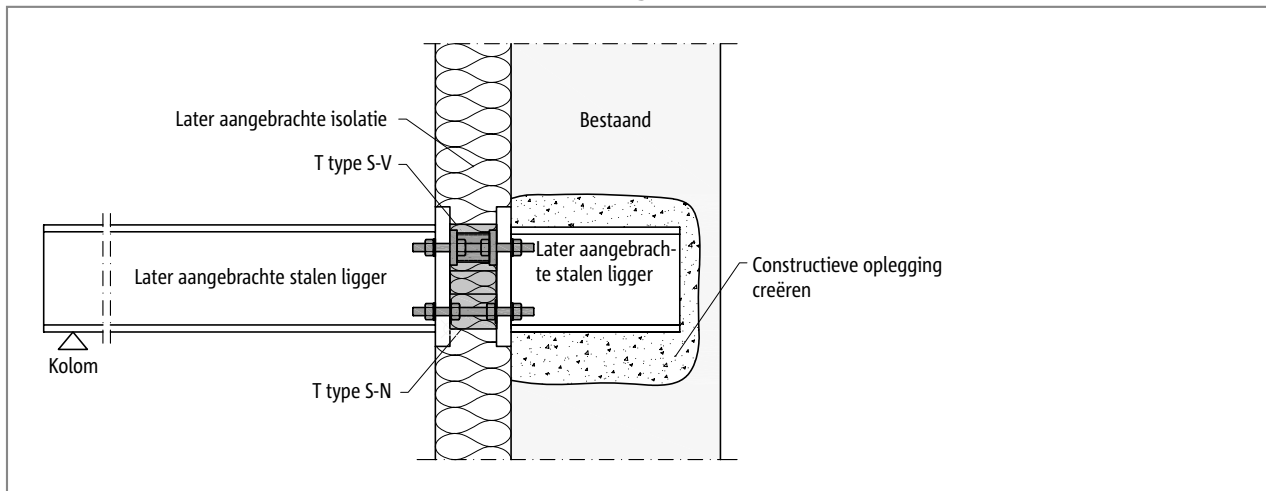
Afb. 136: Schöck Isokorf® T type S-N en T type S-V: Achteraf gemonteerd prefab balkon, uitkragend; aansluiting van achteraf ingebouwde stalen ligger



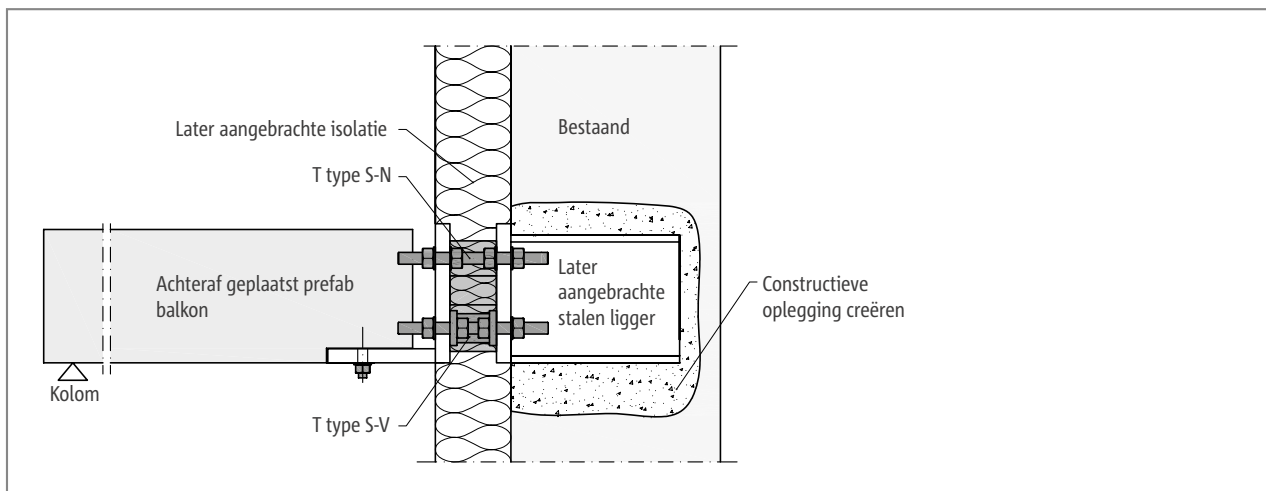
Afb. 137: Schöck Isokorf® T type S-N en T type S-V: Achteraf gemonteerd beton balkon, uitkragend; met trekband aan bestaande betonvloer verankerd

Renovatie/achterafmontage | Chloridehoudende atmosfeer

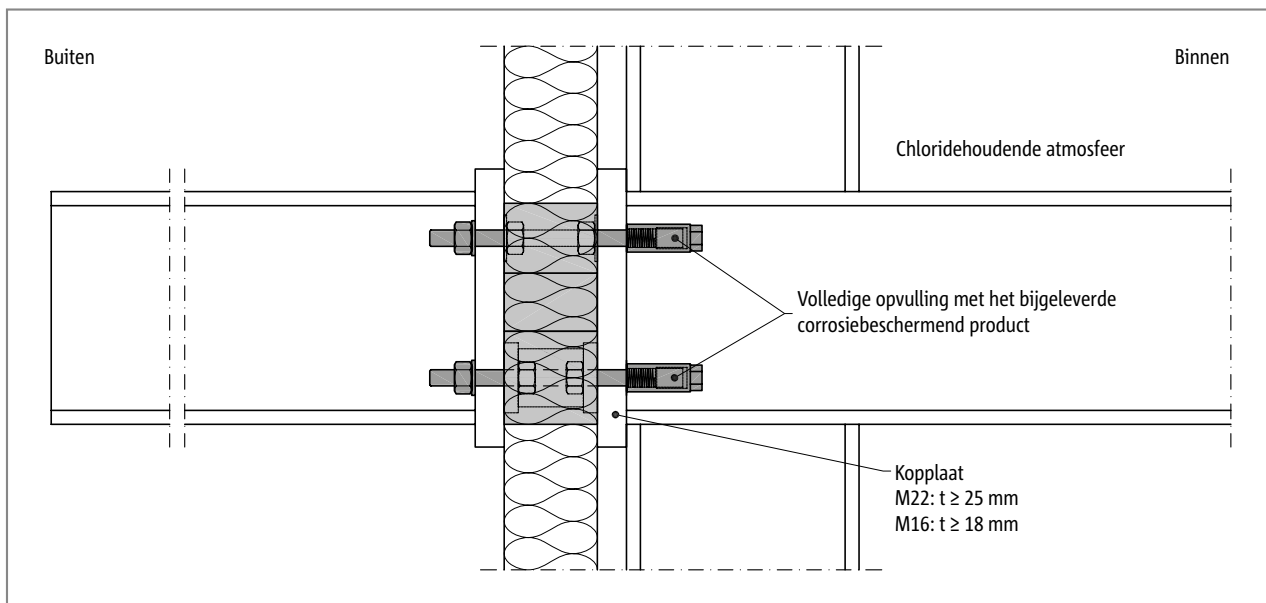
Ondersteunde stalen constructies en constructies van gewapend beton



Afb. 138: Schöck Isokorf® T type S-N en T type S-V: Achteraf gemonteerd stalen balkon, opgelegd in een bestaande wand

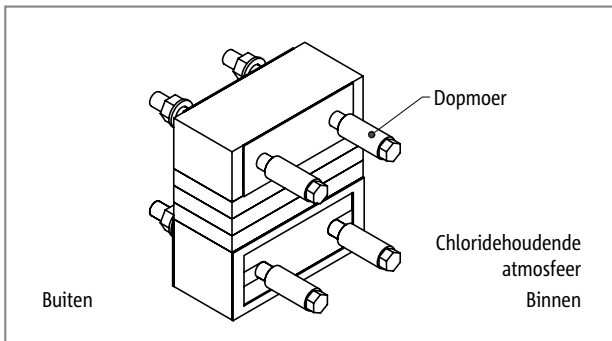


Afb. 139: Schöck Isokorf® T type S-N en T type S-V: Achteraf gemonteerd prefab balkon, ondersteund; scharnierend opgelegd in een bestaande wand

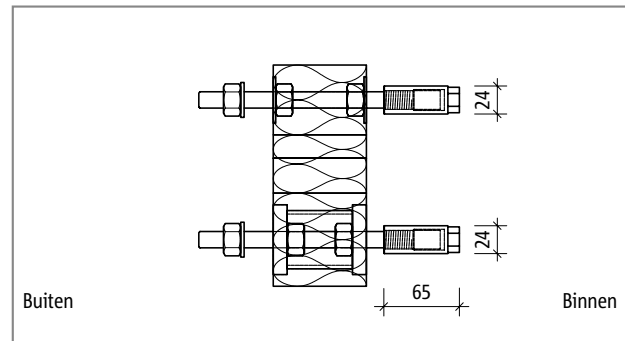


Afb. 140: Schöck Isokorf® T type S met dopmoeren: uitkragende staalconstructie; binnen chloridehoudende atmosfeer

Chloridehoudende atmosfeer



Afb. 141: Schöck Isokorf® T type S met dopmoeren: Isometrie; binnen chloridehoudende atmosfeer



Afb. 142: Schöck Isokorf® T type S met dopmoeren: Productdoorsnede

Ter bescherming tegen chloridehoudende atmosferen, bv. in overdekte zwembaden, moeten op de draadstangen van Schöck Isokorf® T type S speciale dopmoeren aan de binnenzijde van het gebouw worden gemonteerd. De modules Schöck Isokorf® T type S-N en T type S-V worden op basis van statische eisen gemonteerd en met de dopmoeren aan de binnenzijde vastgeschroefd.

i Chloridehoudende atmosfeer

- ▶ De dopmoeren moeten volledig worden opgevuld met corrosiebeschermende pasta.
- ▶ Dopmoeren handvast en zonder constructieve voorspanning aandraaien, dit komt overeen met het volgende aandraaimoment:
 - T type S-N-D16, T type S-V-D16 (draadstang M16): $M_r = 50 \text{ Nm}$
 - T type S-N-D22, T type S-V-D22 (draadstang M22): $M_r = 80 \text{ Nm}$
- ▶ De minimale dikte van de stalen kopplaat dient door de constructeur te worden aangetoond.
- ▶ In chloridehoudende omgevingen is een bepaalde minimale kopplaatdikte nodig, afhankelijk van de diameter van de draadstangen van Schöck Isokorf®.

✓ Checklist

- Is Schöck Isokorf® ingepland bij overwegend statisch belaste constructies?
- Zijn de effecten op Schöck Isokorf® in de uiterste grenstoestand vastgesteld?
- Is er bij de berekening en plaatsing van Schöck Isokorf® T type S-N en T type S-V rekening gehouden met de gegevens uit de technische informatie op pagina 79 t/m 89 beschouwd?
- Is Schöck Isokorf® T type S-V voor de dwarskrachtberekening aan de trek- of drukzones toegewezen? Is de opneembare dwarskracht hiermee overeenstemmend vastgesteld? Zie berekeningstabellen pagina 83 t/m 89.
- Is in de vervormingsberekening van de gehele constructie rekening gehouden met de vervorming van de Schöck Isokorf®?
- Zijn temperatuurvervormingen direct aan de Schöck Isokorf® toegewezen en is er daarbij rekening gehouden met de maximale dilatatievoegafstand?
- Is de brandwerendheid van de samengestelde constructie beschouwd? Zijn de op locatie te treffen maatregelen in de uitvoeringstekeningen genoteerd?
- Is zonder toetsing de minimale kopplaatdikte aangehouden? Is de kopplaatdikte nauwkeurig getoetst door een kopplaatprogramma? Zie aanwijzingen pagina 97.
- Is er bij de berekening van de kopplaat rekening gehouden met de afstand van de draadeinden tot de rand van de flens?
- Zijn de Schöck Isokorf® T type S-N en de Schöck Isokorf® T type S-V in een chloridehoudende omgeving (bijv. buitenlucht in de buurt van de zee, zwembad) met dopmoeren voorzien?
- Zijn de namen van de Schöck Isokorf® T type S-N en Schöck Isokorf® T type S-V op de werktekeningen opgenomen?
- Is de kleurcodering van de Schöck Isokorf® in de uitvoeringsschema en in het werkplan opgenomen?
- Zijn de aandraaimomenten van de moeren op de werktekening vermeld? De volgende momenten zijn van toepassing:
T type S-N-D16, T type S-V-D16 (draadstang M16): $M_r = 50 \text{ Nm}$
T type S-N-D22, T type S-V-D22 (draadstang M22): $M_r = 80 \text{ Nm}$

