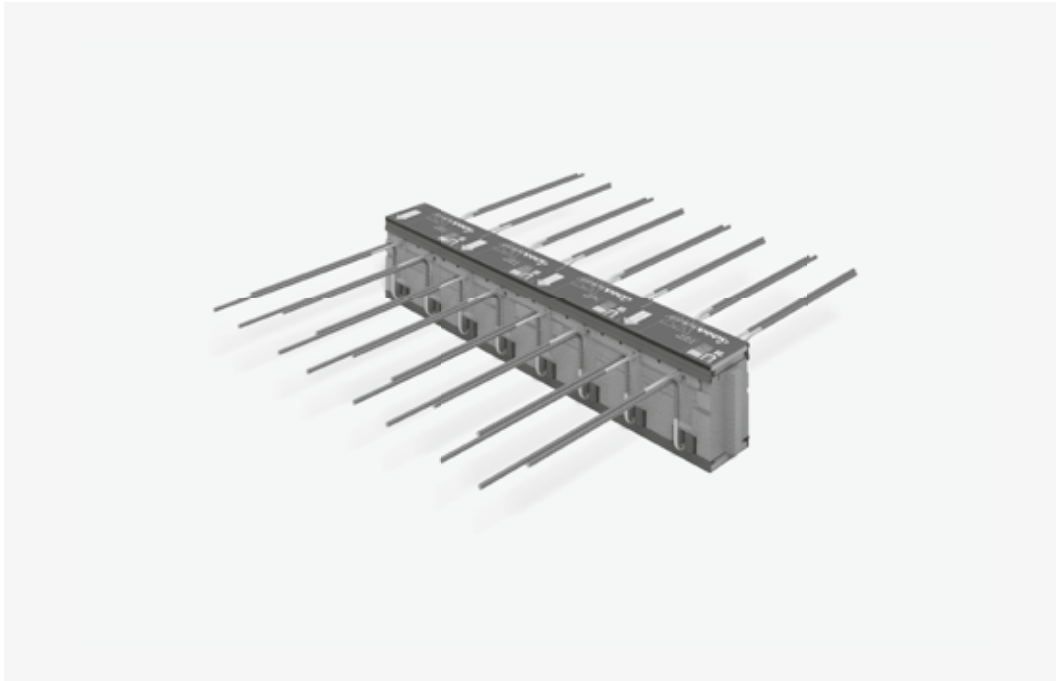


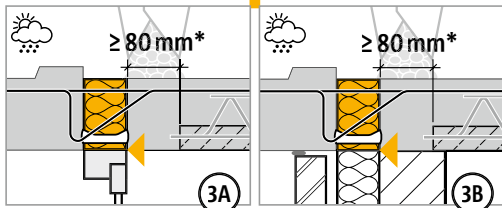
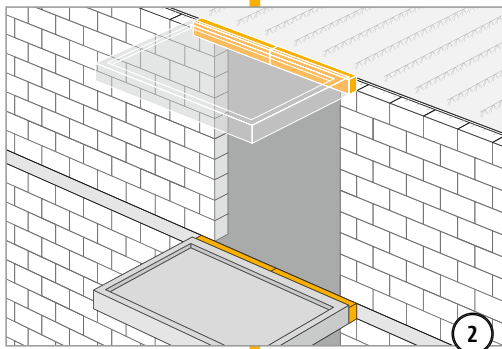
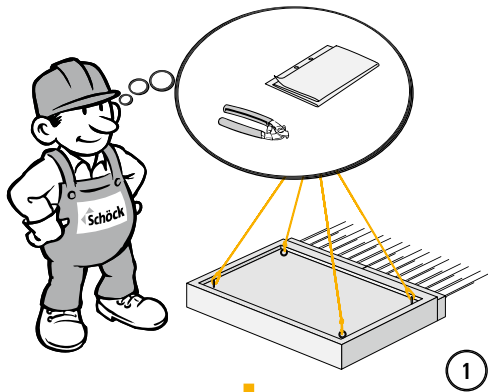
## Schöck Isokorb® XT/T type K-E, T type K-T



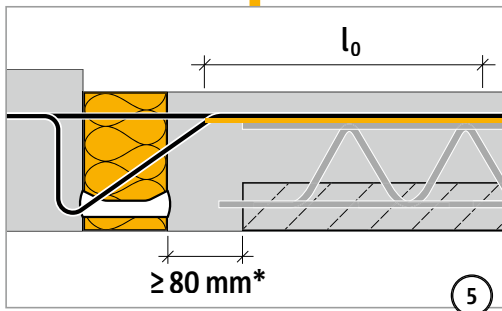
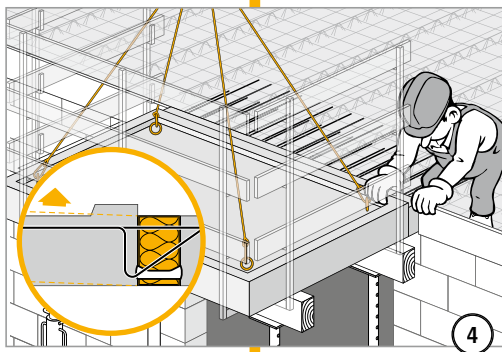
XT/T type K-E  
T type K-T

Beton – beton

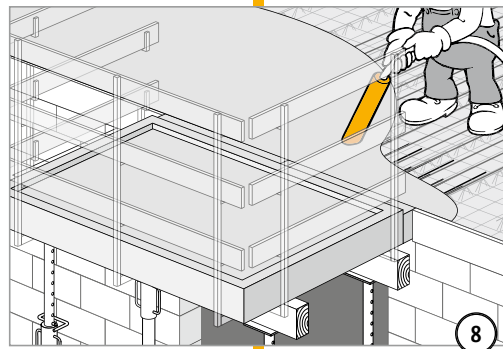
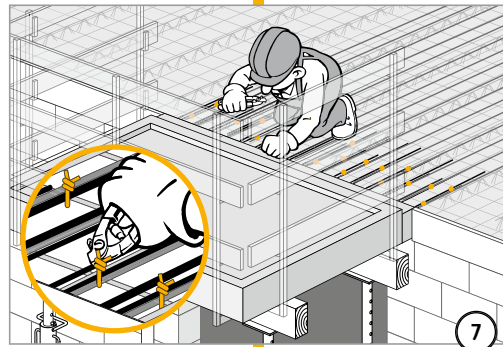
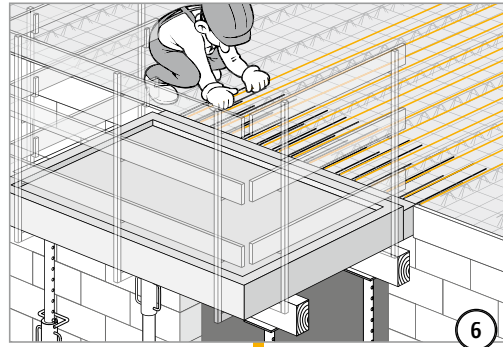
# Inbouwhandleiding prefabbalkon



\*  $\text{FI}$ :  $\geq 100 \text{ mm}$



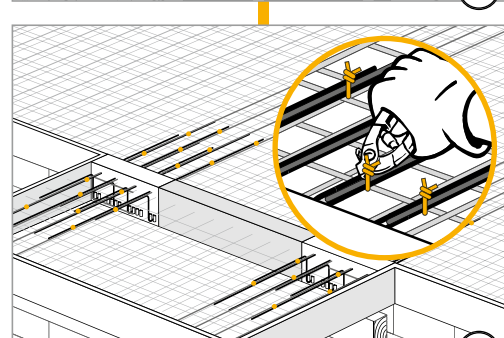
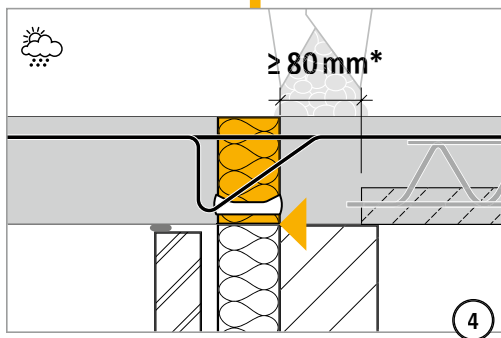
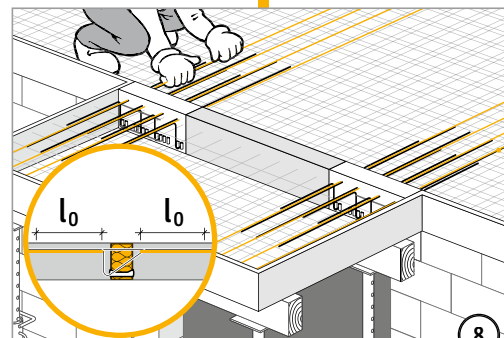
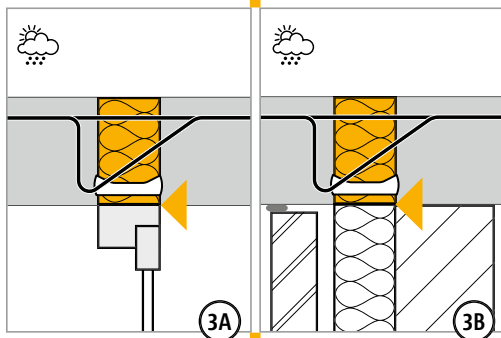
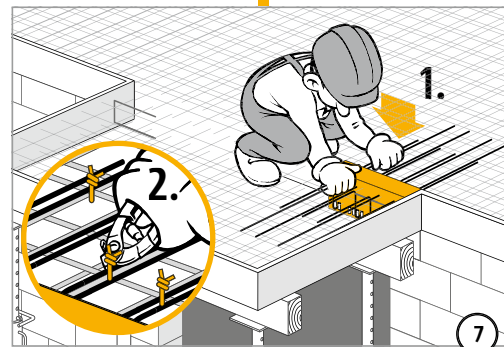
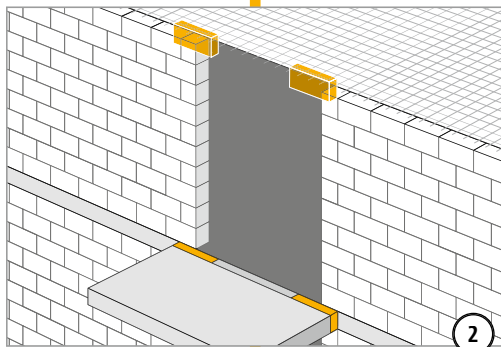
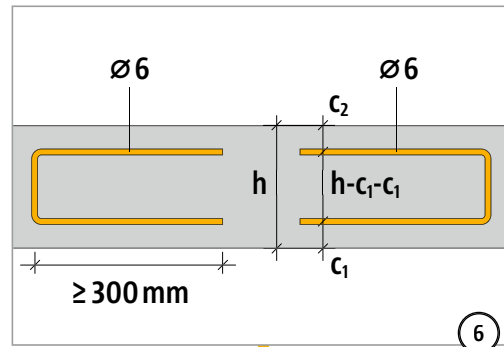
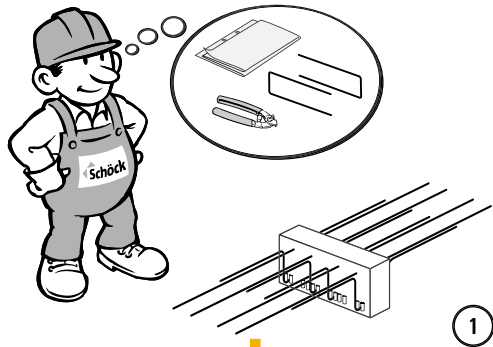
\*  $\text{FI}$ :  $\geq 100 \text{ mm}$




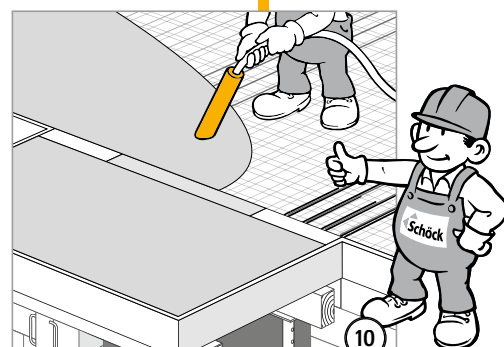
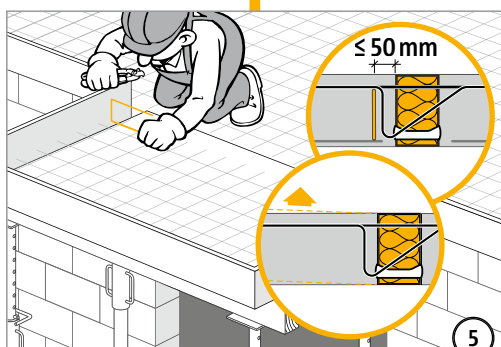
XT/T type K-E  
T type K-T

Beton – beton

# Inbouwhandleiding ter plaatse gestort balkon



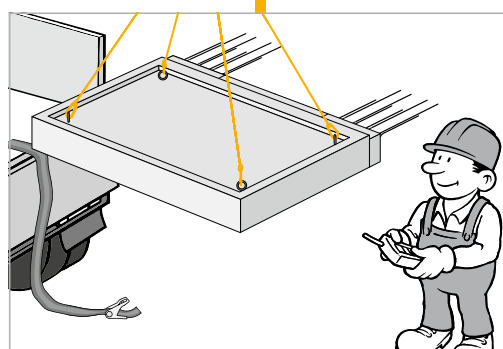
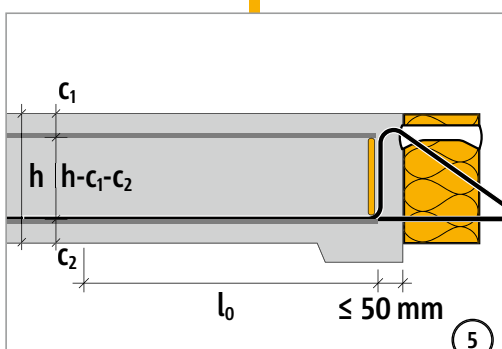
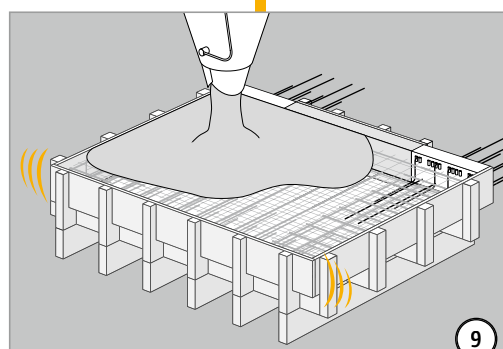
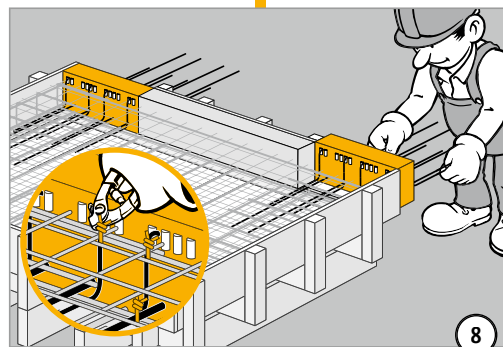
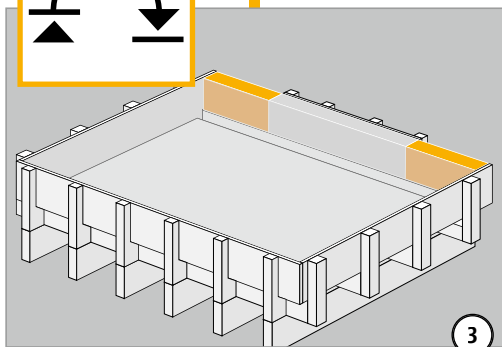
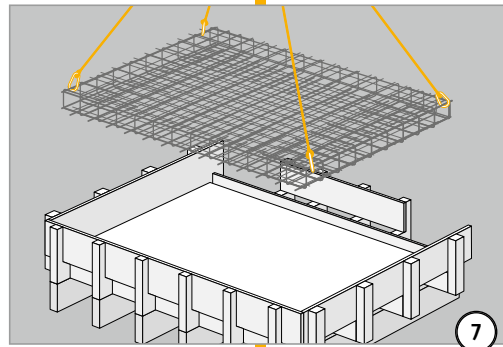
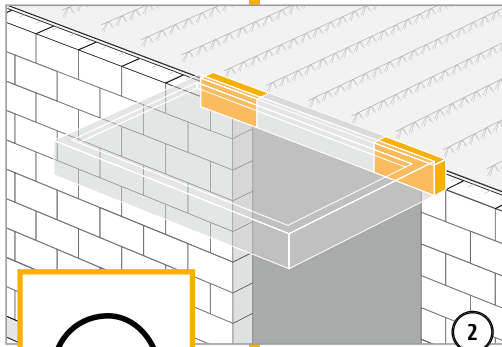
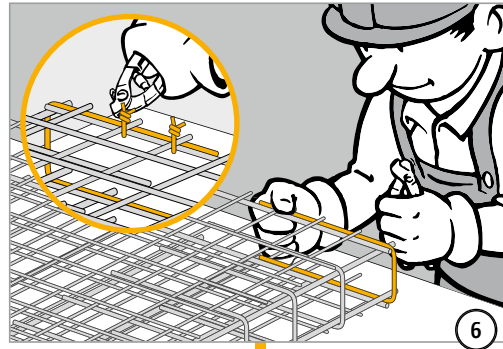
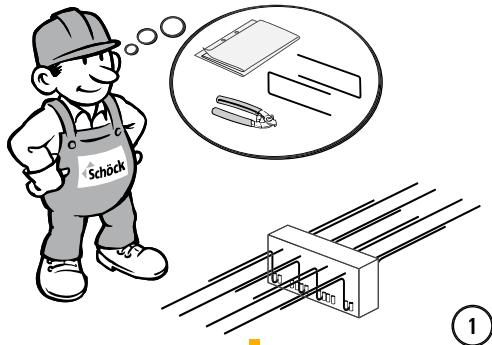
\*  (FI): ≥ 100 mm



XT/T type K-E  
T type K-T

Beton – beton

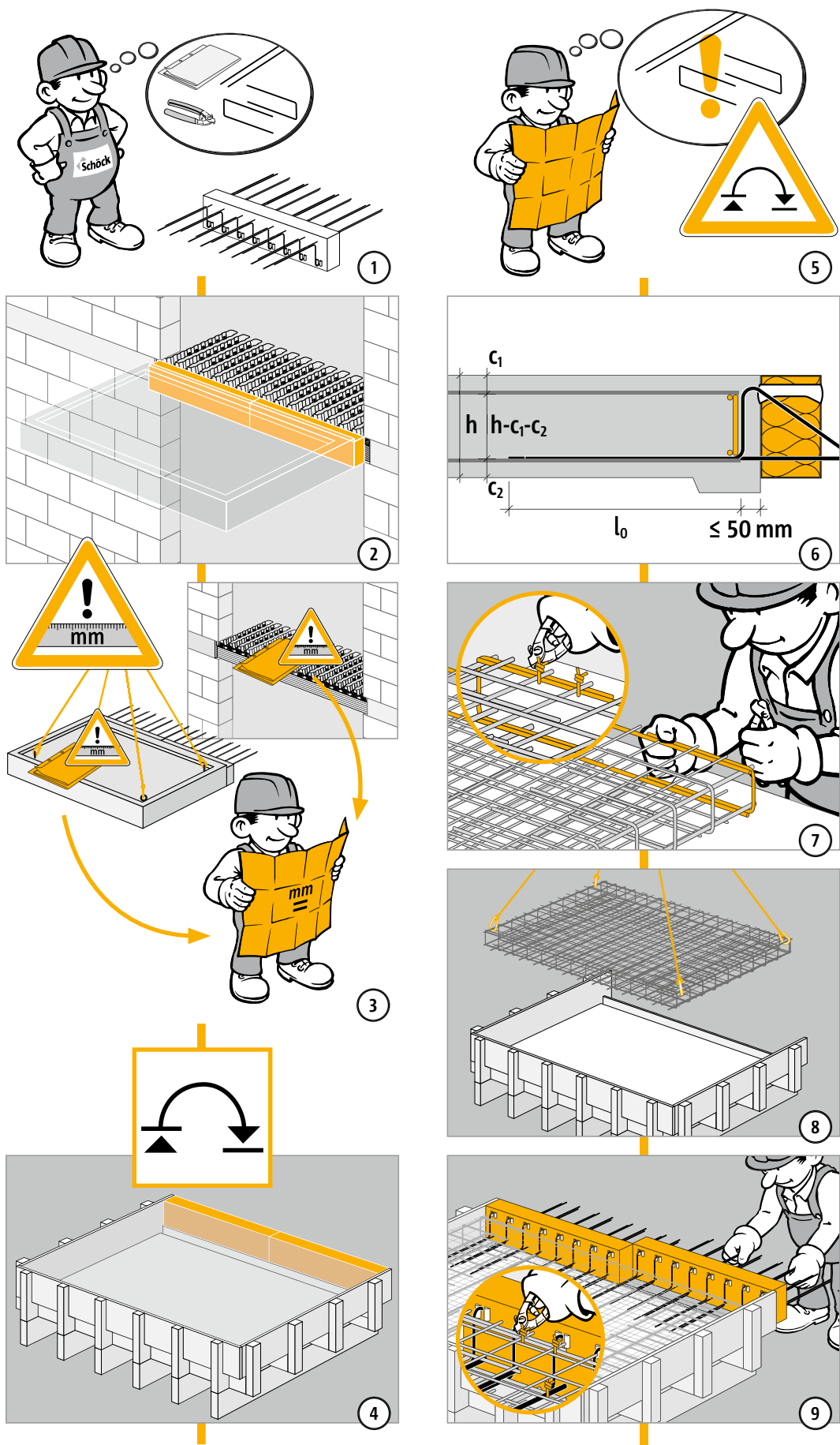
# Inbouwhandleiding prefab



XT/T type K-E  
T type K-T

Beton – beton

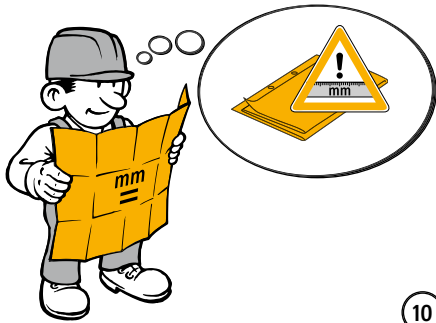
# Inbouwhandleiding prefab



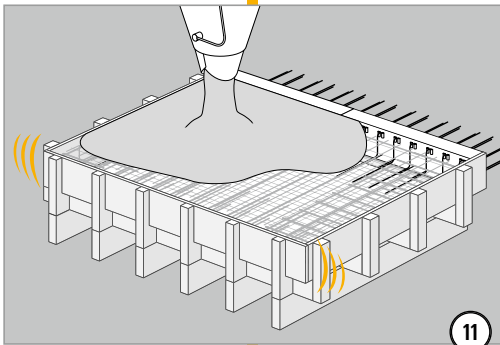
XT/T  
type K-E

Beton – beton

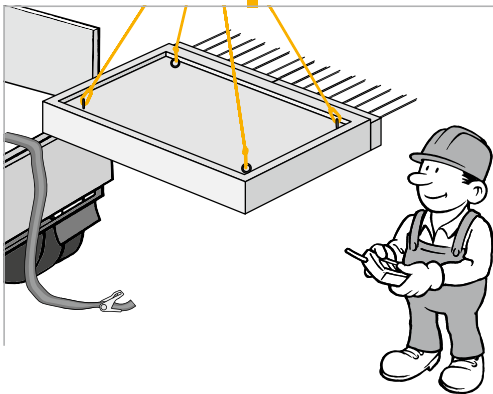
## Inbouwhandleiding prefab



10



11



XT/T  
type K-E

Beton – beton