

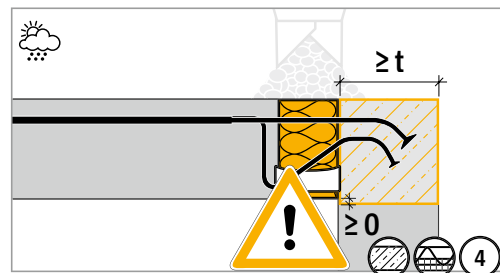
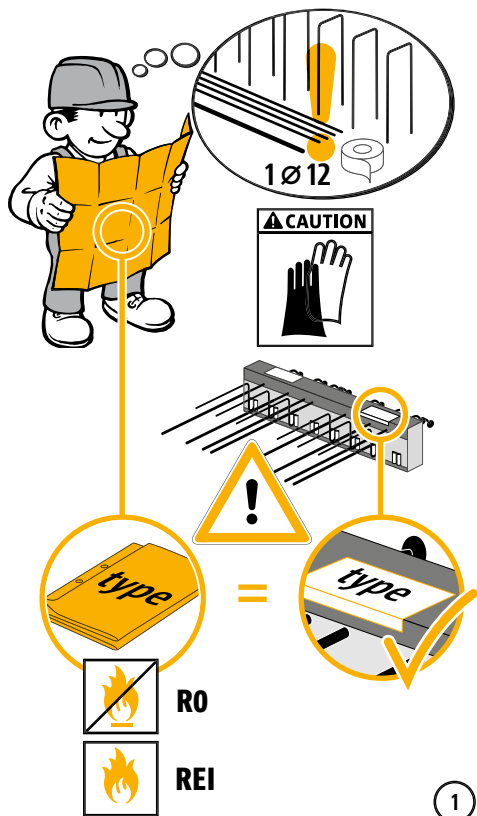
Schöck Isokorb® XT type K-O



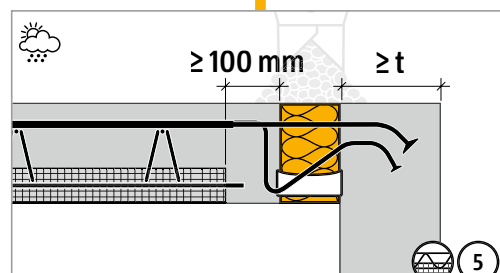
XT
type K-O

Beton – beton

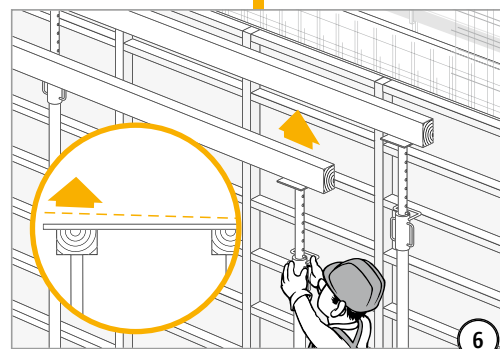
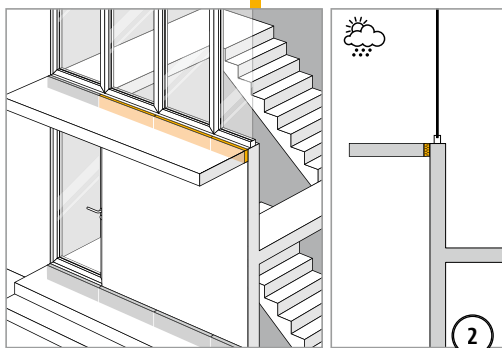
Inbouwhandleiding - balkon met wandaansluiting naar onder



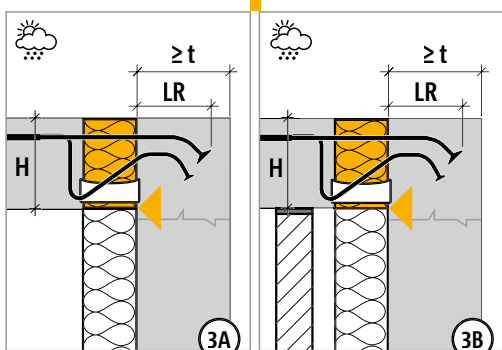
In het gemarkeerde bereik geen werkvoegen, noch horizontaal, noch verticaal. Stort het gemarkeerde bereik in één keer!



Vul de drukvoegen altijd met ter plaatse gestort beton! Voegbreedte $\geq 100\text{ mm}$. Wanddikte minstens 175 mm en $\geq t$.

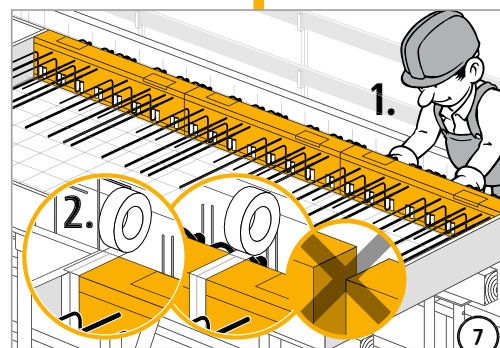


Hoog de bekisting op volgens het werkschema.

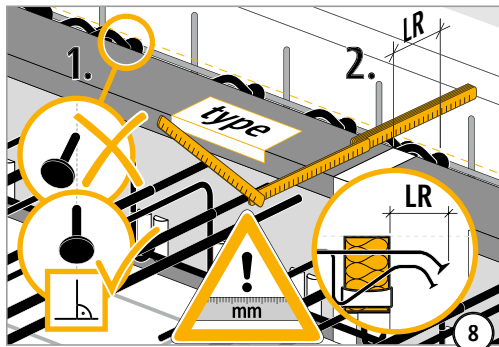


Plaats de binnenkant van de Isokorb® direct tegen de buitenkant van de muur.

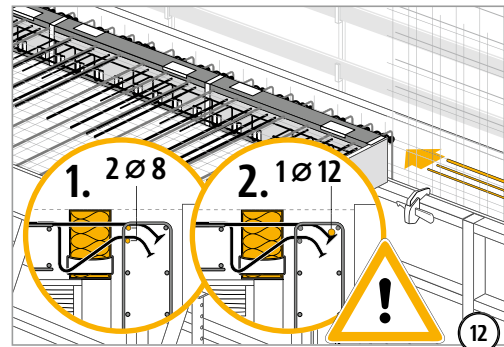
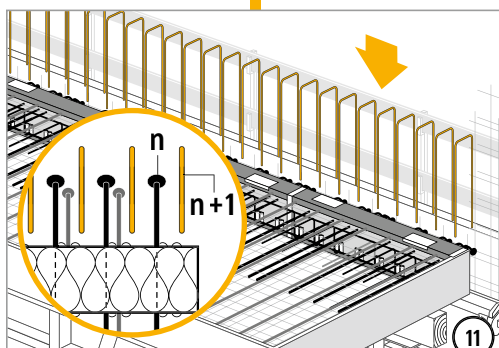
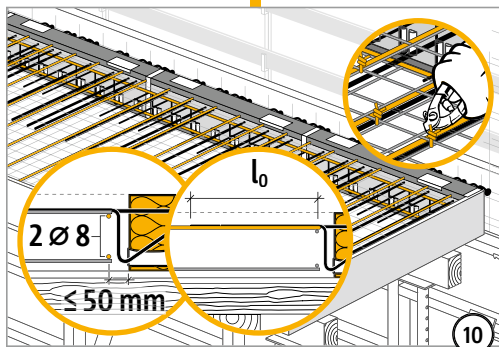
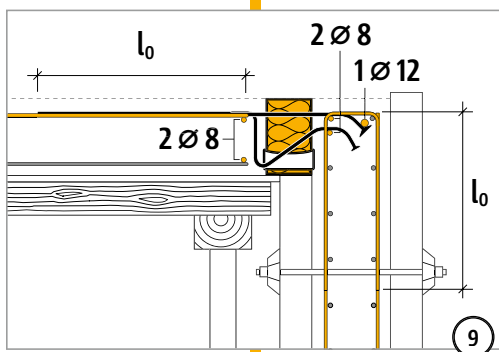
H	LR	t
160 – 210 mm	145 mm	$\geq 175\text{ mm}$
220 – 230 mm	170 mm	$\geq 200\text{ mm}$
240 – 250 mm	190 mm	$\geq 220\text{ mm}$



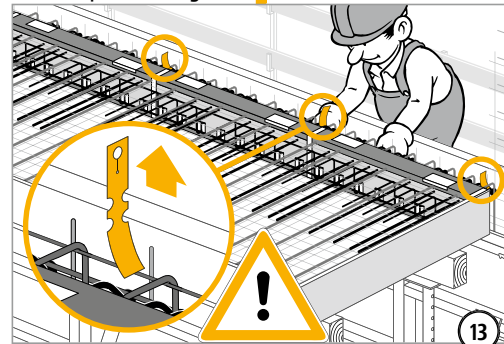
Inbouwhandleiding - balkon met wandaansluiting naar onder



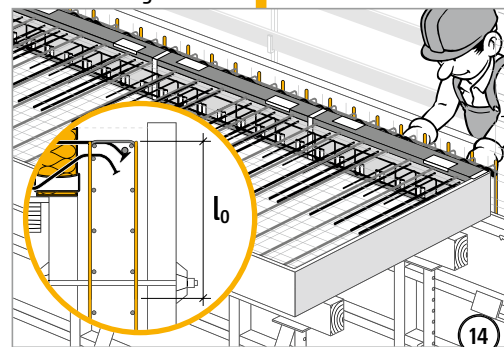
1. Zorg dat de trekstaven loodrecht zitten zodat de ankerkoppen op hun verste punt liggen!
2. Controleer de inbindlengte LR volgens het type-etiket!



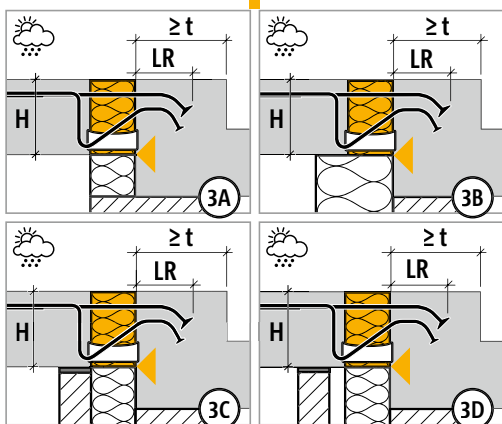
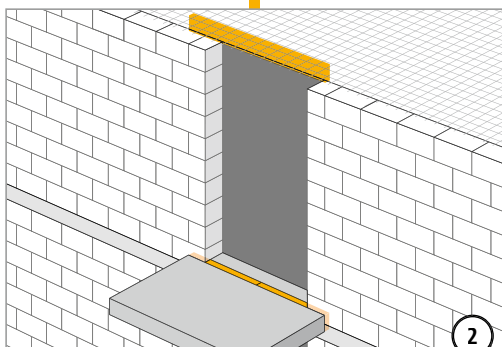
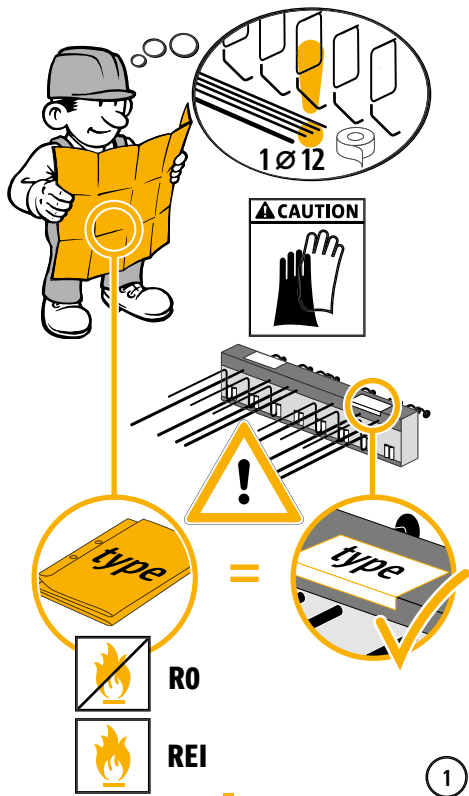
Wapeningsstaven met $\varnothing \geq 8$ mm moeten aan de kruisingen worden gebonden. Wapeningsstaven met $\varnothing \geq 12$ mm moeten direct aan de trekstaaf met ankerkop worden gebonden!



Verwijder vóór het beton storten alle rode waarschuwingen!

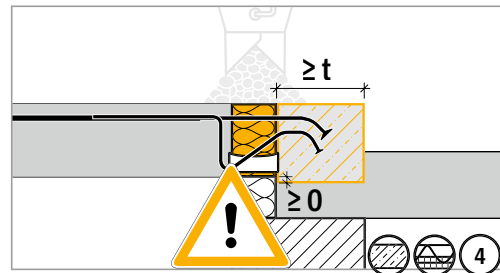


Inbouwhandleiding - hoger gelegen balkon

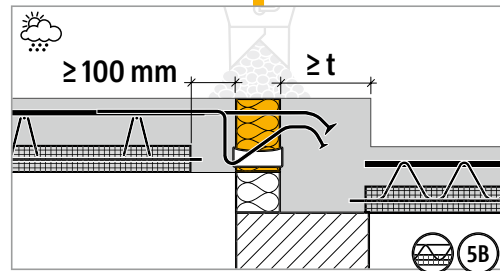
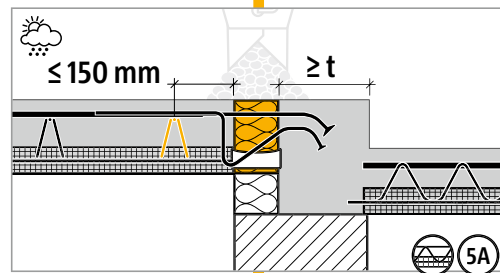


Plaats de binnenkant van de Isokorb® direct op de buitenkant van de balk.

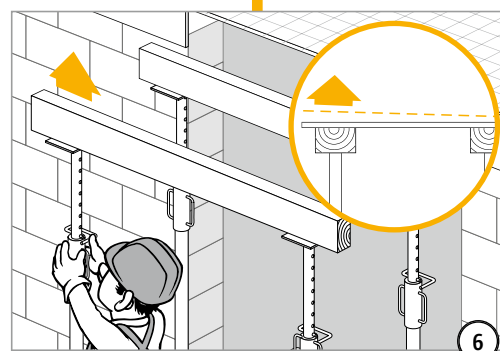
H	LR	t
160 – 210 mm	145 mm	≥ 175 mm
220 – 230 mm	170 mm	≥ 200 mm
240 – 250 mm	190 mm	≥ 220 mm



In het gemarkeerde bereik geen werkvoegen, noch horizontaal, noch verticaal. Stort het gemarkeerde bereik in één keer!

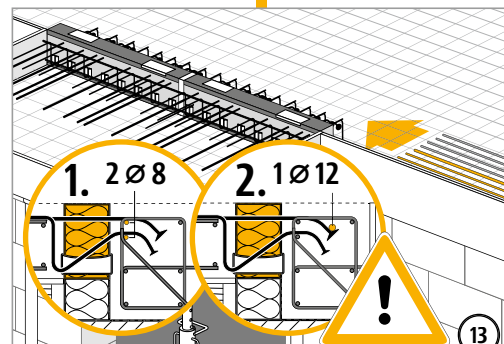
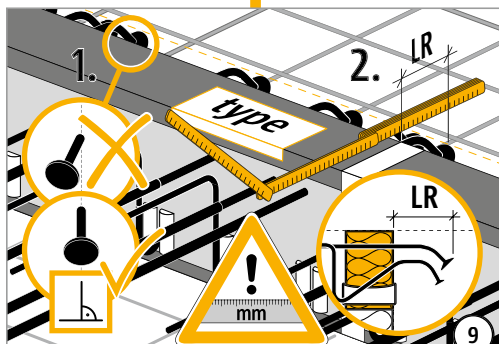
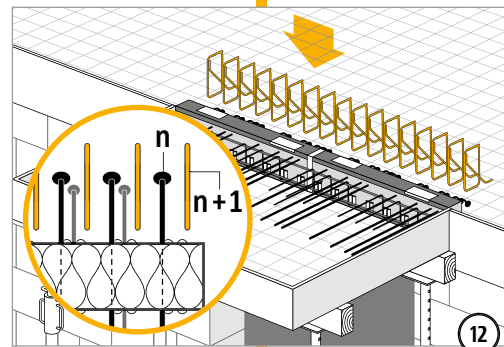
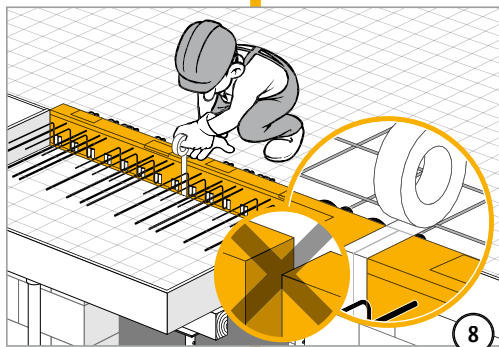
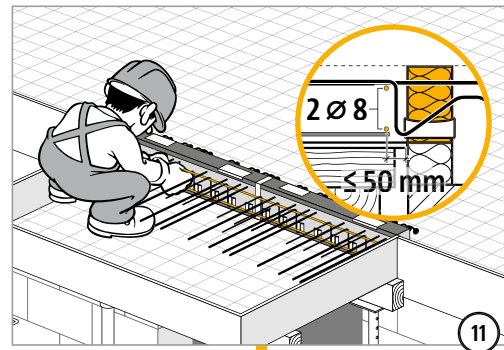
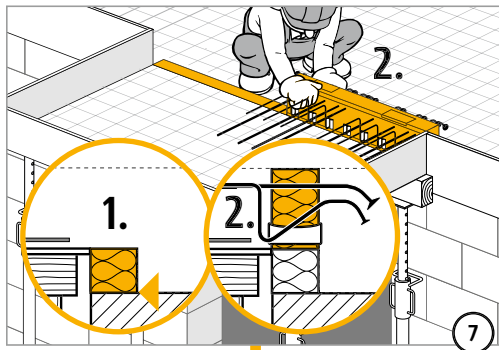


Vul de drukvoegen altijd met ter plaatse gestort beton! Voegbreedte $\geq 100\text{ mm}$. Breedte van de balk minstens 175 mm en $\geq t$.



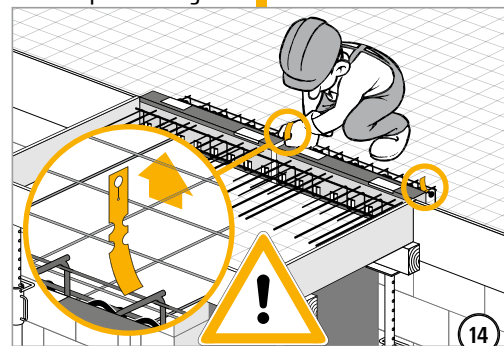
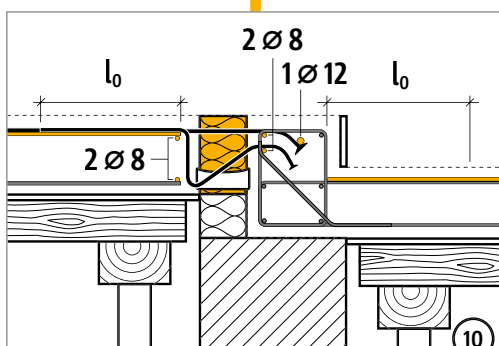
Hoog de bekisting op volgens het werkschema.

Inbouwhandleiding - hoger gelegen balkon



1. Zorg dat de trekstaven loodrecht zitten zodat de ankerkoppen op hun verste punt liggen!
2. Controleer de inbindlengte LR volgens het type-etiket!

Wapeningsstaven met $\varnothing \geq 8$ mm moeten aan de kruisingen worden gebonden. Wapeningsstaven met $\varnothing \geq 12$ mm moeten direct aan de trekstaaf met ankerkop worden gebonden!

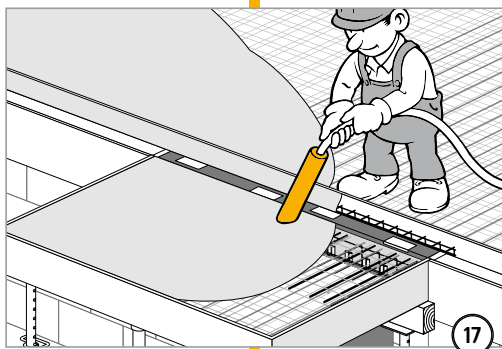
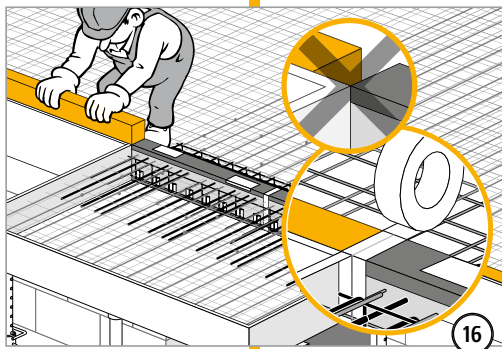
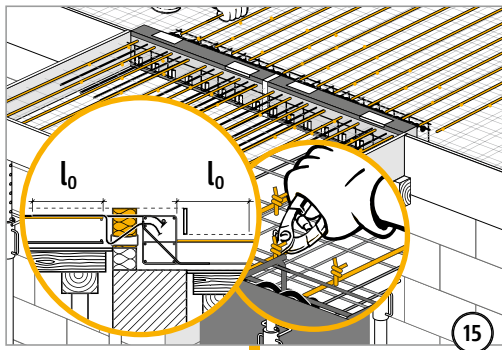


Verwijder vóór het beton storten alle rode waarschuwingen!

XT
type K-O

Beton – beton

Inbouwhandleiding - hoger gelegen balkon



XT
type K-O

Beton – beton