



# Inbouwhandleiding

## Schöck Isokorb<sup>®</sup> CXT, CT en XT/T

September 2020



**Technische product- en projectondersteuning**

Telefoon: +32 9 261 00 70  
techniek@schock-belgie.be



**Bezoek-, presentatie en trainingsafspraken**

Telefoon: +32 9 261 00 70  
info@schock-belgie.be



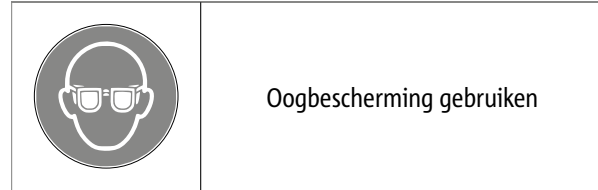
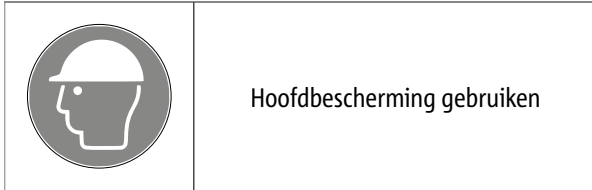
# Inhoudsopgave

	<b>Pagina</b>
<b>Instructies</b>	<b>4</b>
<hr/>	
<b>Inbouwhandleidingen beton – beton</b>	<b>5</b>
Schöck Isokorb® CXT type K-E, CT type K-T	5
Schöck Isokorb® XT/T type K-E, T type K-T	13
Schöck Isokorb® XT type K-U	19
Schöck Isokorb® XT type K-O	25
Schöck Isokorb® XT/T type Q-E	31
Schöck Isokorb® XT/T type H	43
Schöck Isokorb® XT/T type D	45
Schöck Isokorb® XT/T type B	49
Schöck Isokorb® XT/T type W	53
Schöck IDock®	57
<hr/>	
<b>Inbouwhandleidingen staal – beton</b>	<b>67</b>
Schöck Isokorb® XT/T type SK	67
Schöck Isokorb® XT/T type SQ	75
<hr/>	
<b>Inbouwhandleidingen staal – staal</b>	<b>79</b>
Schöck Isokorb® T type S	79

## Instructies | Symbolen

### Veiligheidsinstructies

- ▶ Schöck Isokorb® mag alleen verwerkt worden door gespecialiseerd vakpersoneel.
- ▶ Om eventueel letsel te voorkomen, moeten bij alle werkzaamheden persoonlijke beschermingsmiddelen (PBM) gedragen worden.



### Pictogrammen

In deze handleiding worden de volgende symbolen gebruikt om bepaalde informatie over de verwerking van het product te benadrukken:



Geeft een mogelijk gevaar aan. Wanneer dit niet wordt vermeden, kunnen zwaar letsel of de dood het gevolg zijn.



Geeft een mogelijk gevaar aan. Wanneer dit niet wordt vermeden, kan licht tot matig letsel het gevolg zijn.

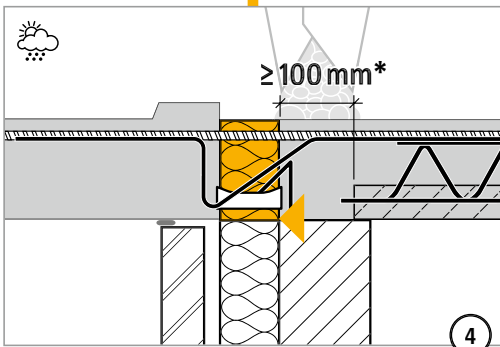
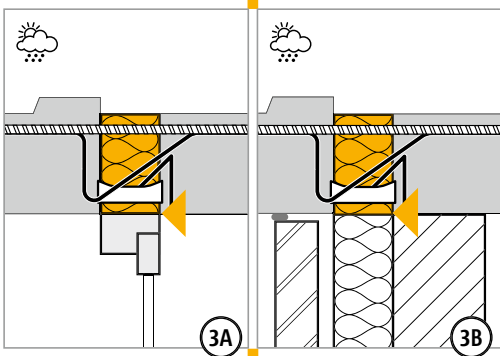
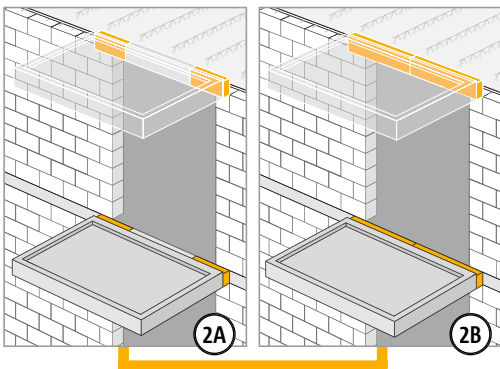
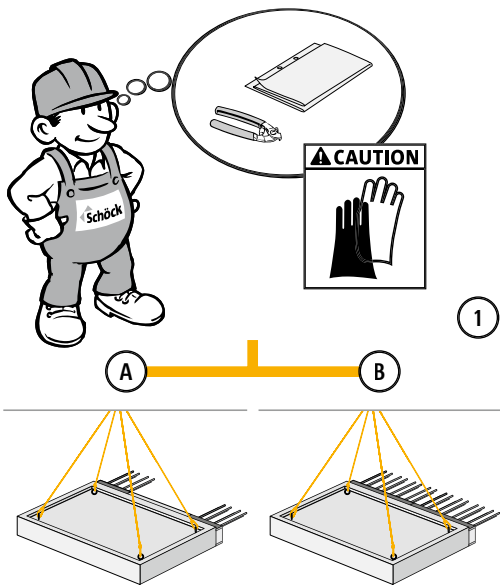
## Schöck Isokorb® CXT type K-E, CT type K-T



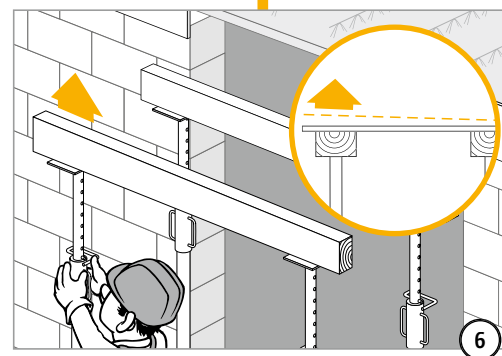
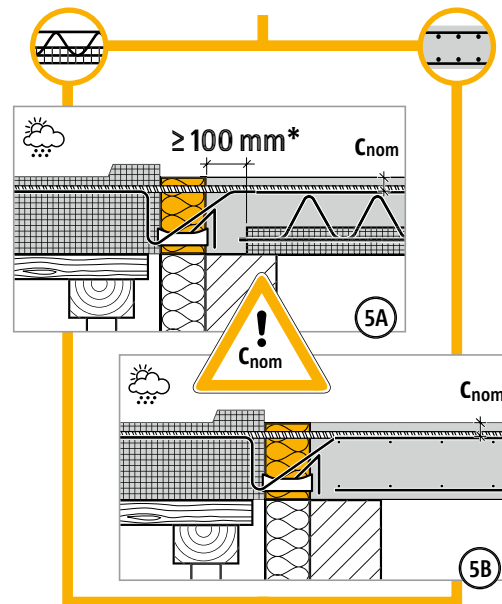
CXT type K-E  
CT type K-T

Beton – beton

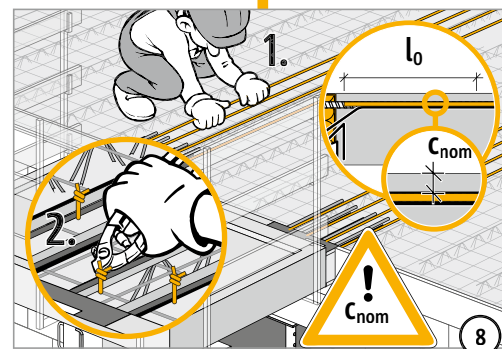
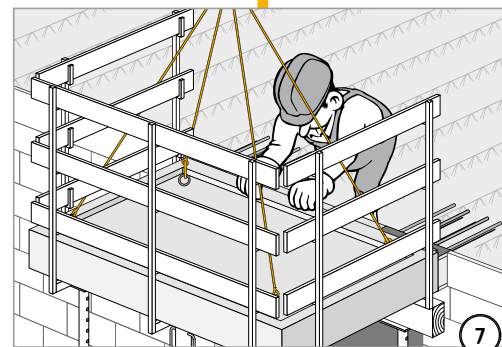
# Inbouwhandleiding prefabbalkon



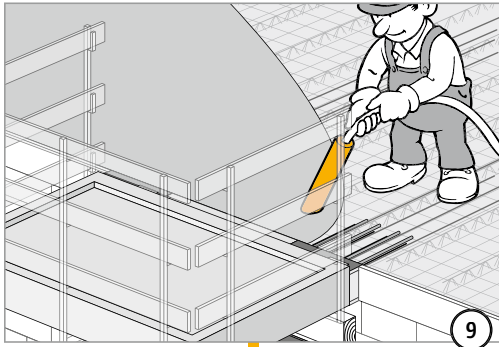
Vul de drukvoegen altijd met ter plaatse gestort beton! \*Voegbreedte volgens landspecifieke goedkeuring



Onderschoring volgens werkplan verhogen.



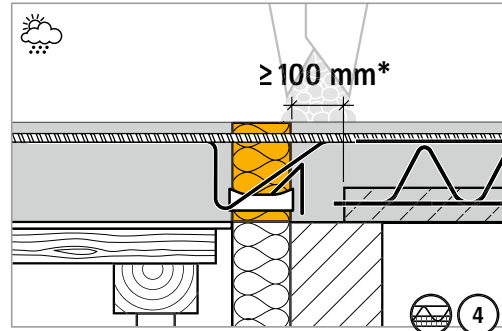
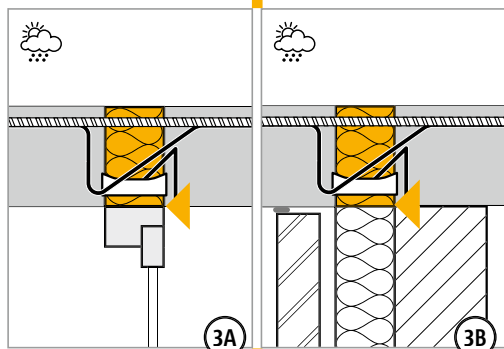
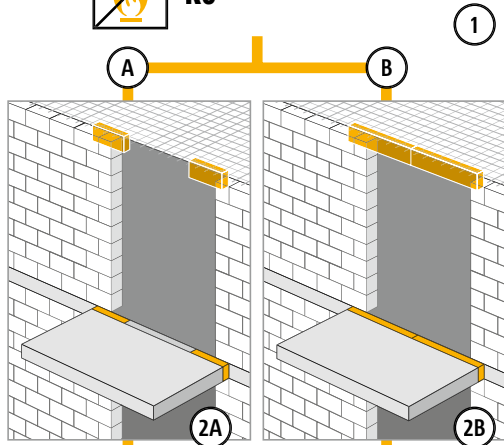
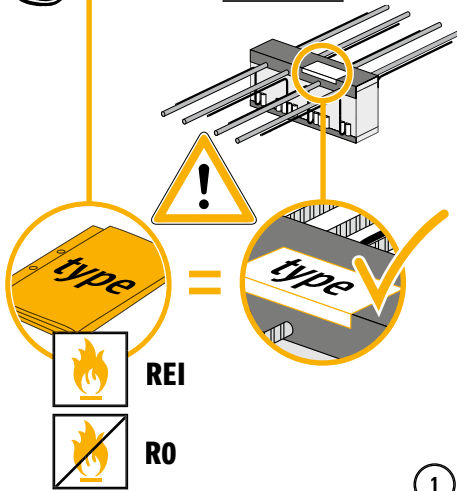
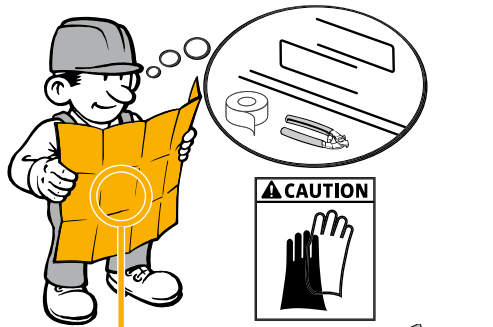
## Inbouwhandleiding prefabbalkon



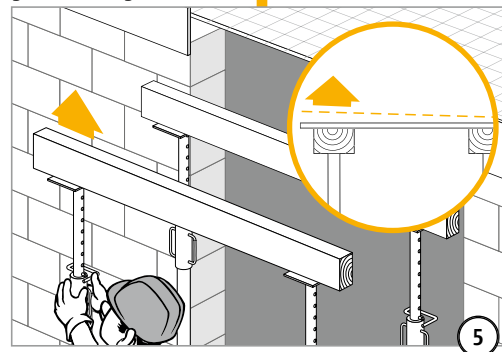
CXT type K-E  
CT type K-T

Beton – beton

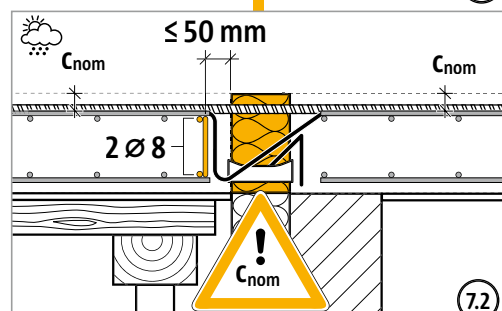
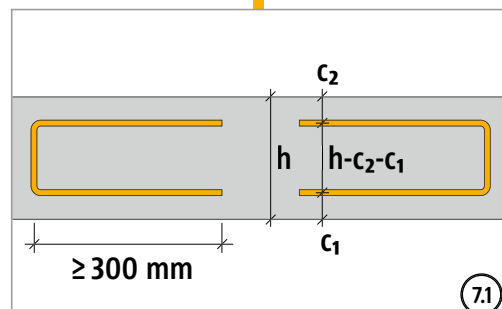
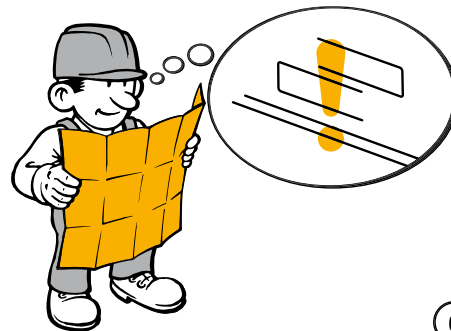
# Inbouwhandleiding op de werf



\*Voegbreedte volgens landspecifieke goedkeuring



Hoog de bekisting op volgens het werkschema.

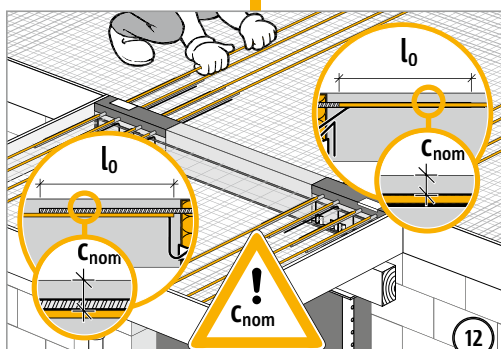
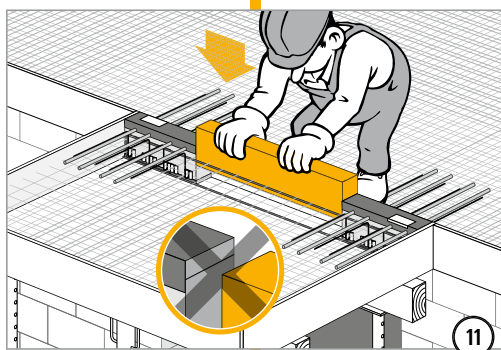
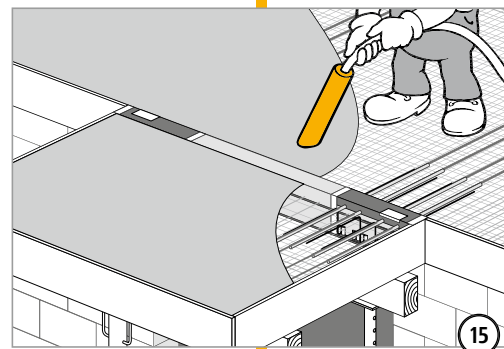
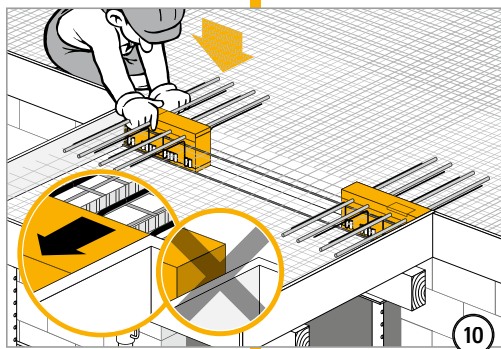
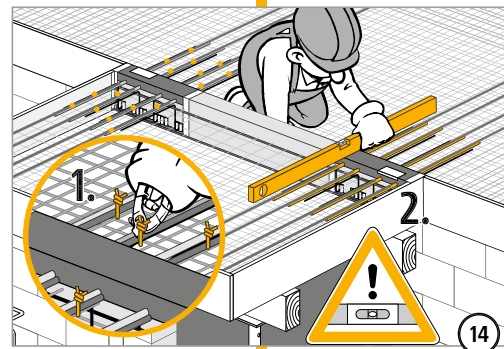
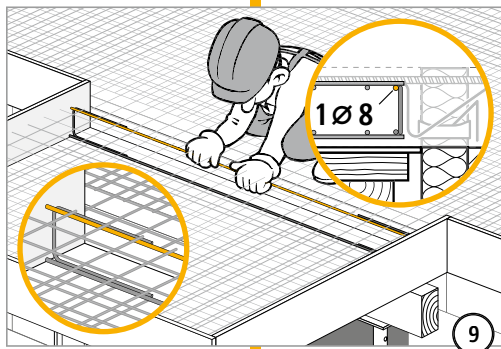
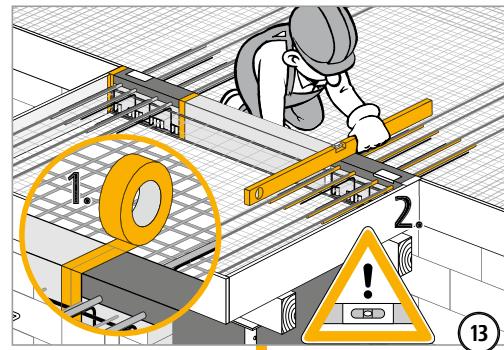
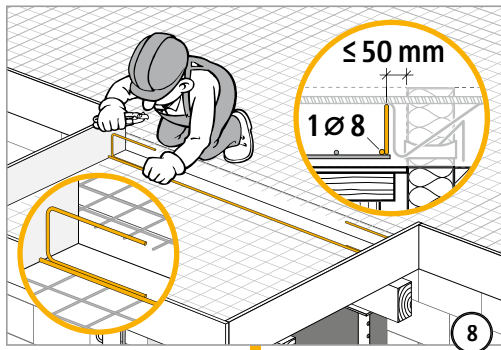


CXT type K-E  
CT type K-T

Beton – beton



# Inbouwhandleiding op de werf



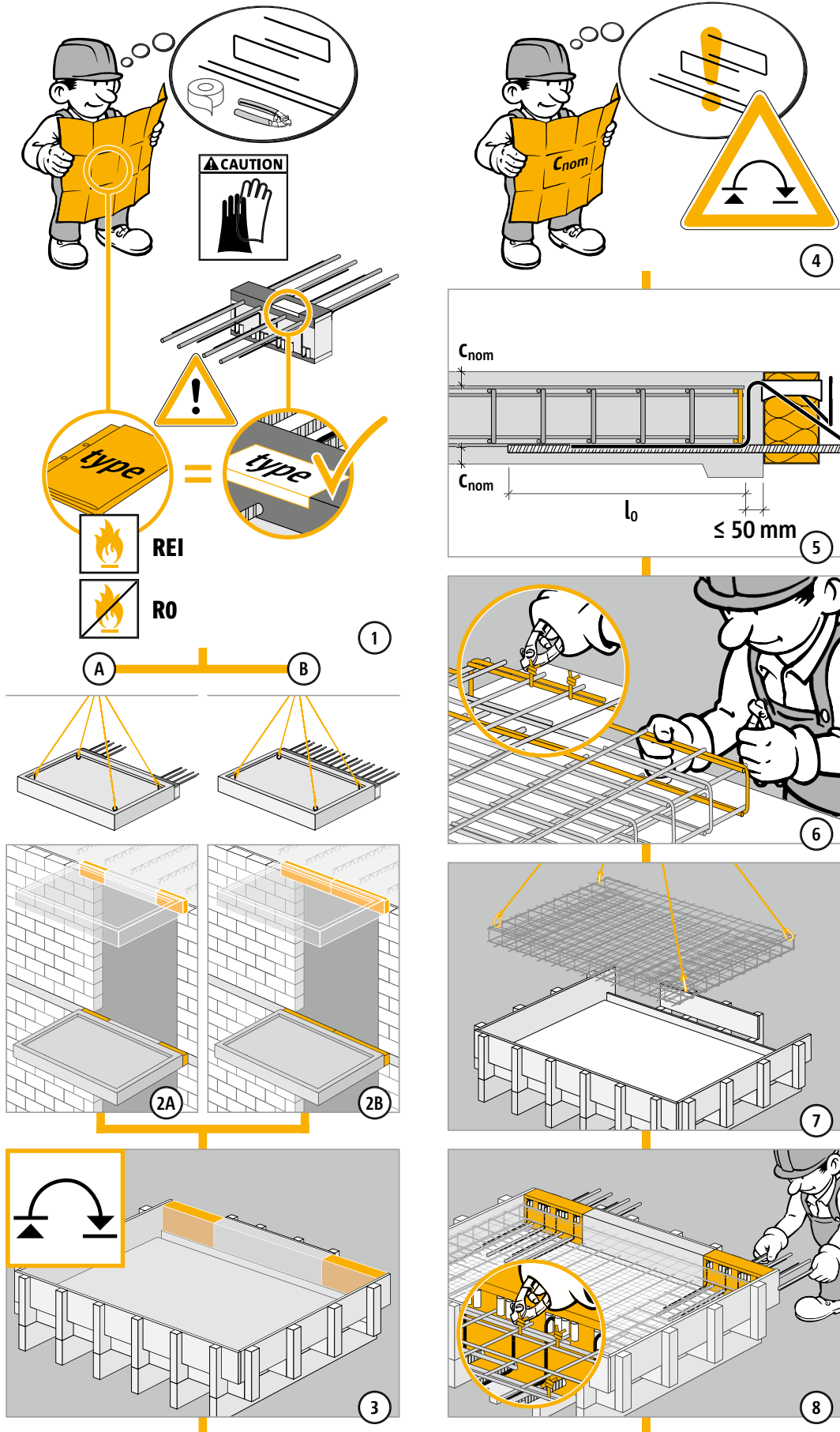
CXT type K-E  
CT type K-T

Beton – beton

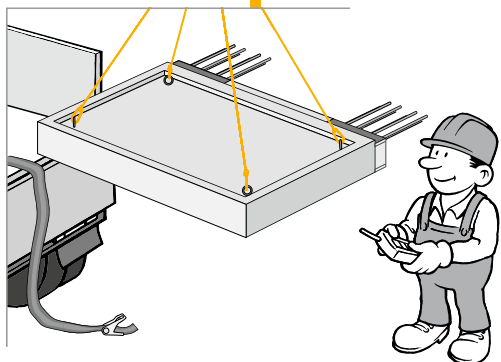
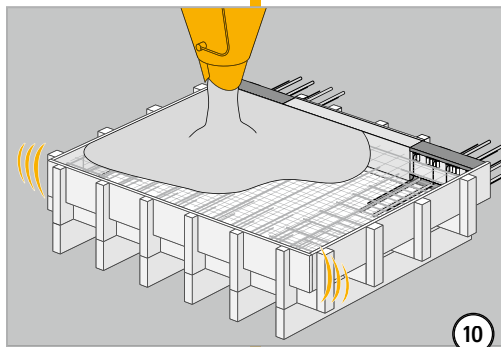
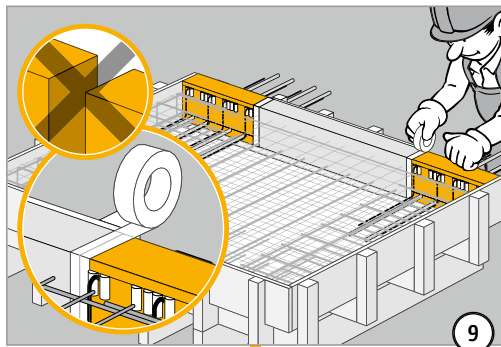
# Inbouwhandleiding prefab

CXT type K-E  
CT type K-T

Beton – beton



## Inbouwhandleiding prefab

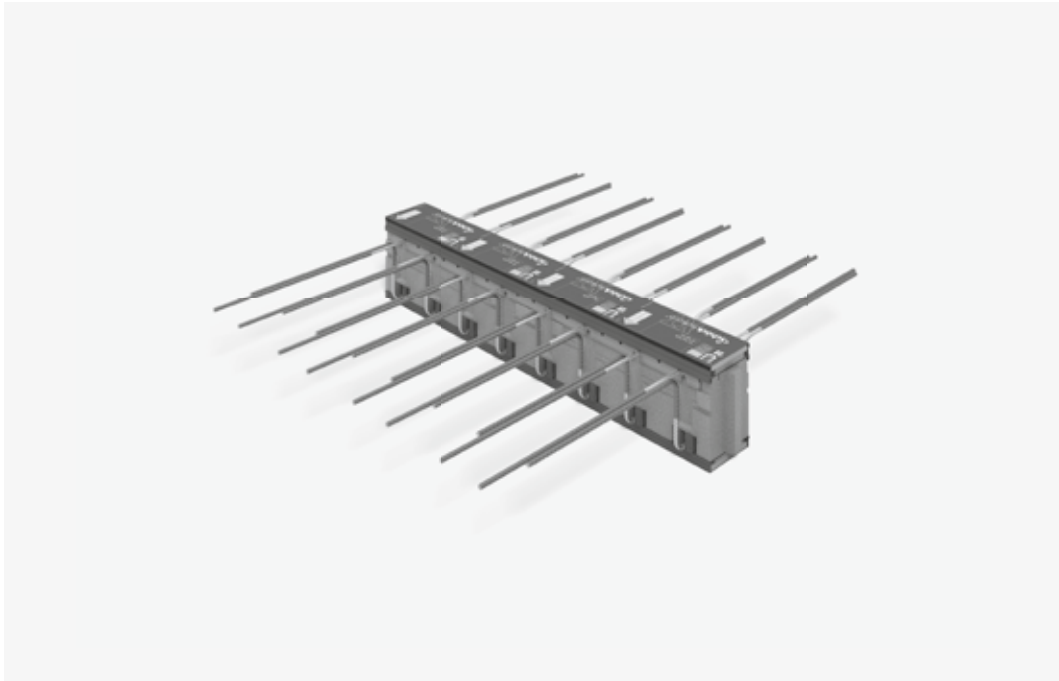


CXT type K-E  
CT type K-T

Beton – beton



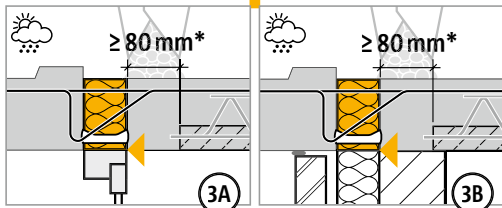
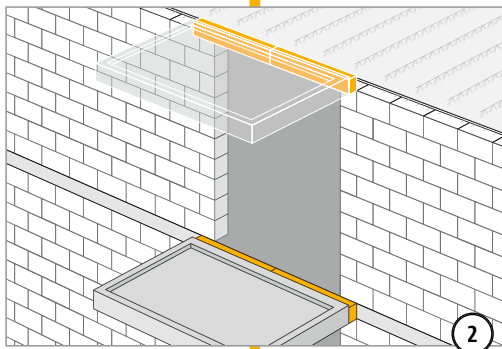
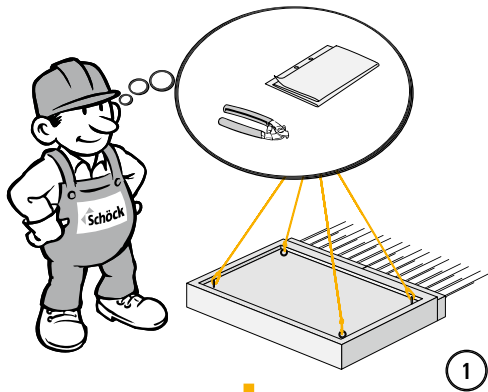
## Schöck Isokorb® XT/T type K-E, T type K-T



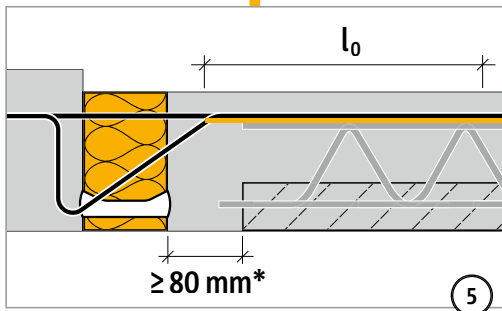
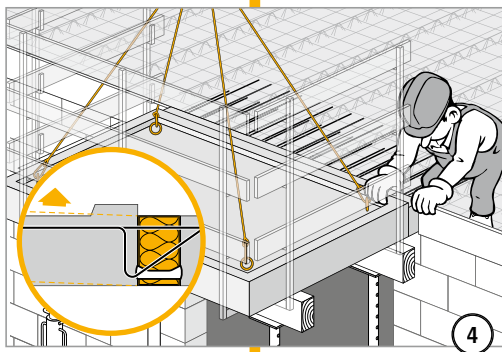
XT/T type K-E  
T type K-T

Beton – beton

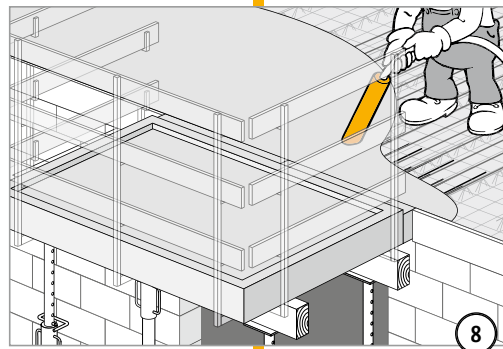
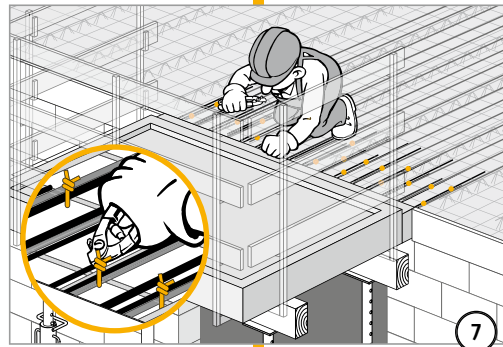
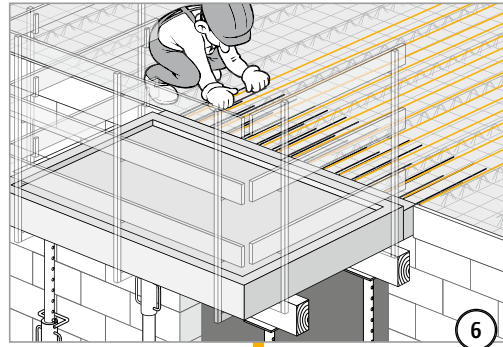
# Inbouwhandleiding prefabbalkon



\* (FI):  $\geq 100$  mm



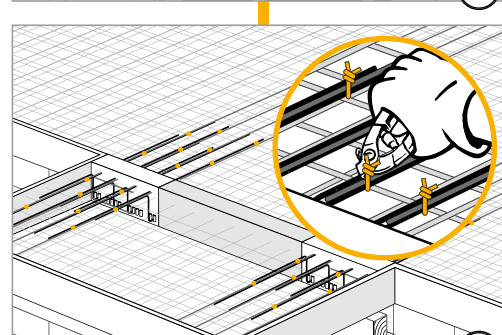
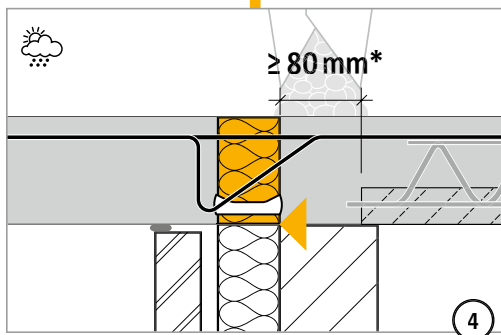
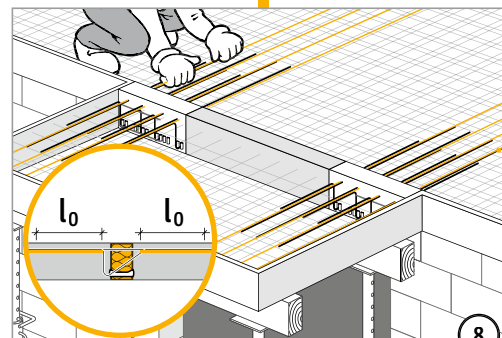
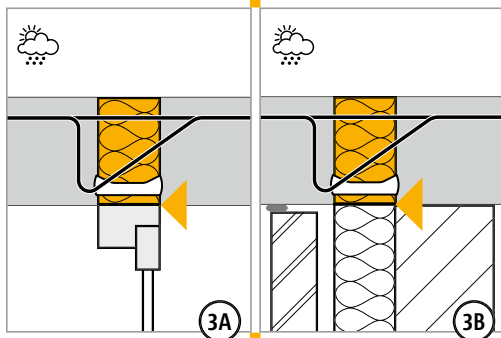
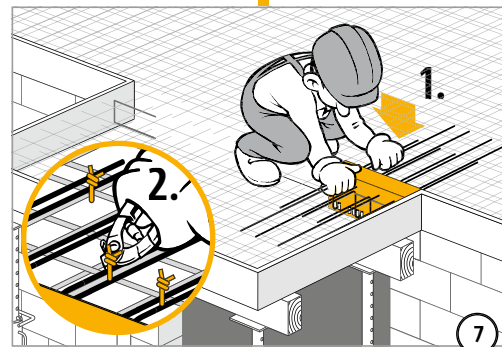
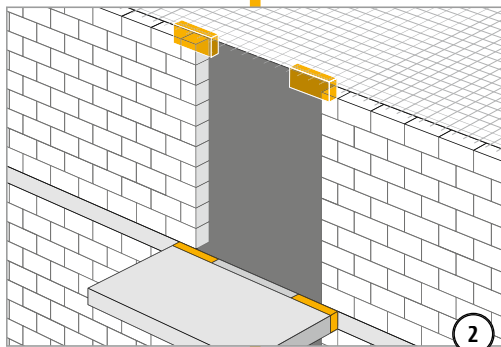
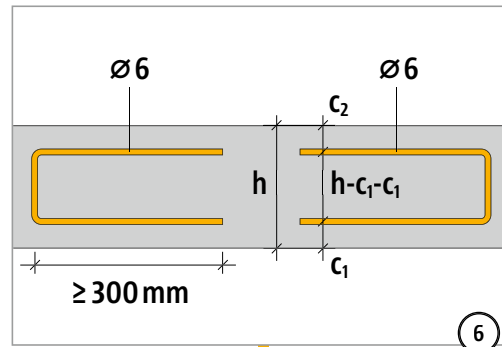
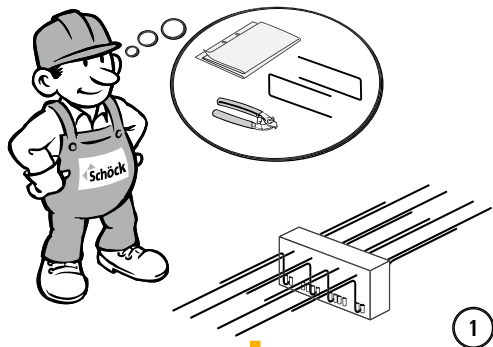
\* (FI):  $\geq 100$  mm




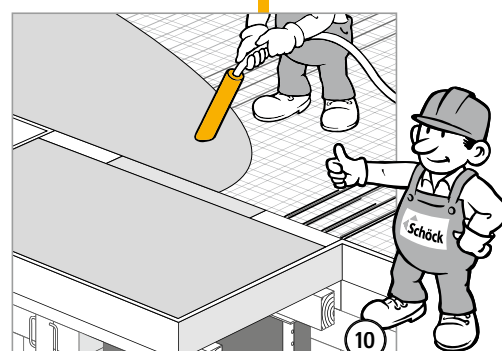
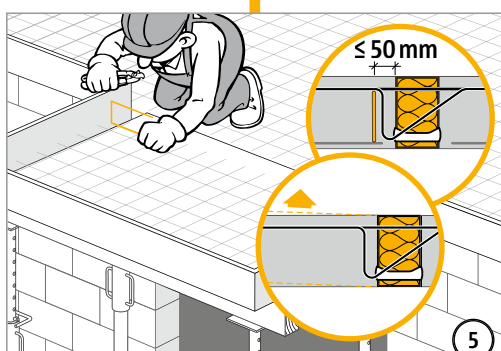
XT/T type K-E  
T type K-T

Beton – beton

# Inbouwhandleiding ter plaatse gestort balkon



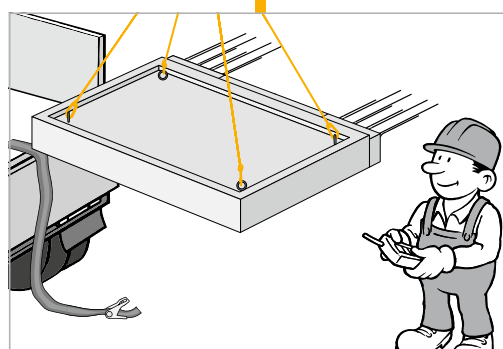
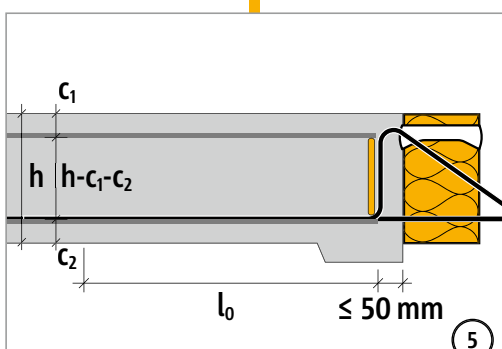
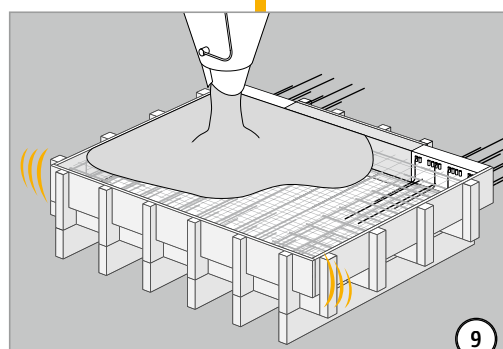
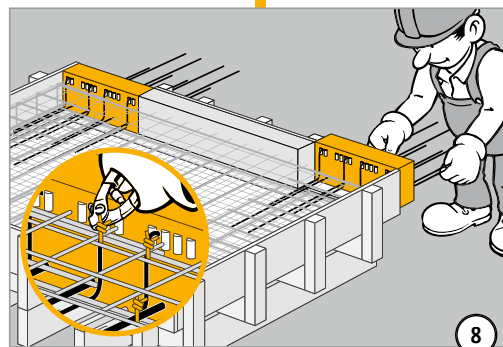
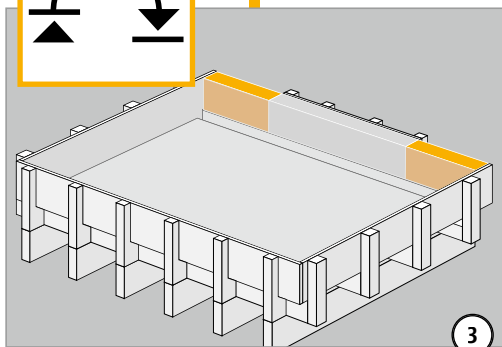
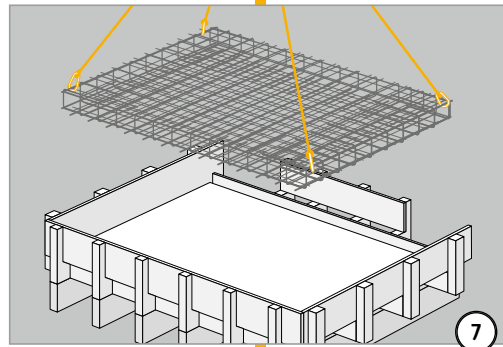
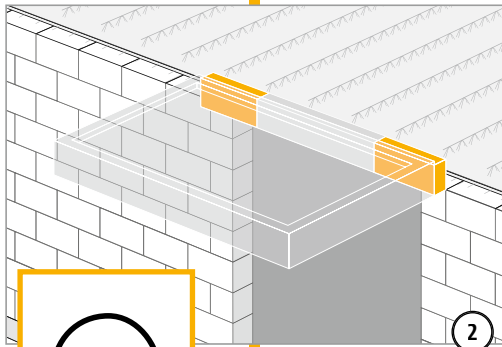
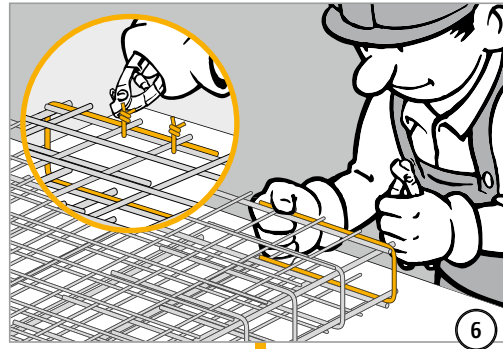
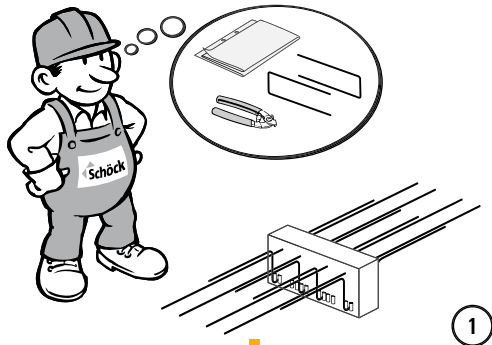
\*  (FI): ≥ 100 mm



XT/T type K-E  
T type K-T

Beton – beton

# Inbouwhandleiding prefab

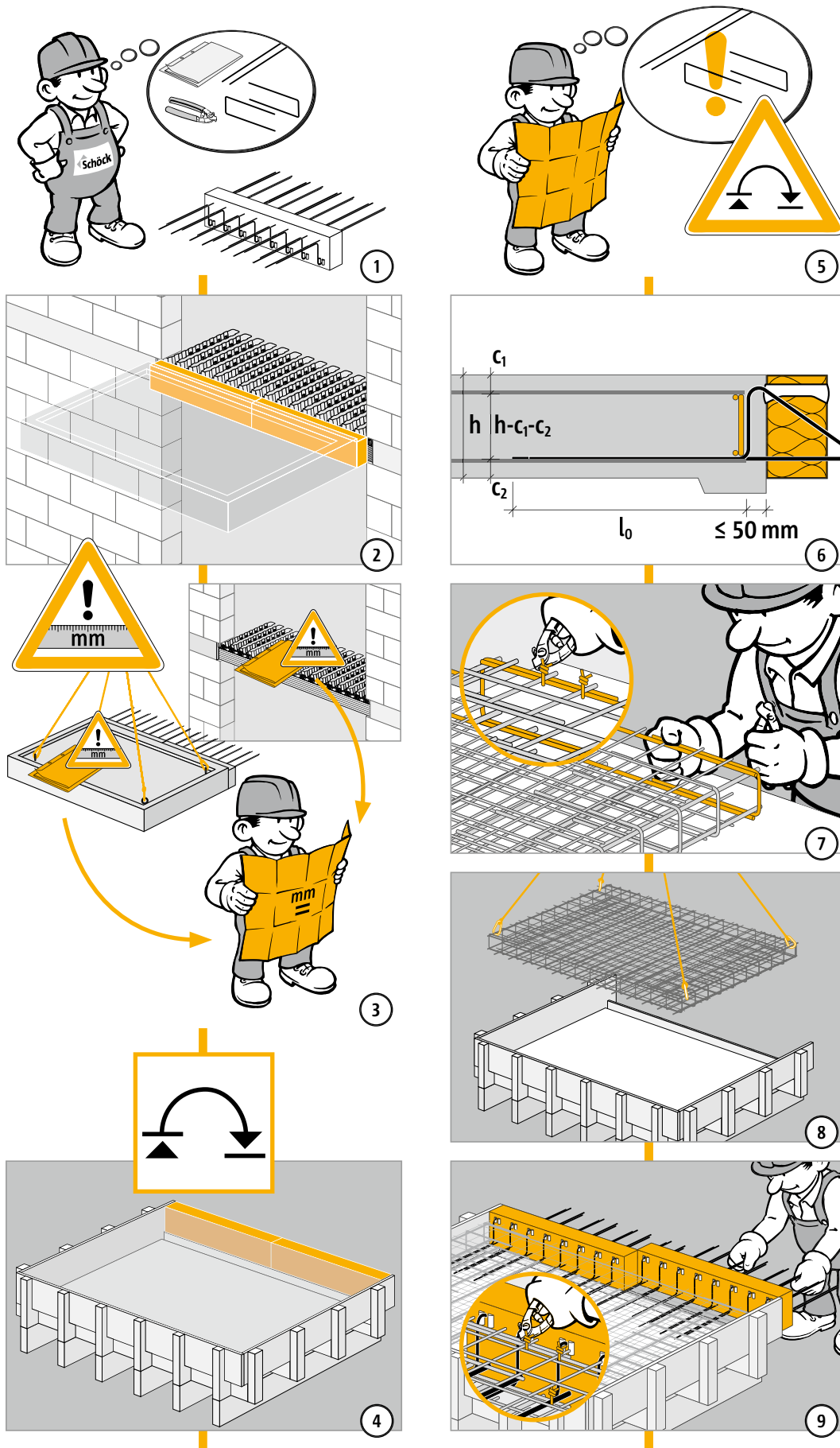


XT/T type K-E  
T type K-T

Beton – beton



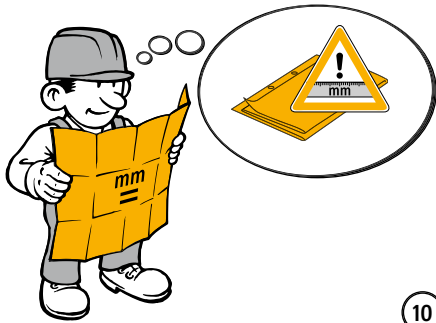
# Inbouwhandleiding prefab



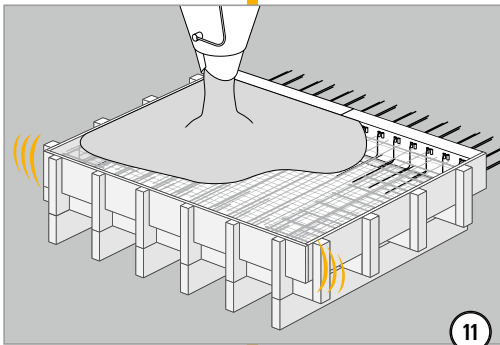
XT/T  
type K-E

Beton – beton

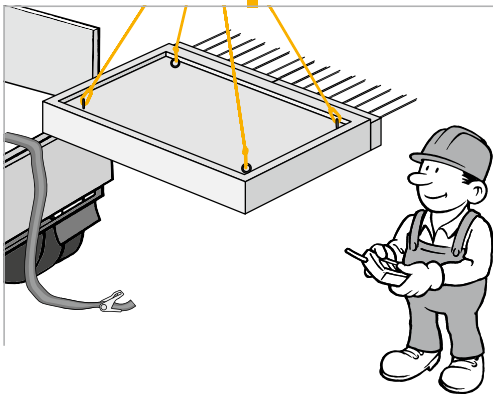
## Inbouwhandleiding prefab



10



11



XT/T  
type K-E

Beton – beton

## Schöck Isokorb® XT type K-U



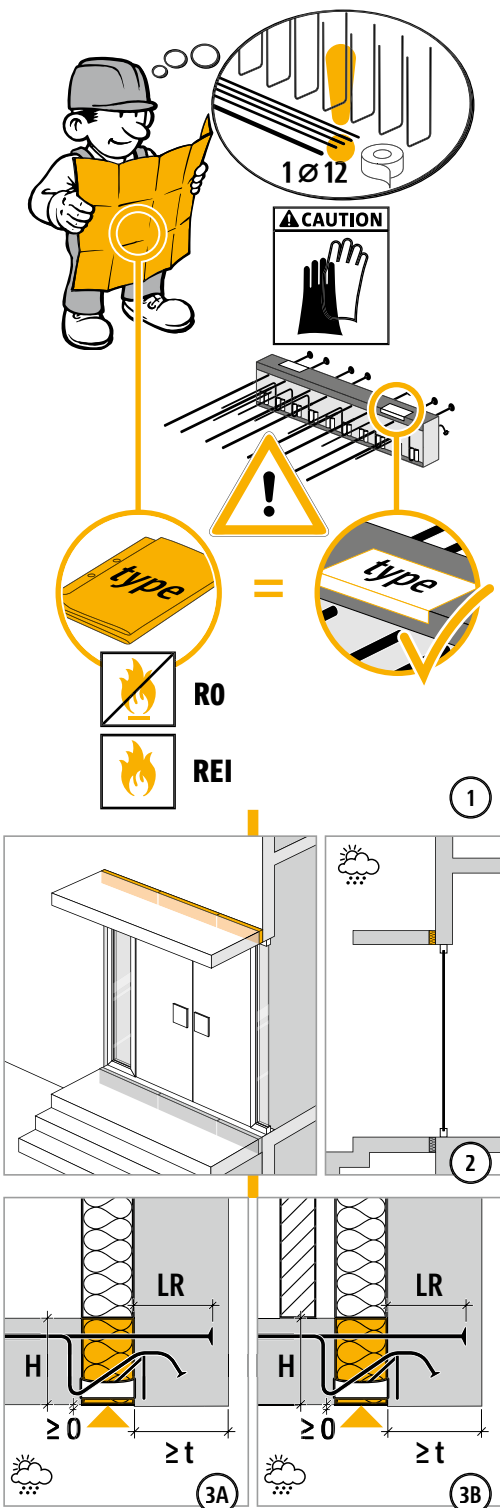
XT  
type K-U

Beton – beton

# Inbouwhandleiding - balkon met wandaansluiting naar boven

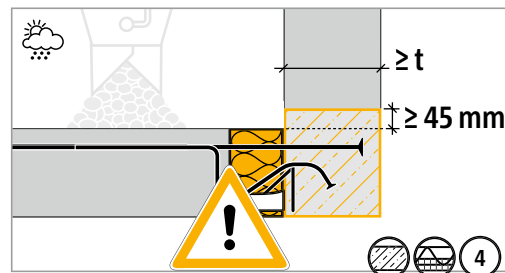
XT  
type K-U

Beton – beton

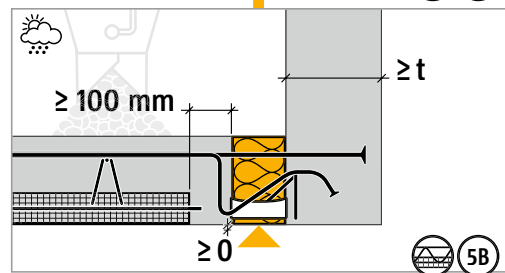
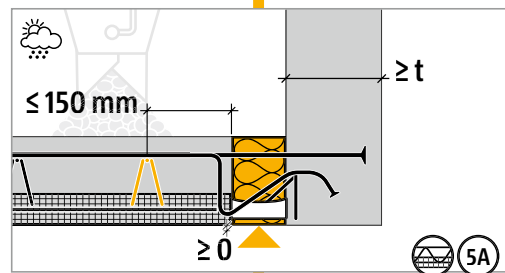


Plaats de onderkant van de Isokorb® direct tegen of boven de onderkant van de muur.

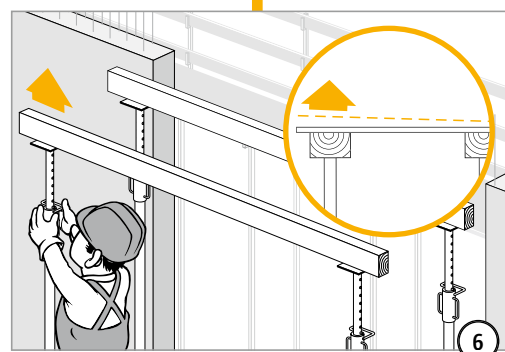
H	LR	t
160 – 190 mm	155 mm	≥ 175 mm
200 – 210 mm	180 mm	≥ 200 mm
220 – 230 mm	200 mm	≥ 220 mm
240 – 250 mm	220 mm	≥ 240 mm



In het gemarkeerde bereik geen werkvoegen, noch horizontaal, noch verticaal. Stort het gemarkeerde bereik in één keer!

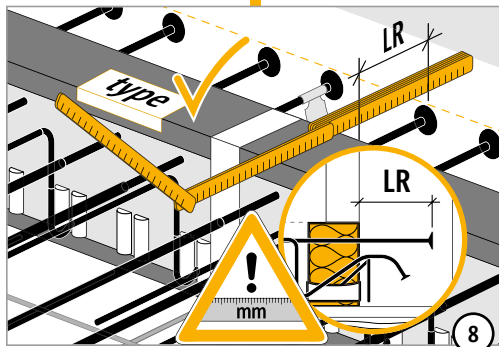
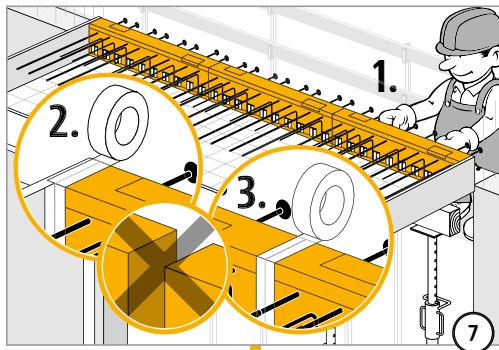


Vul de drukvoegen altijd met ter plaatse gestort beton! Voegbreedte ≥ 100 mm. Wanddikte minstens 175 mm en ≥ t.

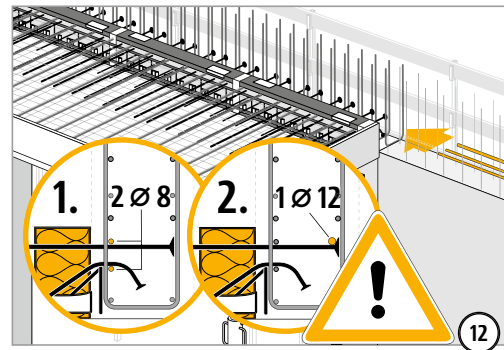
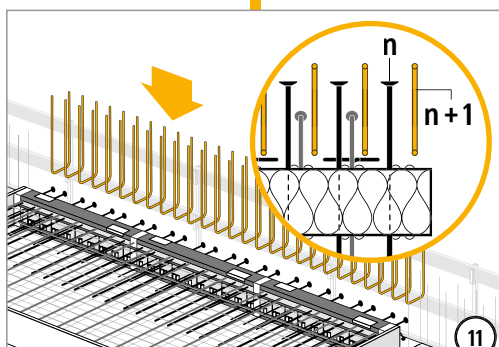
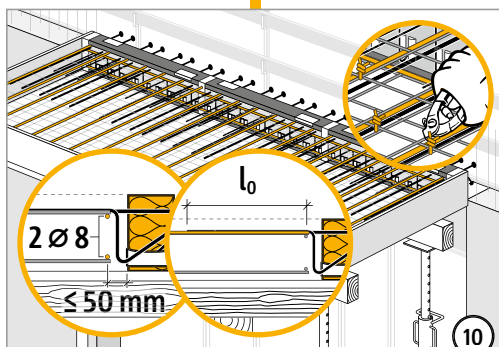
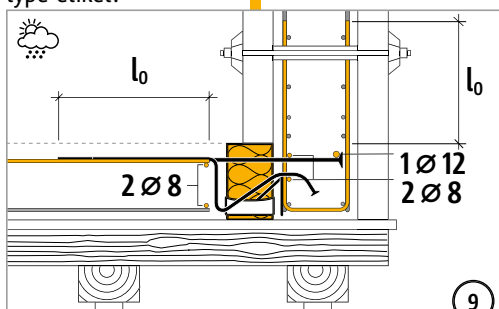


Hoog de bekisting op volgens het werkschema.

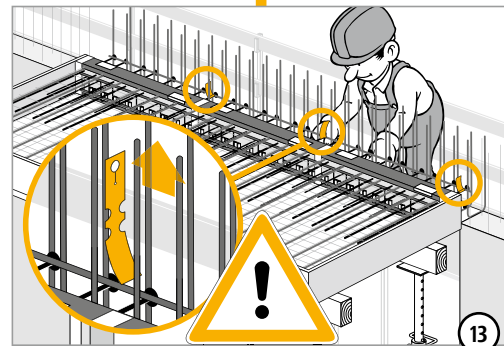
## Inbouwhandleiding - balkon met wandaansluiting naar boven



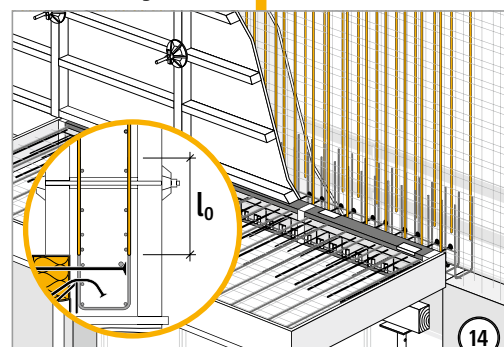
Controleer de inbindlengte LR volgens het type-etiket!



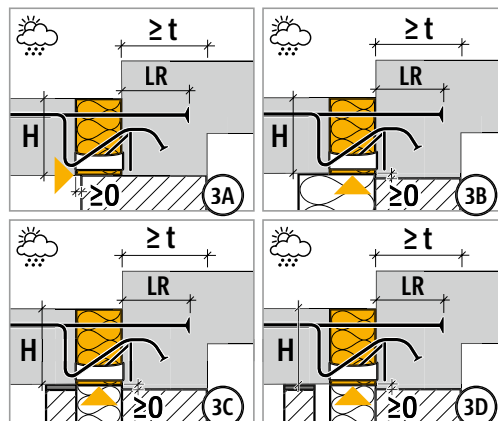
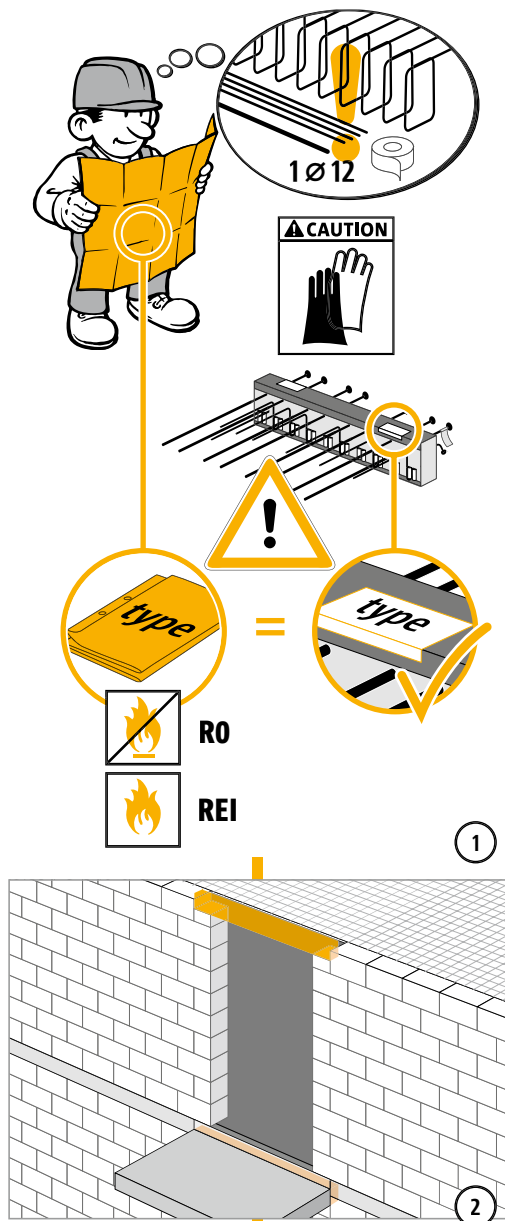
Wapeningsstaven met  $\phi \geq 8$  mm moeten aan de kruisingen worden gebonden. Wapeningsstaven met  $\phi \geq 12$  mm moeten direct aan de trekstaaf worden gebonden!



Verwijder vóór het beton storten alle rode waarschuwingen!

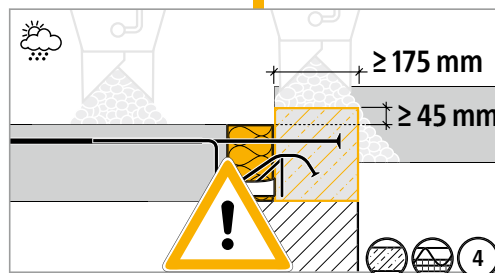


## Inbouwhandleiding - lager gelegen balkon

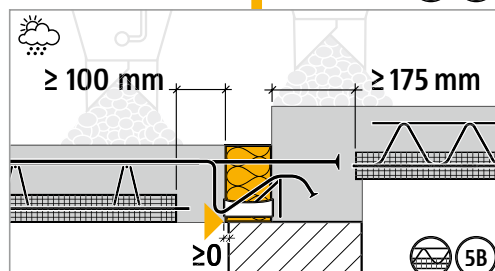
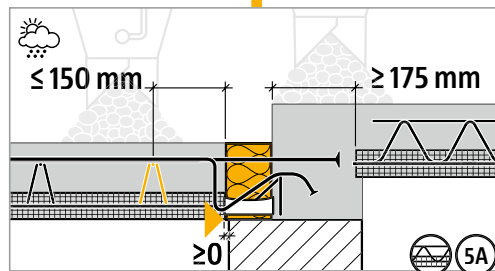


3A: plaats de buitenkant van de Isokorb® voor de buitenkant van de muur. 3B-3D: Plaats de onderkant van de Isokorb® direct tegen of boven de onderkant van de balk.

H	LR	t
160 – 190 mm	155 mm	≥ 175 mm
200 – 210 mm	180 mm	≥ 200 mm
220 – 230 mm	200 mm	≥ 220 mm
240 – 250 mm	220 mm	≥ 240 mm

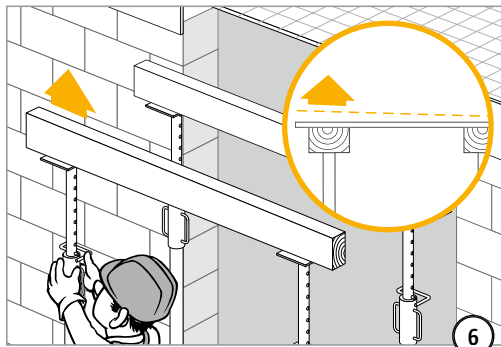


In het gemarkeerde bereik geen werkvoegen, noch horizontaal, noch verticaal. Stort het gemarkeerde bereik in één keer!

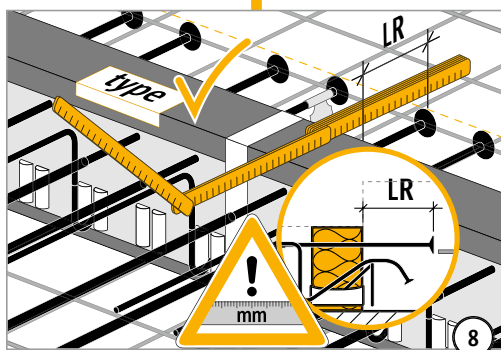
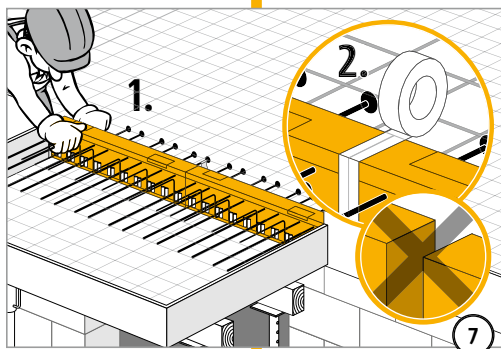


Vul de drukvoegen altijd met ter plaatse gestort beton! Voegbreedte ≥ 100 mm. Breedte balk minimaal 175 mm.

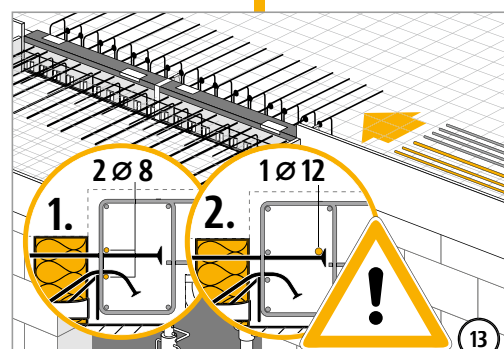
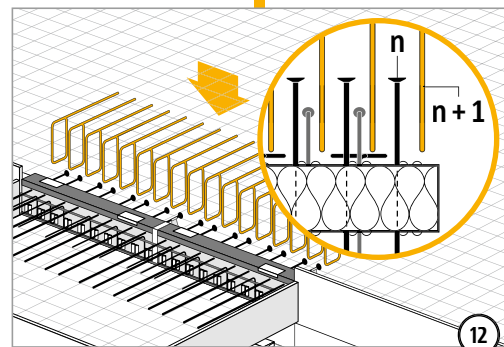
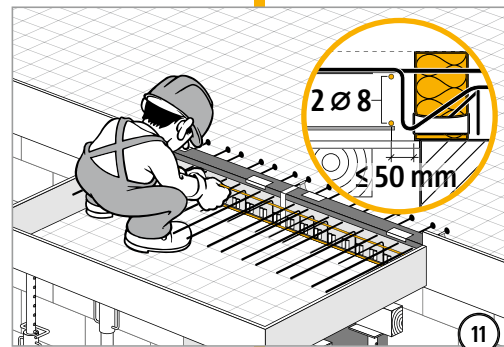
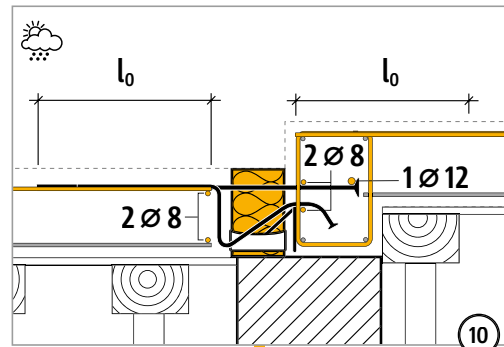
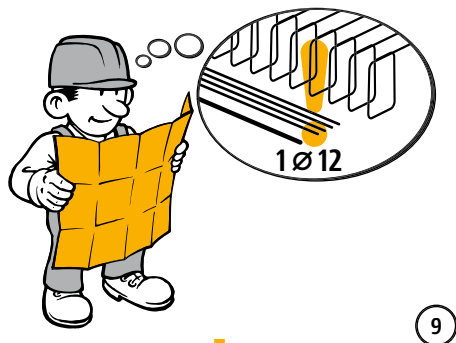
## Inbouwhandleiding - lager gelegen balkon



Hoog de bekisting op volgens het werkschema.



Controleer de inbindlengte LR volgens het type-etiket!

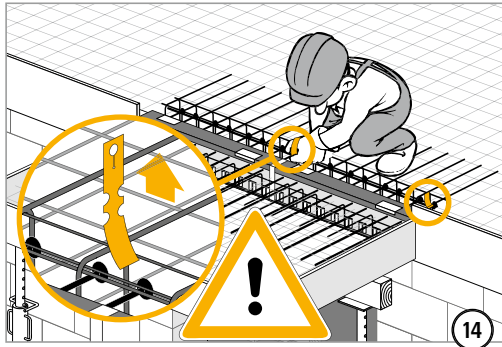


Wapeningsstaven met  $\varnothing \geq 8$  mm moeten aan de kruisingen worden gebonden. Wapeningsstaven met  $\varnothing \geq 12$  mm moeten direct aan de trekstaaf met ankerkop worden gebonden!

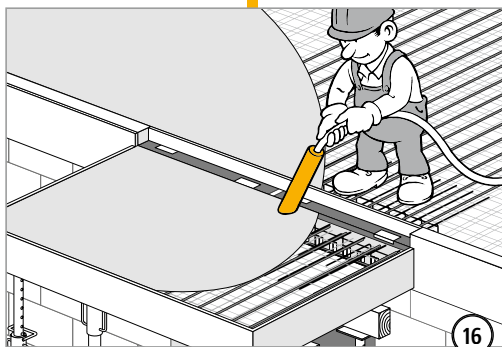
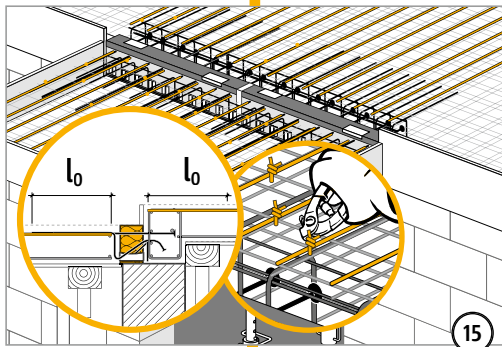
XT  
type K-U

Beton – beton

## Inbouwhandleiding - lager gelegen balkon



Verwijder vóór het beton storten alle rode waarschuwingen!



XT  
type K-U

Beton – beton



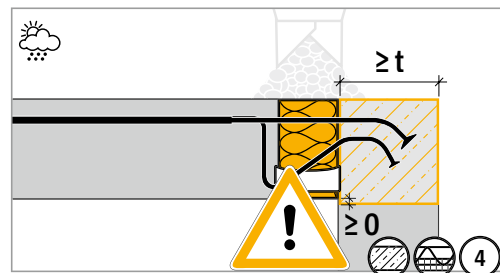
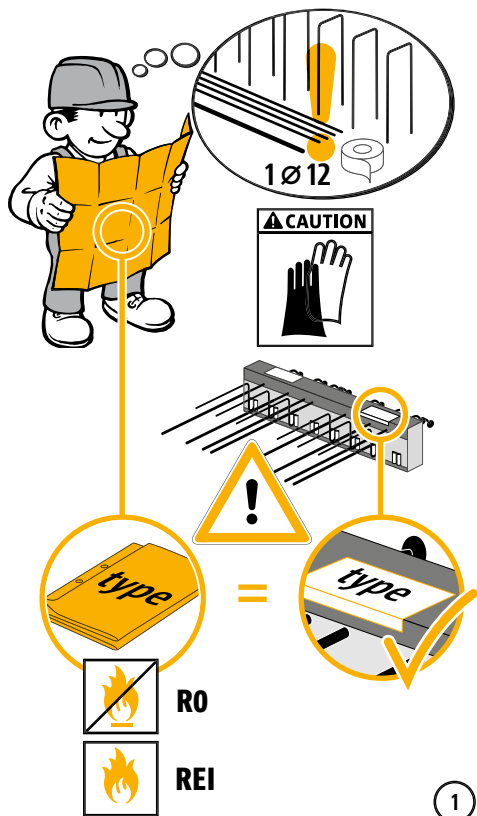
## Schöck Isokorb® XT type K-O



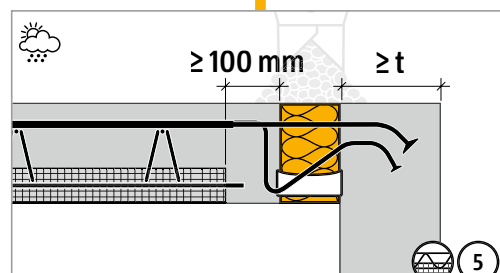
XT  
type K-O

Beton – beton

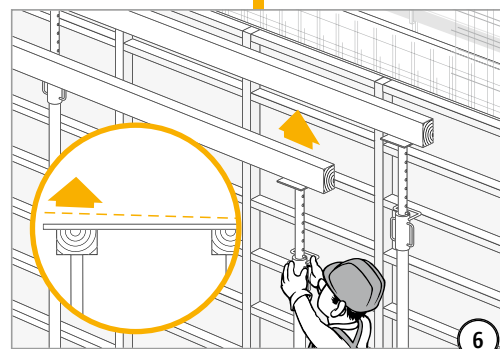
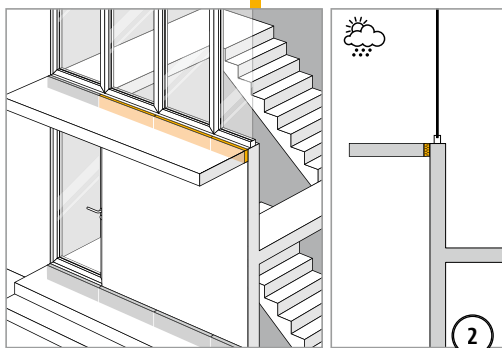
# Inbouwhandleiding - balkon met wandaansluiting naar onder



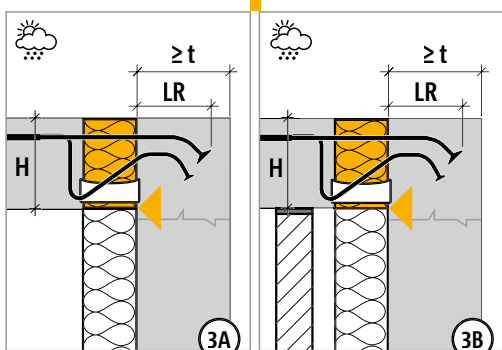
In het gemarkeerde bereik geen werkvoegen, noch horizontaal, noch verticaal. Stort het gemarkeerde bereik in één keer!



Vul de drukvoegen altijd met ter plaatse gestort beton! Voegbreedte  $\geq 100\text{ mm}$ . Wanddikte minstens 175 mm en  $\geq t$ .

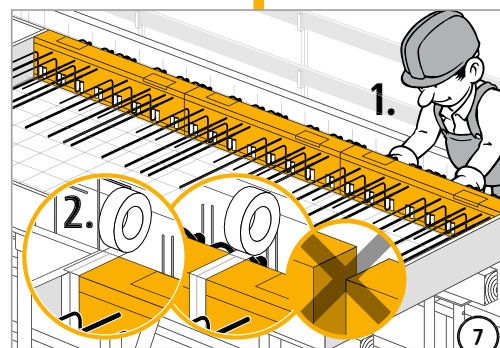


Hoog de bekisting op volgens het werkschema.

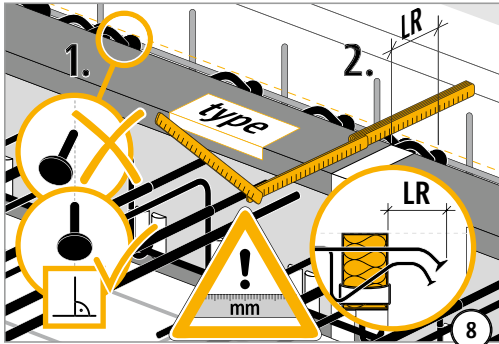


Plaats de binnenkant van de Isokorb® direct tegen de buitenkant van de muur.

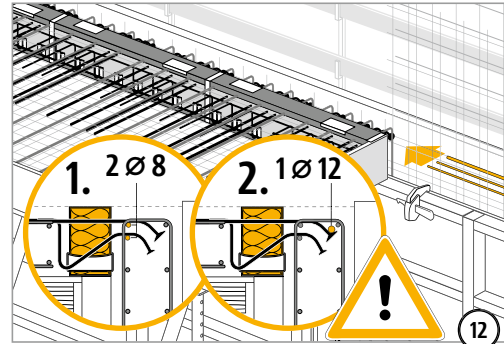
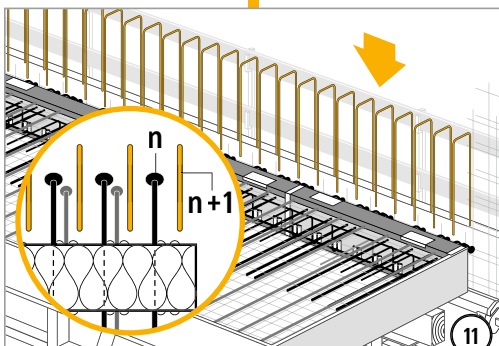
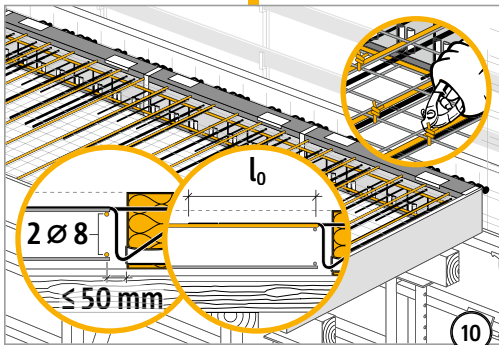
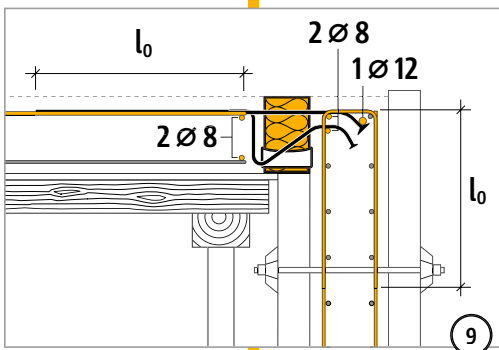
H	LR	t
160 – 210 mm	145 mm	$\geq 175\text{ mm}$
220 – 230 mm	170 mm	$\geq 200\text{ mm}$
240 – 250 mm	190 mm	$\geq 220\text{ mm}$



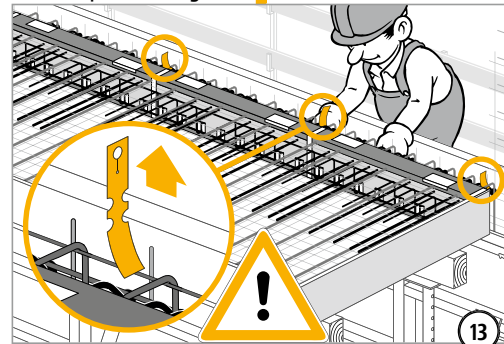
## Inbouwhandleiding - balkon met wandaansluiting naar onder



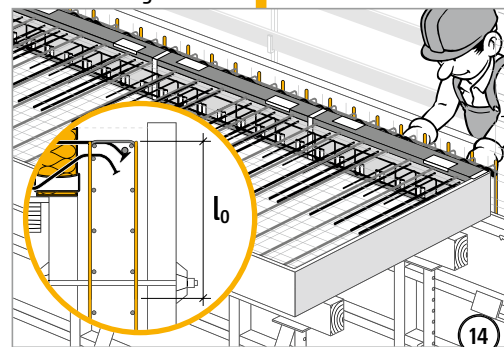
1. Zorg dat de trekstaven loodrecht zitten zodat de ankerkoppen op hun verste punt liggen!
2. Controleer de inbindlengte LR volgens het type-etiket!



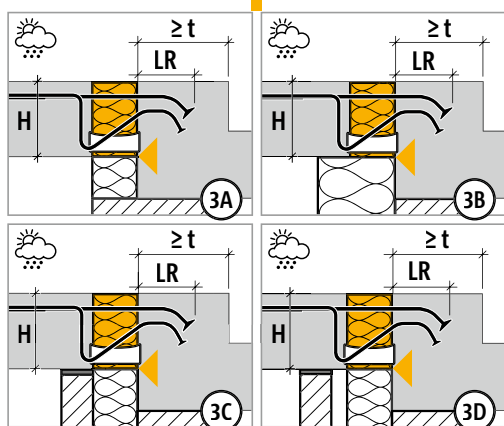
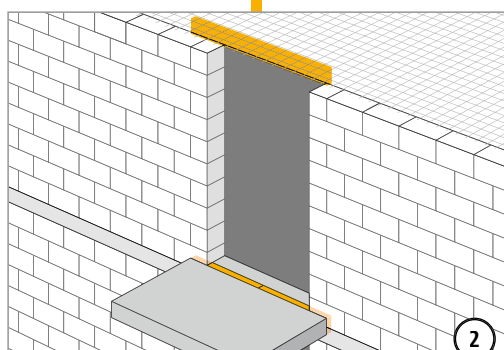
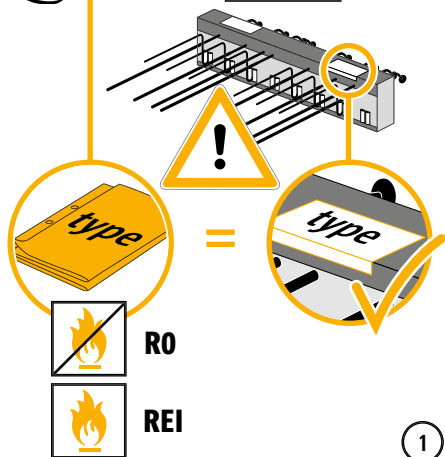
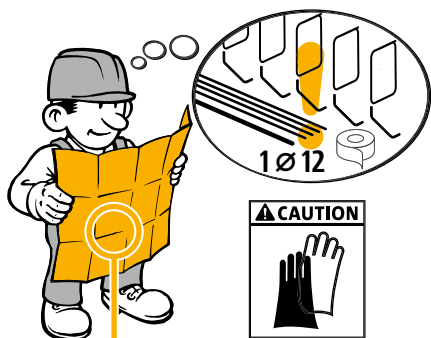
Wapeningsstaven met  $\varnothing \geq 8$  mm moeten aan de kruisingen worden gebonden. Wapeningsstaven met  $\varnothing \geq 12$  mm moeten direct aan de trekstaaf met ankerkop worden gebonden!



Verwijder vóór het beton storten alle rode waarschuwingen!

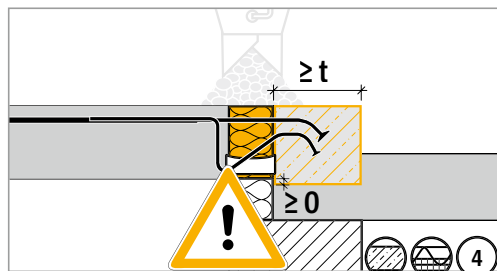


# Inbouwhandleiding - hoger gelegen balkon

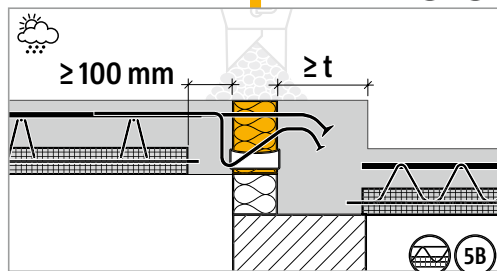
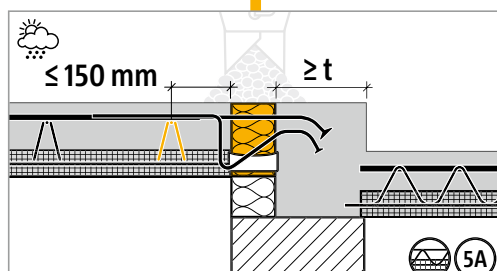


Plaats de binnenkant van de Isokorb® direct op de buitenkant van de balk.

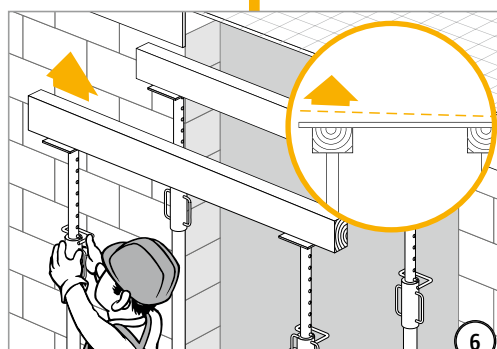
H	LR	t
160 – 210 mm	145 mm	≥ 175 mm
220 – 230 mm	170 mm	≥ 200 mm
240 – 250 mm	190 mm	≥ 220 mm



In het gemarkeerde bereik geen werkvoegen, noch horizontaal, noch verticaal. Stort het gemarkeerde bereik in één keer!

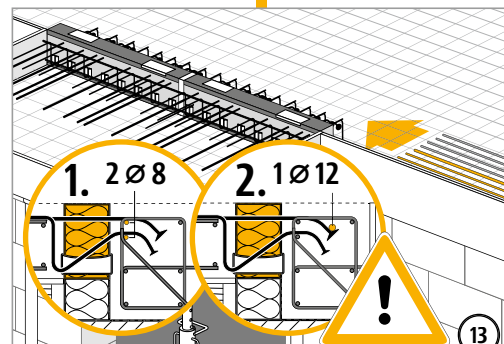
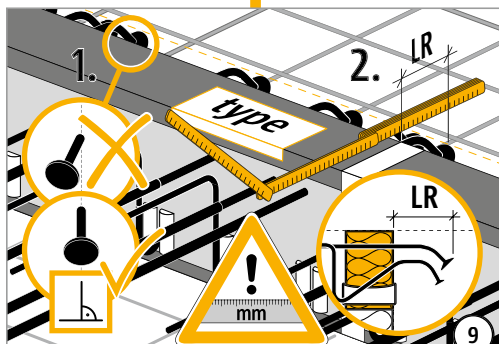
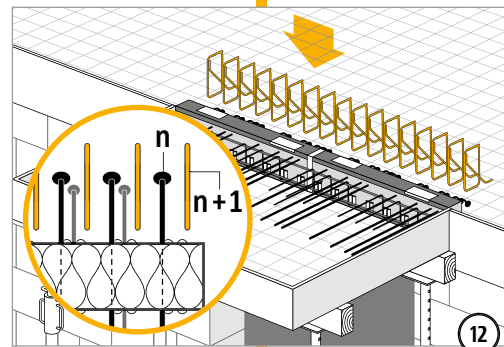
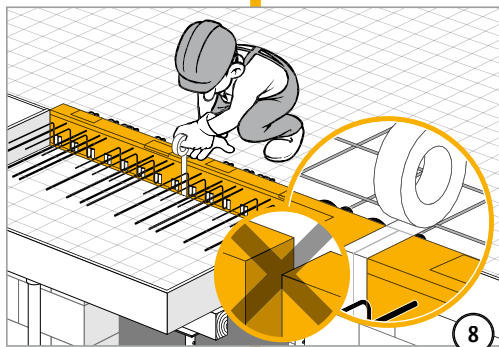
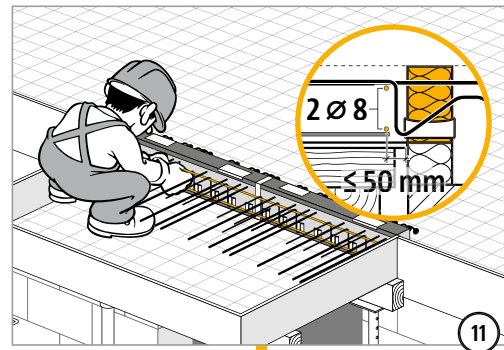
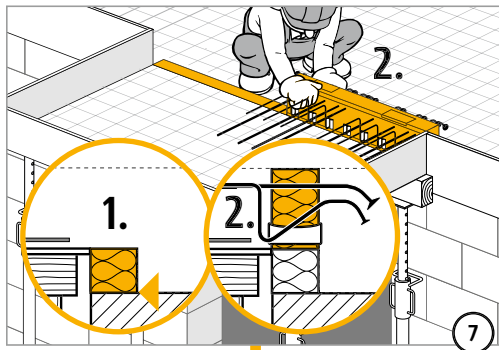


Vul de drukvoegen altijd met ter plaatse gestort beton! Voegbreedte  $\geq 100\text{ mm}$ . Breedte van de balk minstens  $175\text{ mm}$  en  $\geq t$ .



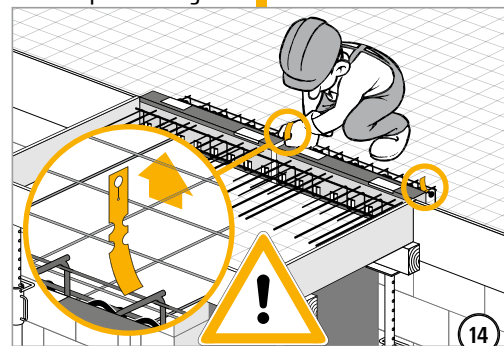
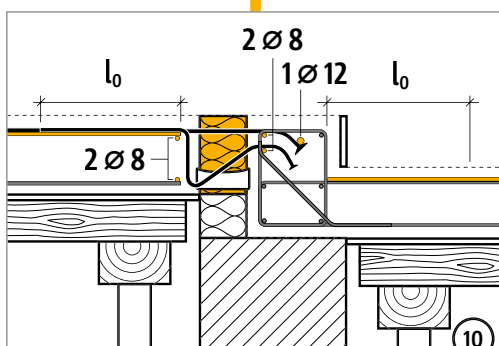
Hoog de bekisting op volgens het werkschema.

## Inbouwhandleiding - hoger gelegen balkon



1. Zorg dat de trekstaven loodrecht zitten zodat de ankerkoppen op hun verste punt liggen!
2. Controleer de inbindlengte LR volgens het type-etiket!

Wapeningsstaven met  $\varnothing \geq 8$  mm moeten aan de kruisingen worden gebonden. Wapeningsstaven met  $\varnothing \geq 12$  mm moeten direct aan de trekstaaf met ankerkop worden gebonden!

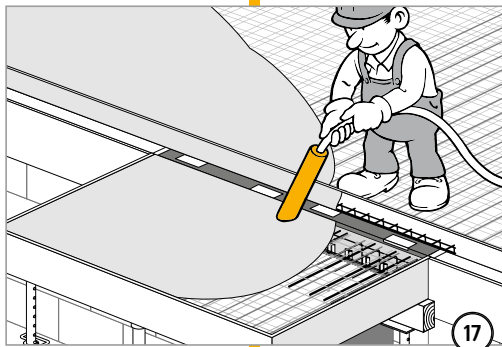
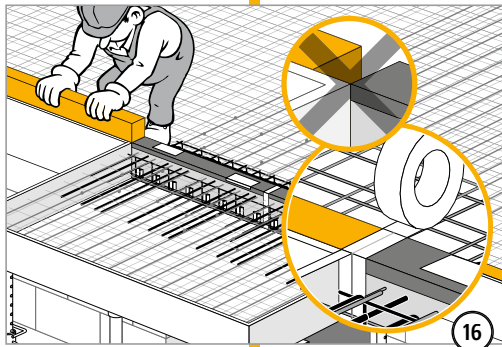
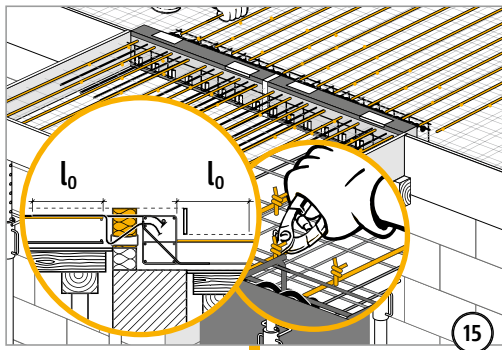


Verwijder vóór het beton storten alle rode waarschuwingen!

XT  
type K-O

Beton – beton

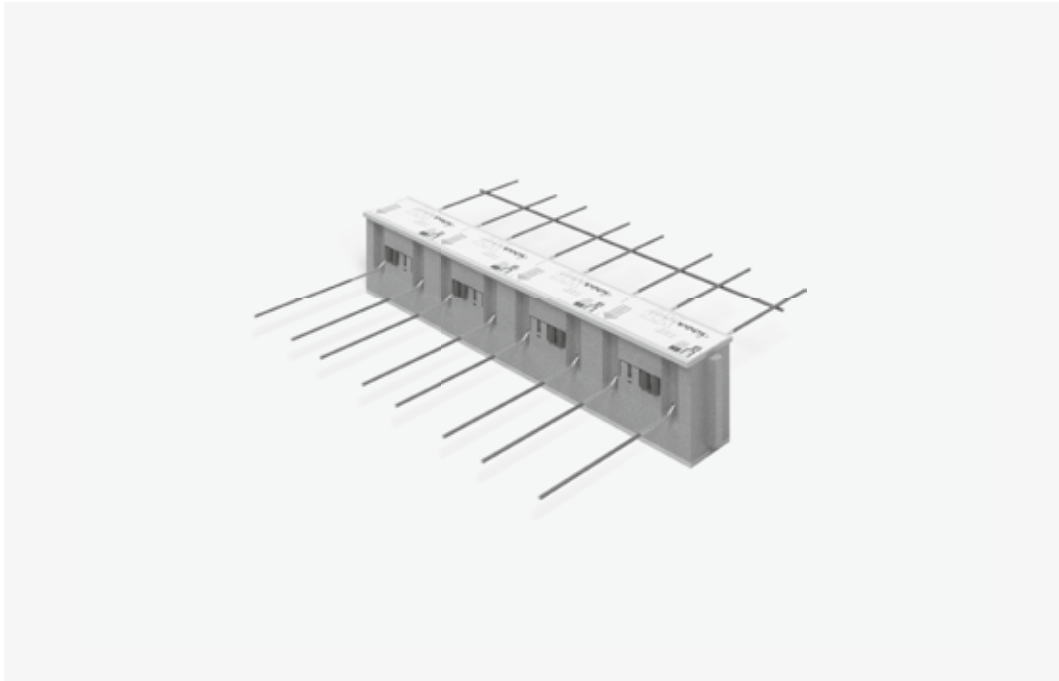
## Inbouwhandleiding - hoger gelegen balkon



XT  
type K-O

Beton – beton

## Schöck Isokorb® XT/T type Q-E



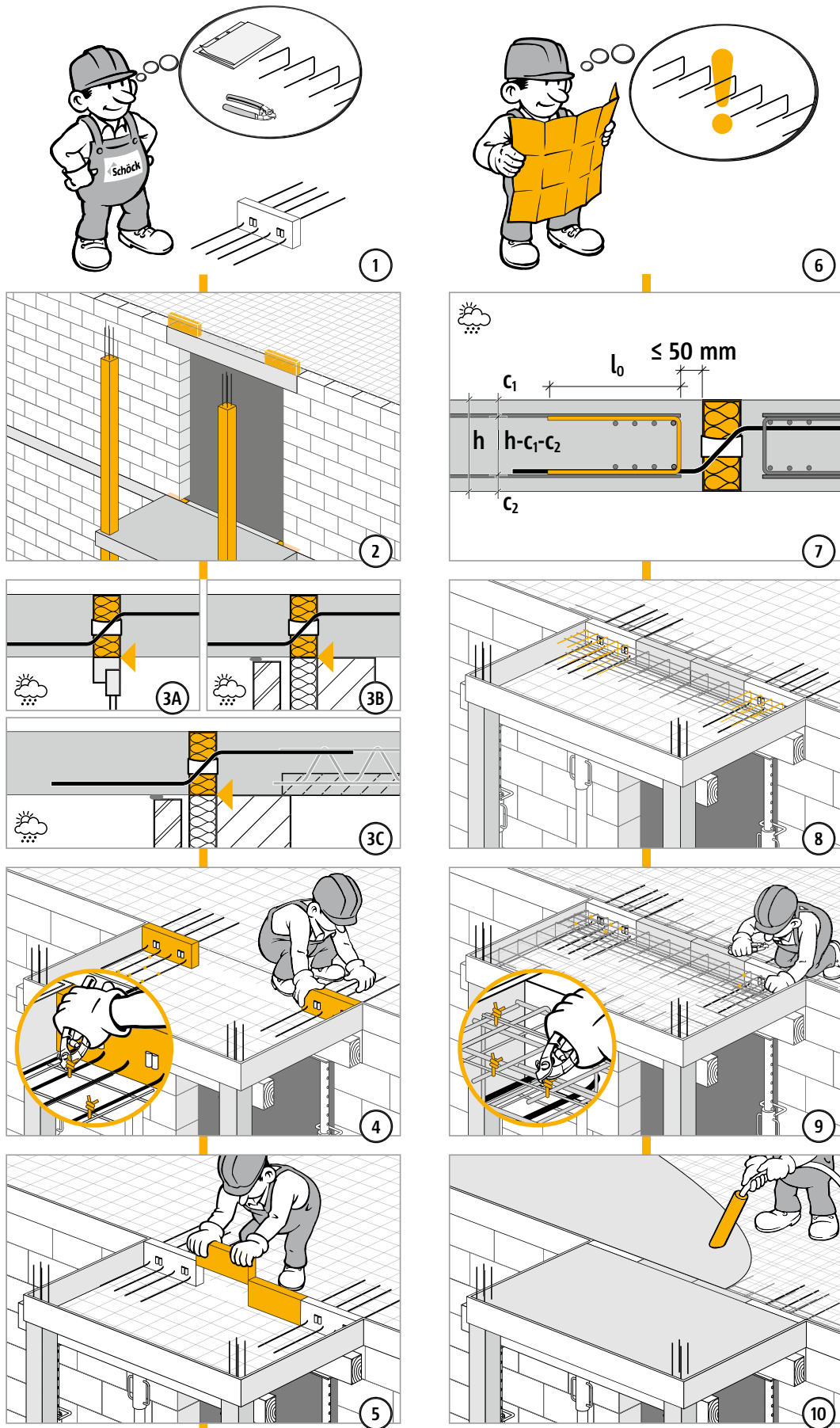
XT/T  
type Q-E

Beton – beton

# Inbouwhandleiding ter plaatse gestort balkon

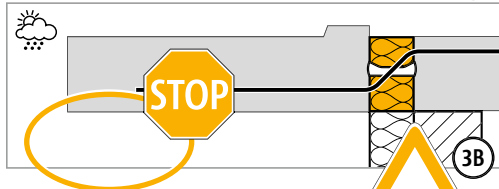
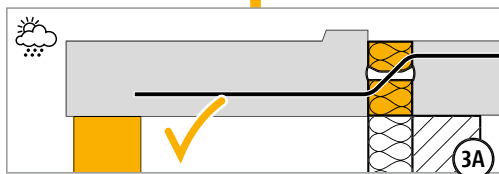
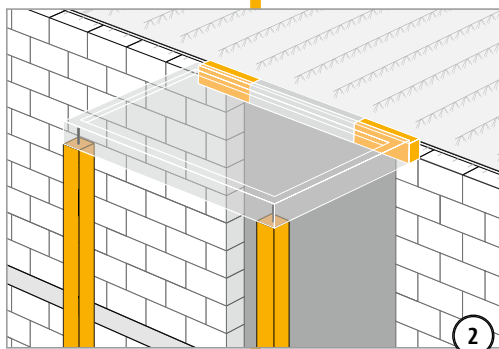
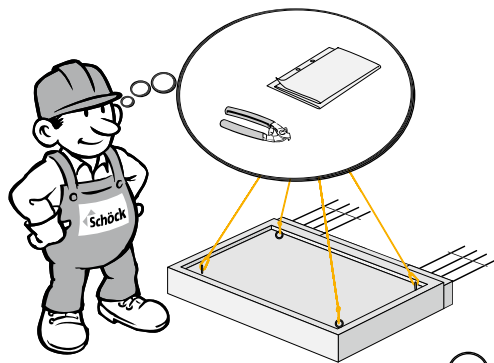
XT/T  
type Q-E

Beton – beton





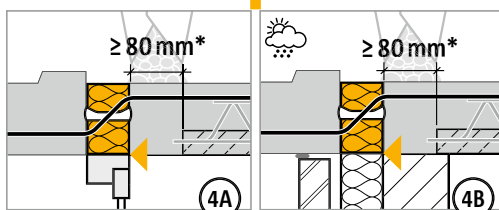
# Inbouwhandleiding prefabbalkon



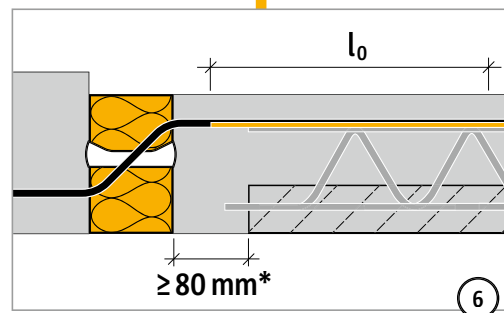
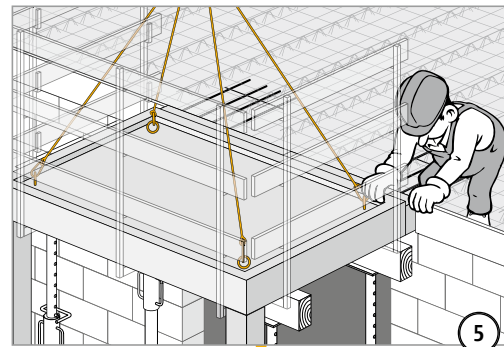
## ⚠ WAARSCHUWING

### Balkon altijd ondersteunen!

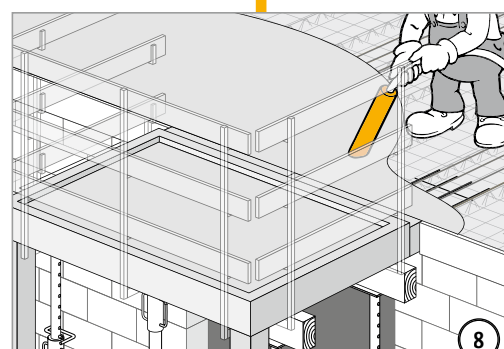
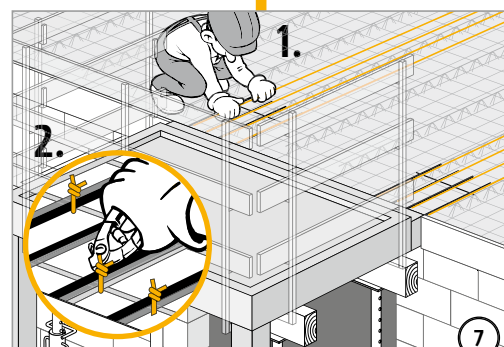
Voor het veilig verankeren van het balkon dient deze altijd aan de buitenzijde ondersteund of met andere Isokorb® elementen gecombineerd te worden. Tijdelijke ondersteuning kan pas weggehaald worden nadat de permanente ondersteuning is geplaatst.



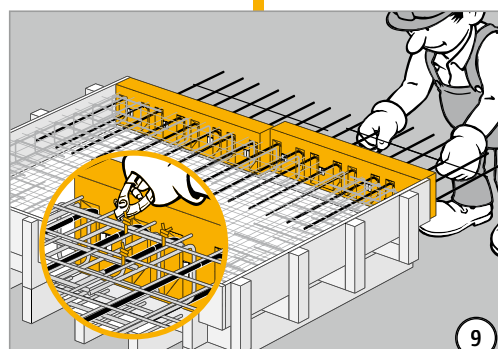
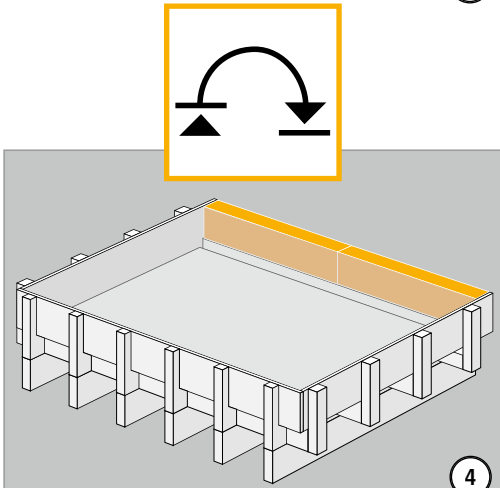
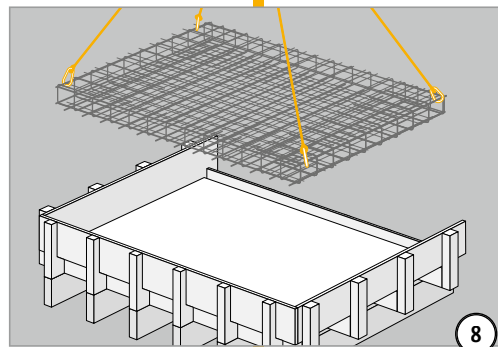
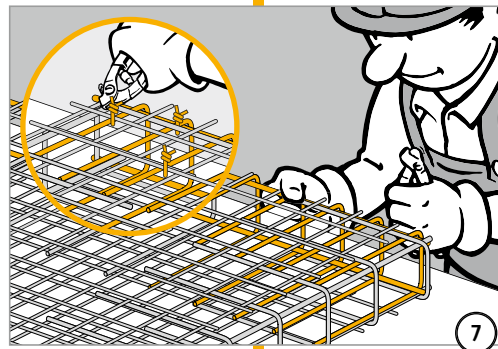
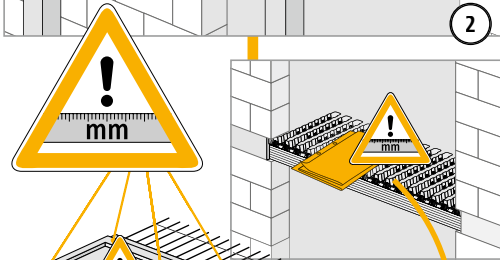
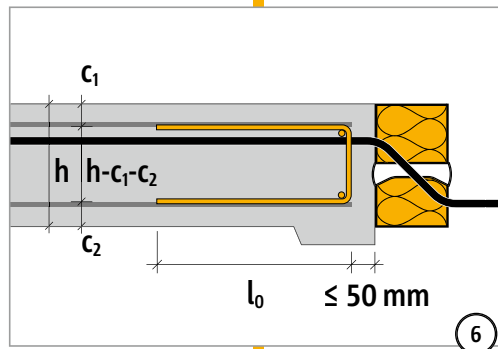
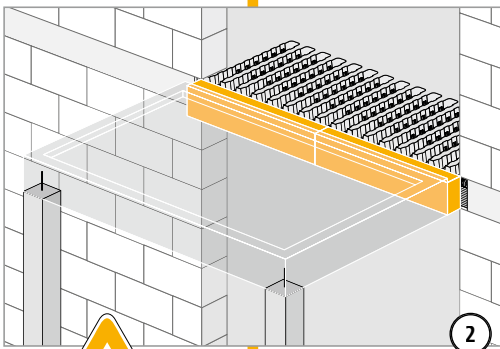
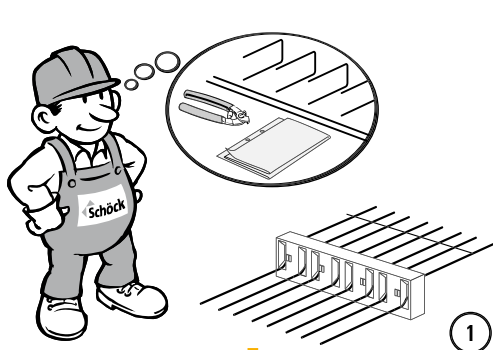
\*  $\boxplus$  (Fl):  $\geq 100$  mm



\*  $\boxplus$  (Fl):  $\geq 100$  mm



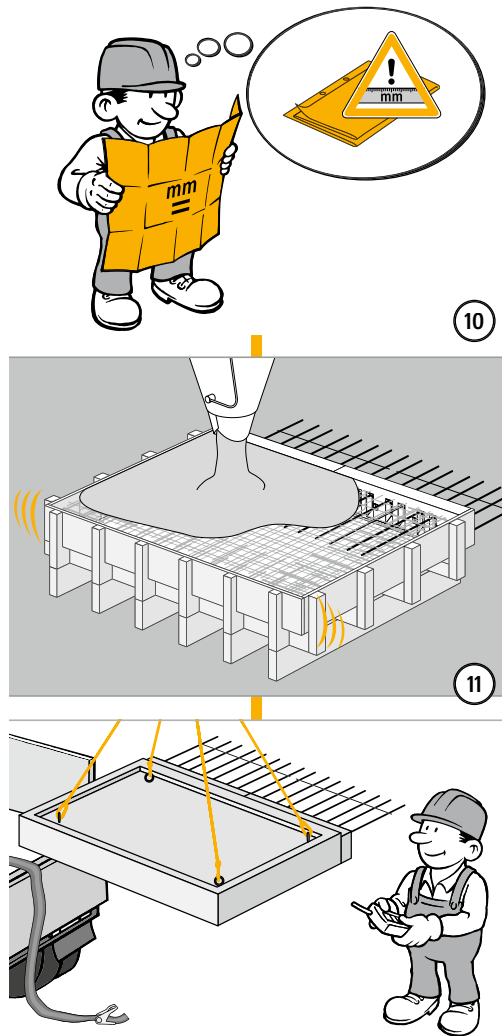
# Inbouwhandleiding prefab



XT/T  
type Q-E

Beton – beton

## Inbouwhandleiding prefab



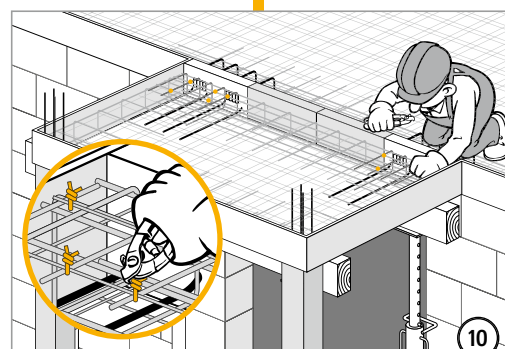
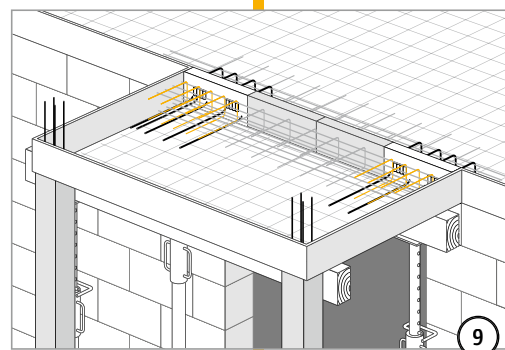
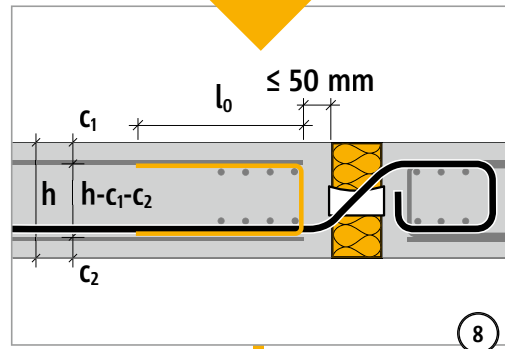
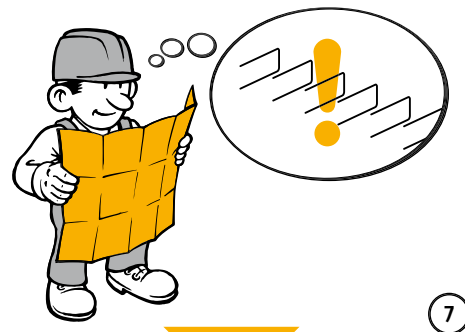
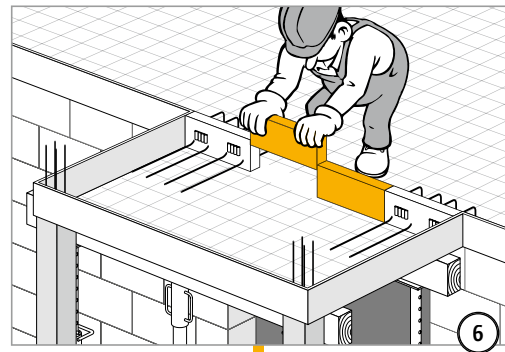
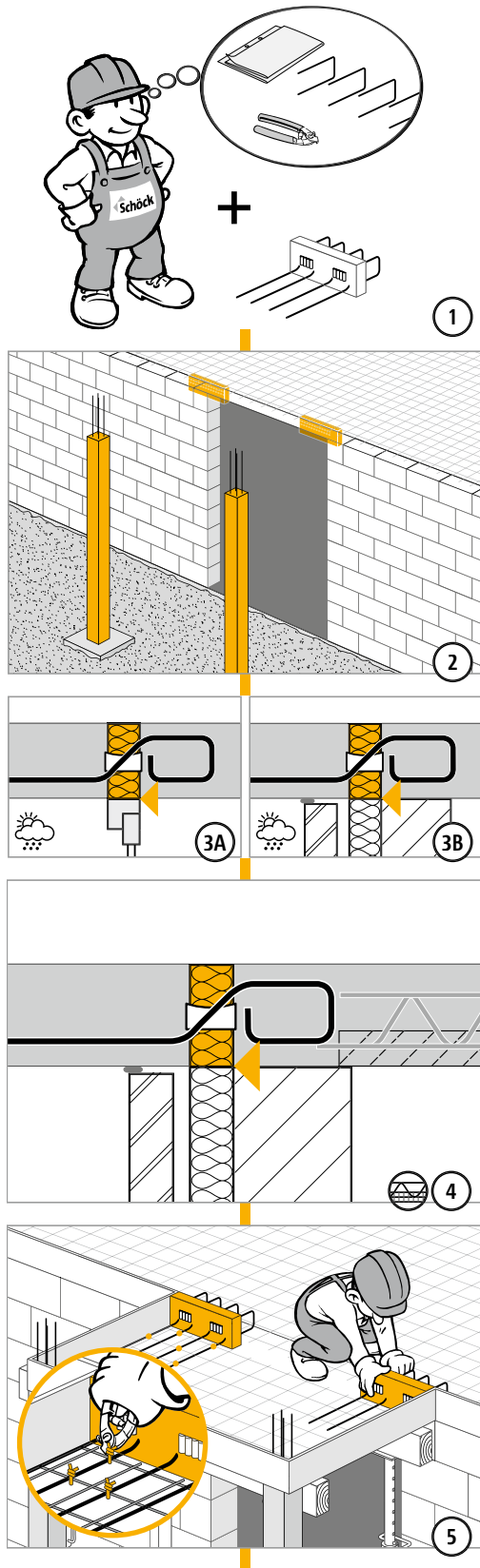
XT/T  
type Q-E

Beton – beton

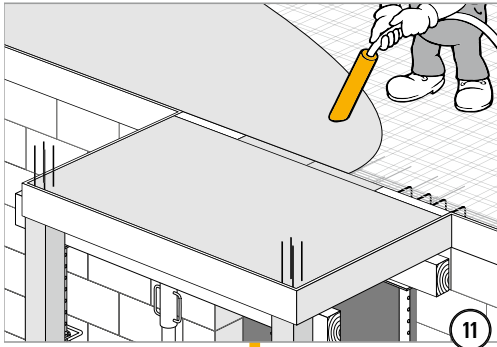
# Inbouwhandleiding ter plaatse gestort balkon

XT/T  
type Q-E-W

Beton – beton



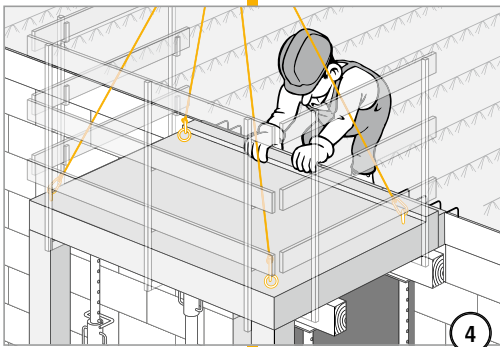
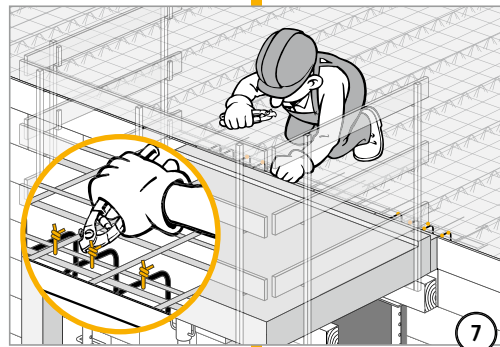
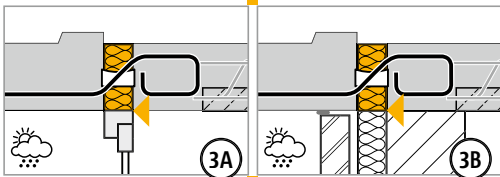
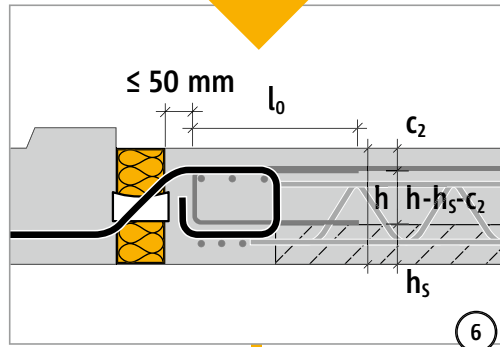
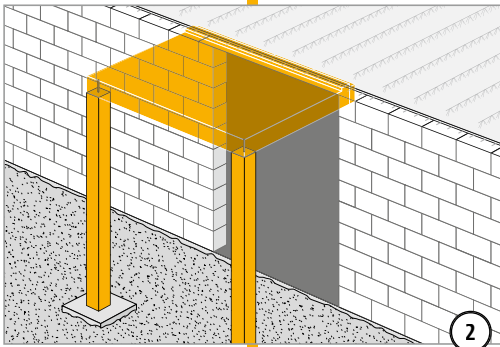
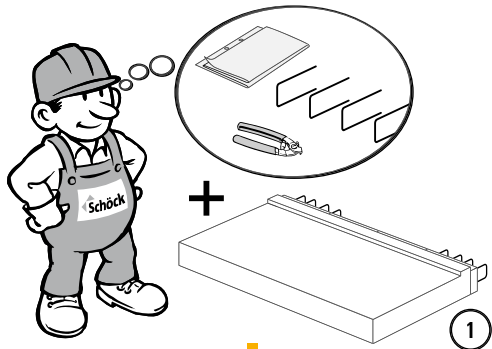
## Inbouwhandleiding ter plaatse gestort balkon



XT/T  
type Q-E-W

Beton – beton

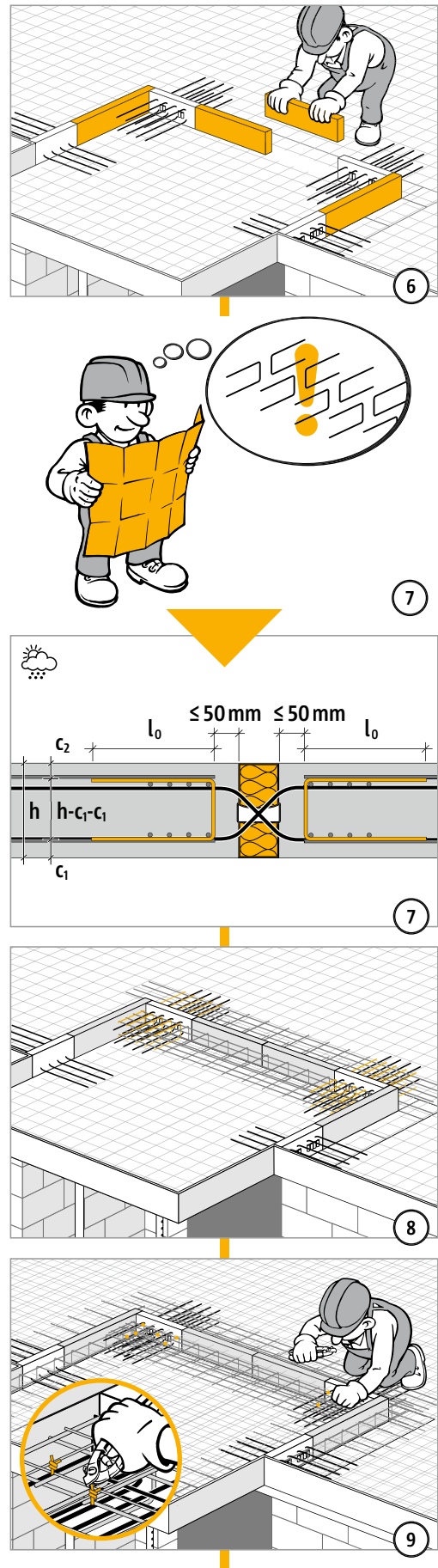
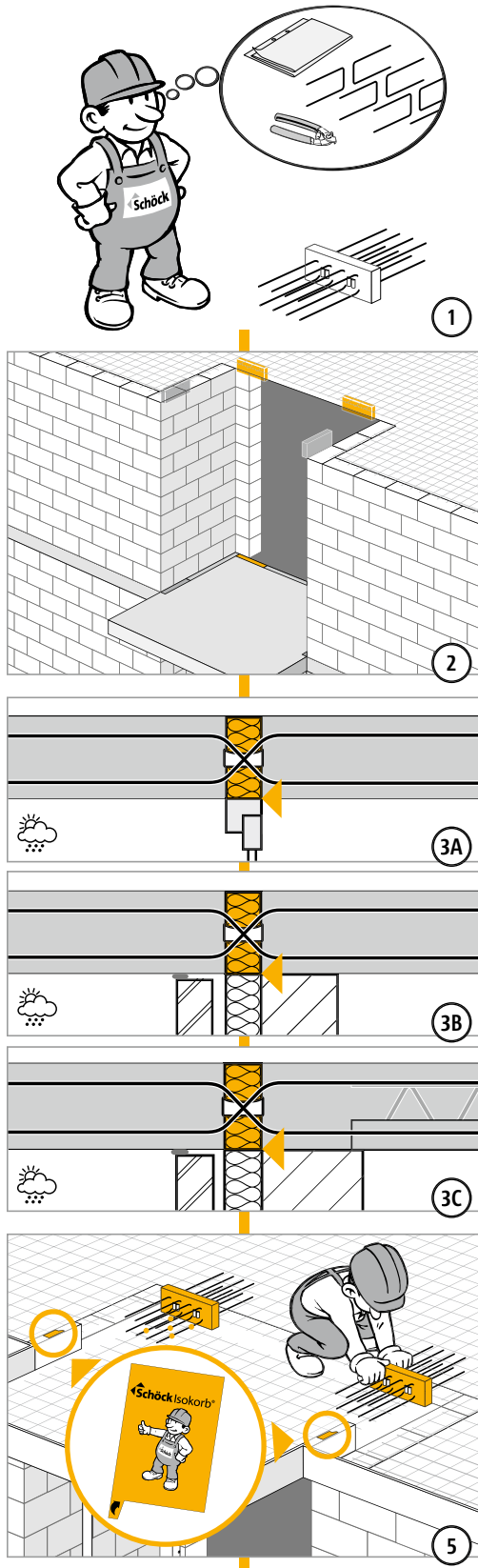
# Inbouwhandleiding prefabbalkon



XT/T  
type Q-E-W

Beton – beton

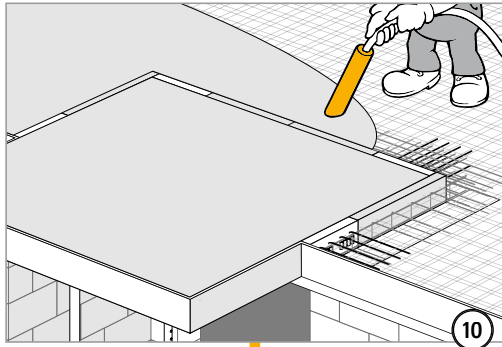
# Inbouwhandleiding ter plaatse gestort balkon



XT/T  
type Q-E-VV

Beton – beton

## Inbouwhandleiding ter plaatse gestort balkon

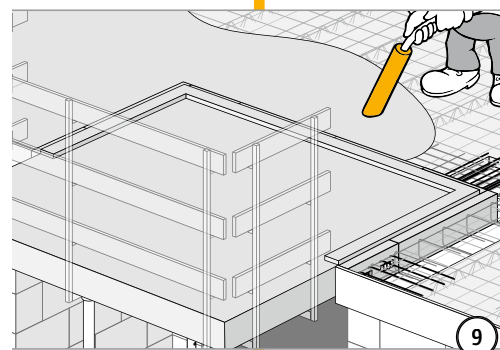
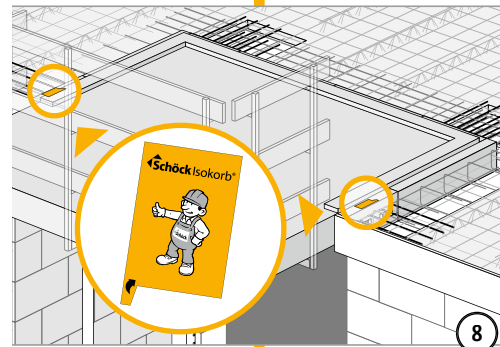
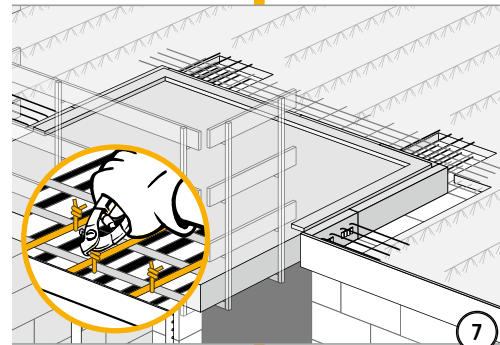
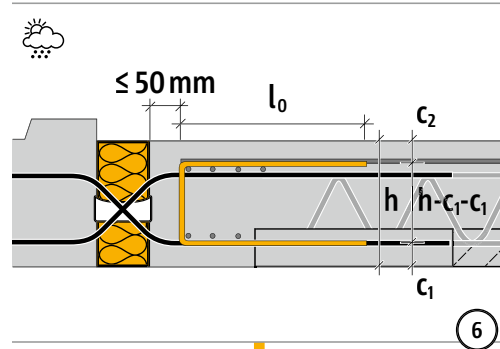
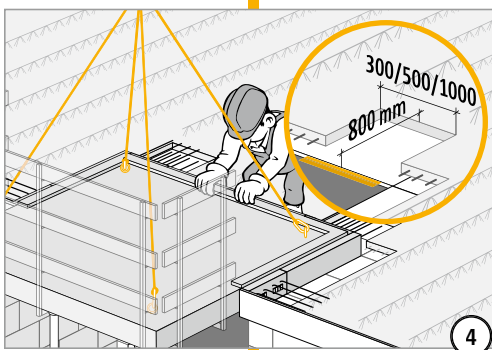
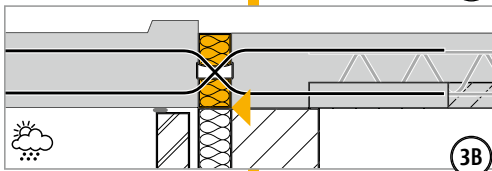
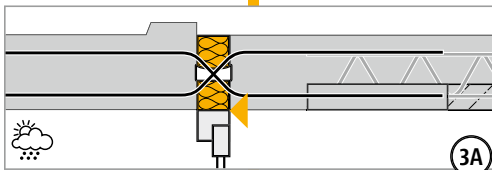
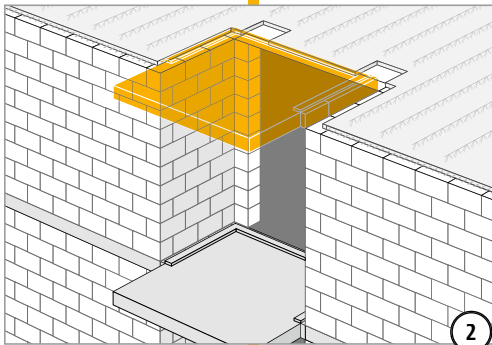
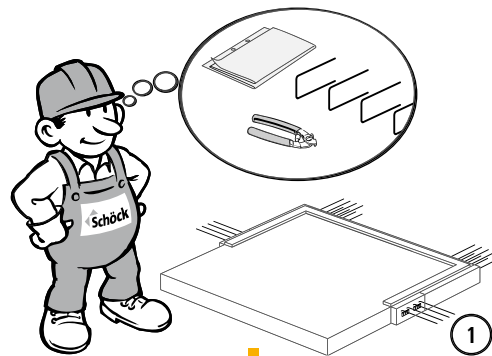


XT/T  
type Q-E-VV

Beton – beton



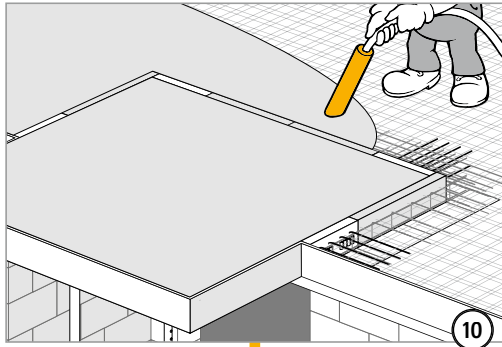
# Inbouwhandleiding prefabbalkon



XT/T  
type Q-E-VV

Beton – beton

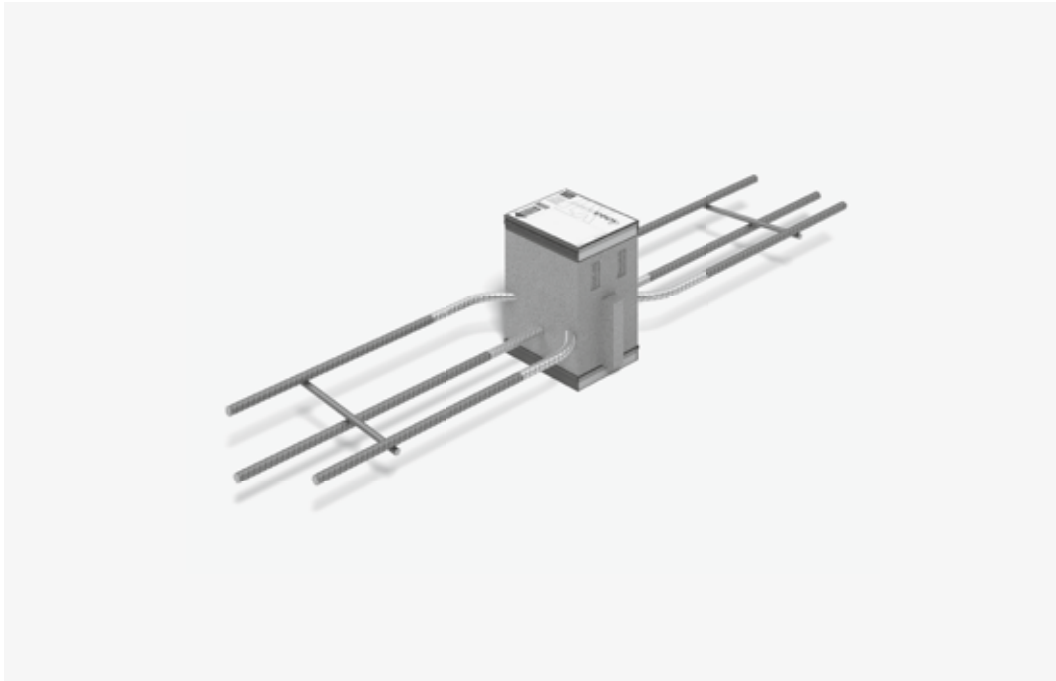
## Inbouwhandleiding prefabbalkon



XT/T  
type Q-E-VV

Beton – beton

## Schöck Isokorb® XT/T type H

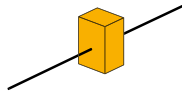


XT/T  
type H

Beton – beton

# Inbouwhandleiding

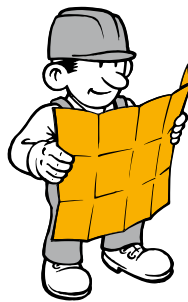
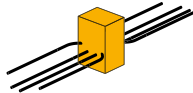
type H-NN



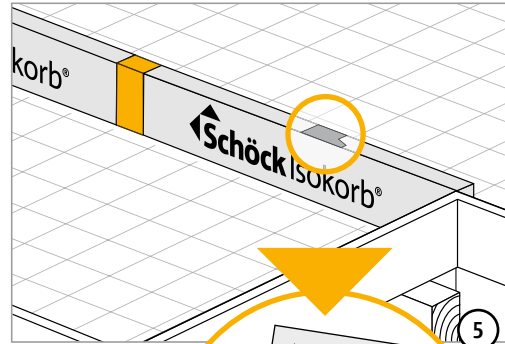
type H-VV1



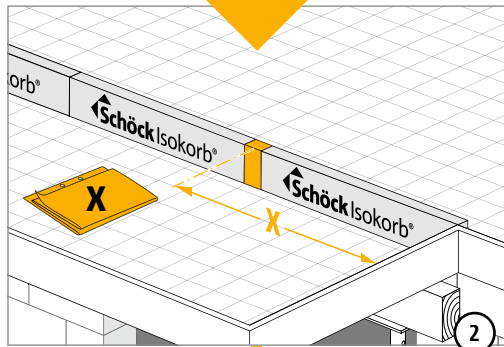
type H-VV2



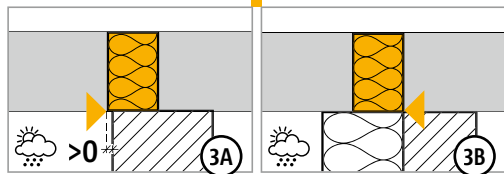
1



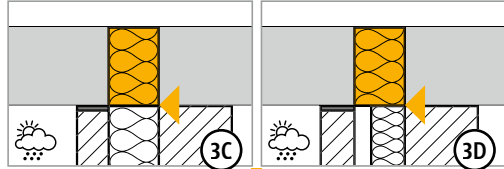
5



2



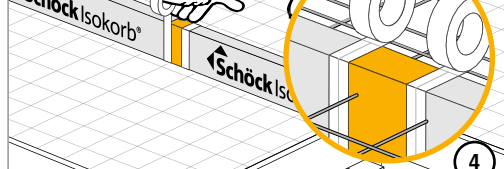
3A



3B



3C

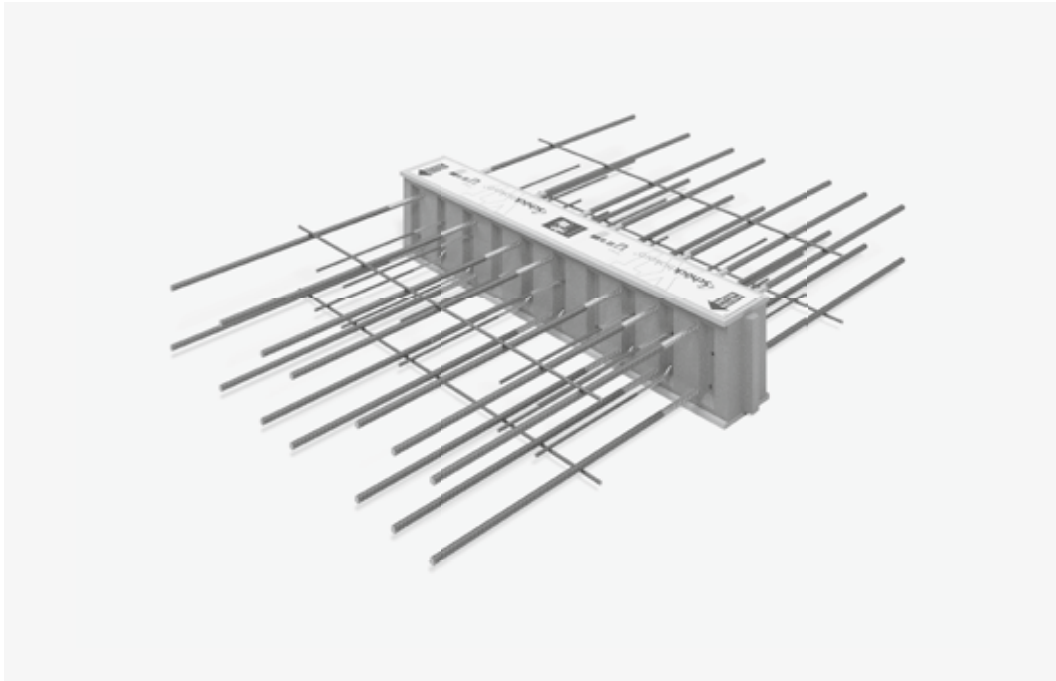


4

XT/T  
type H

Beton – beton

## Schöck Isokorb® XT/T type D



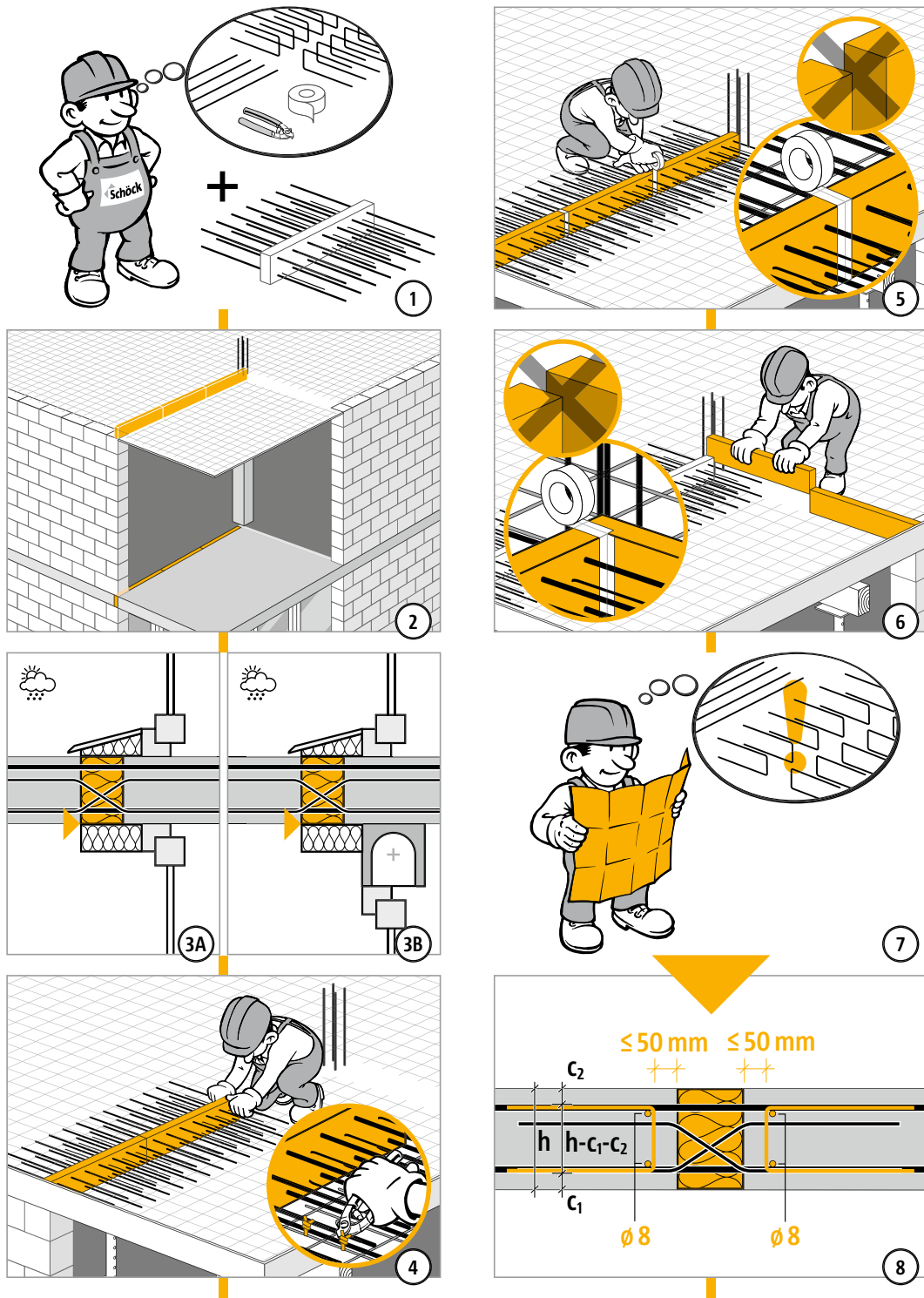
XT/T  
type D

Beton – beton

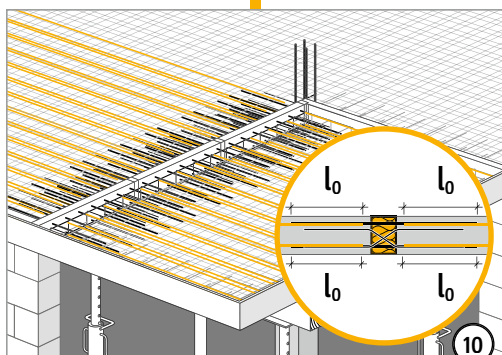
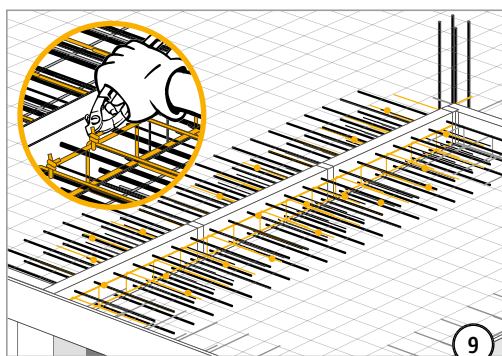
# Inbouwhandleiding

XT/T  
type D

Beton – beton



# Inbouwhandleiding



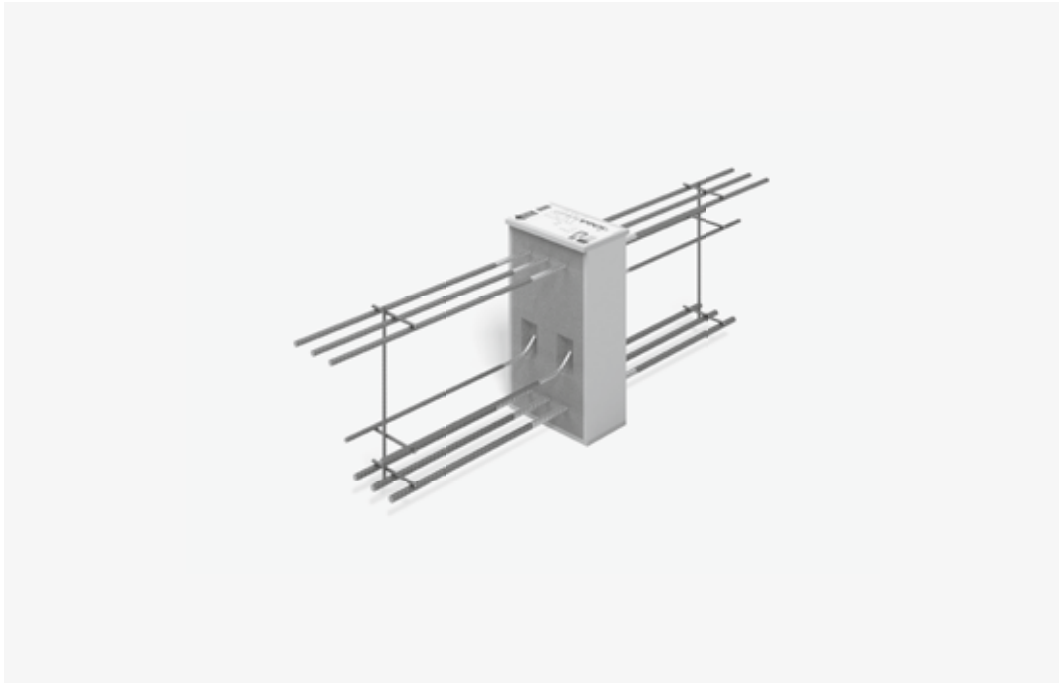
XT/T  
type D

Beton – beton





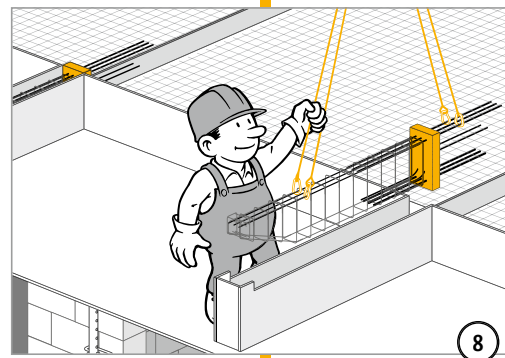
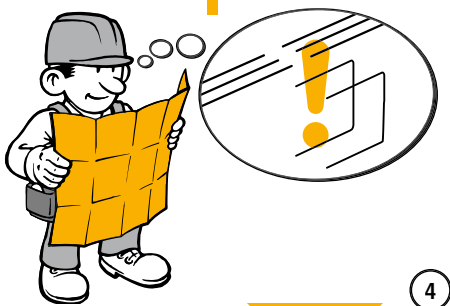
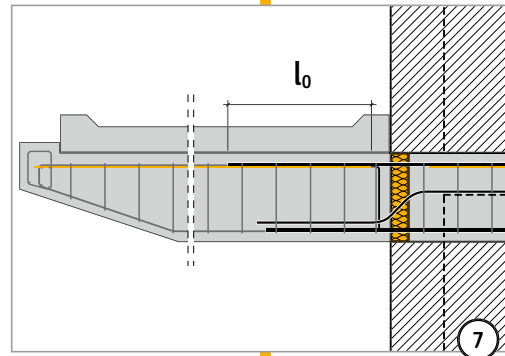
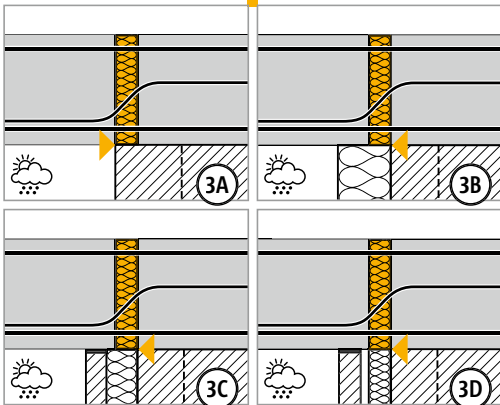
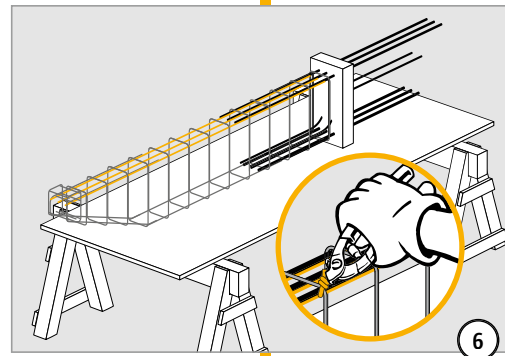
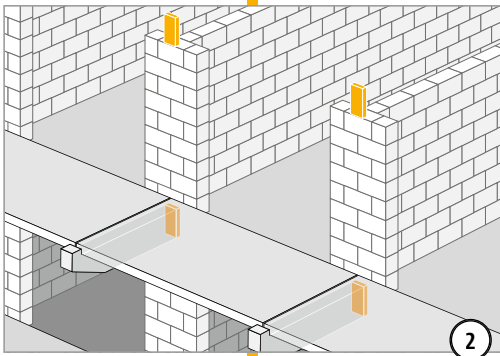
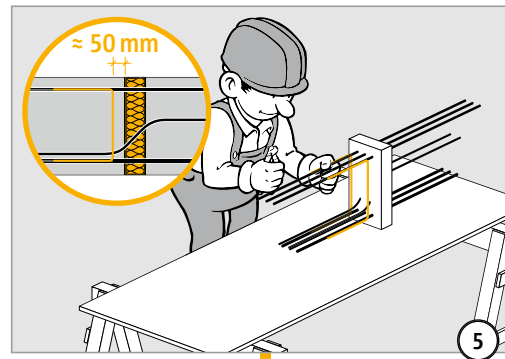
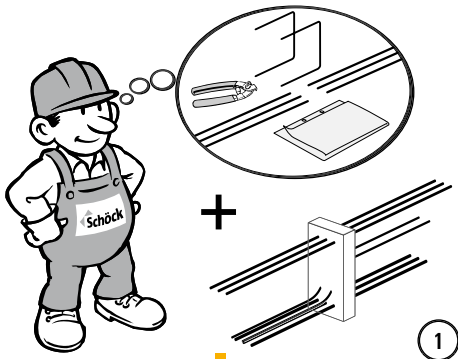
## Schöck Isokorb® XT/T type B



XT/T  
type B

Beton – beton

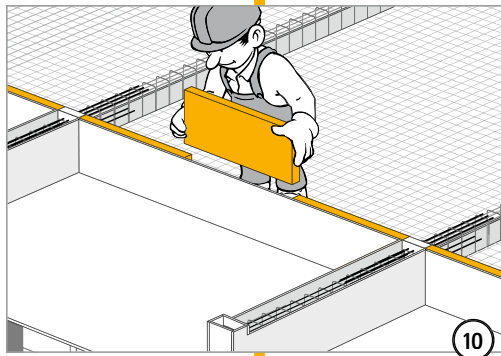
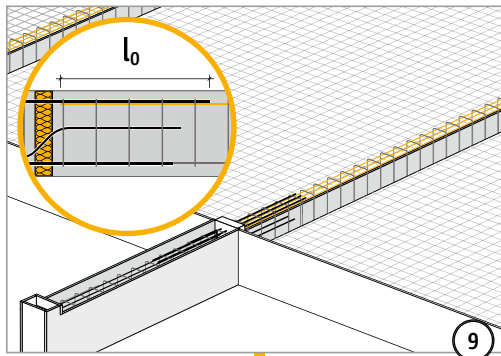
# Inbouwhandleiding



XT/T  
type B

Beton – beton

## Inbouwhandleiding

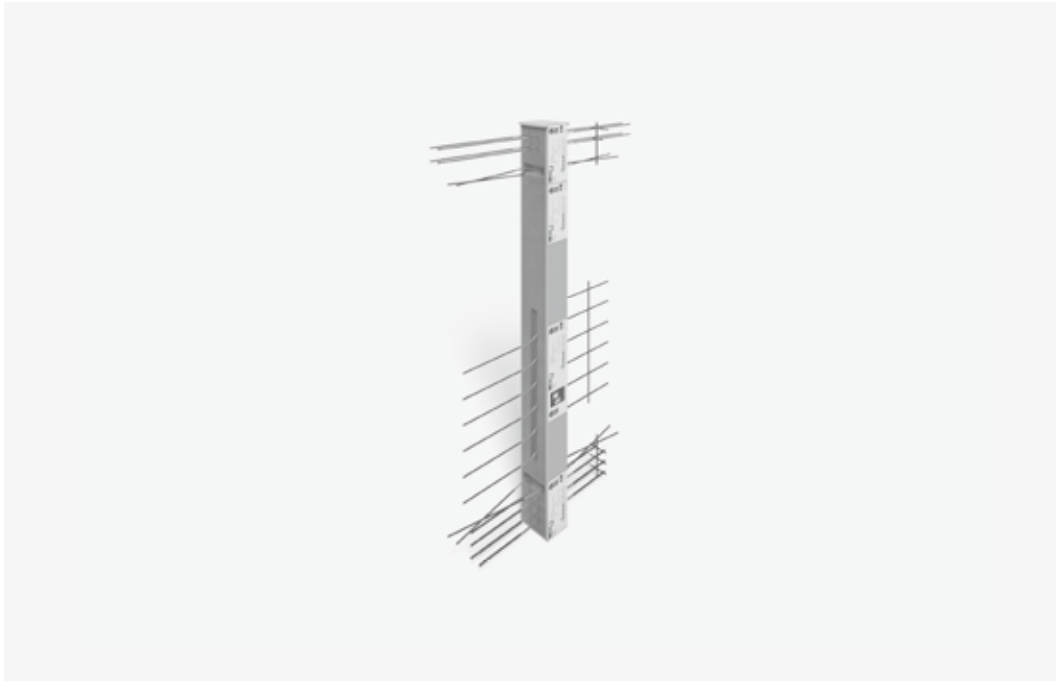


XT/T  
type B

Beton – beton



## Schöck Isokorb® XT/T type W



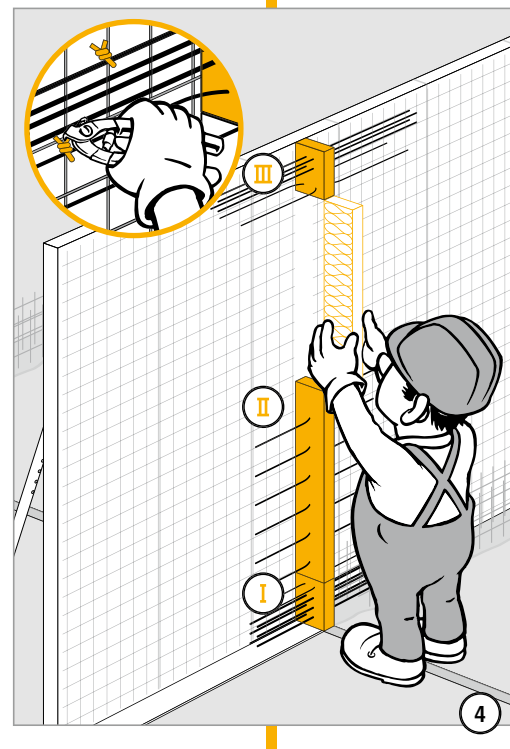
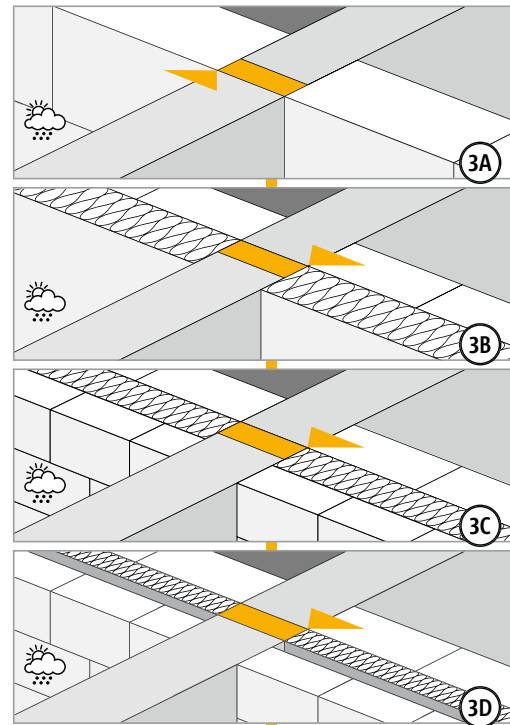
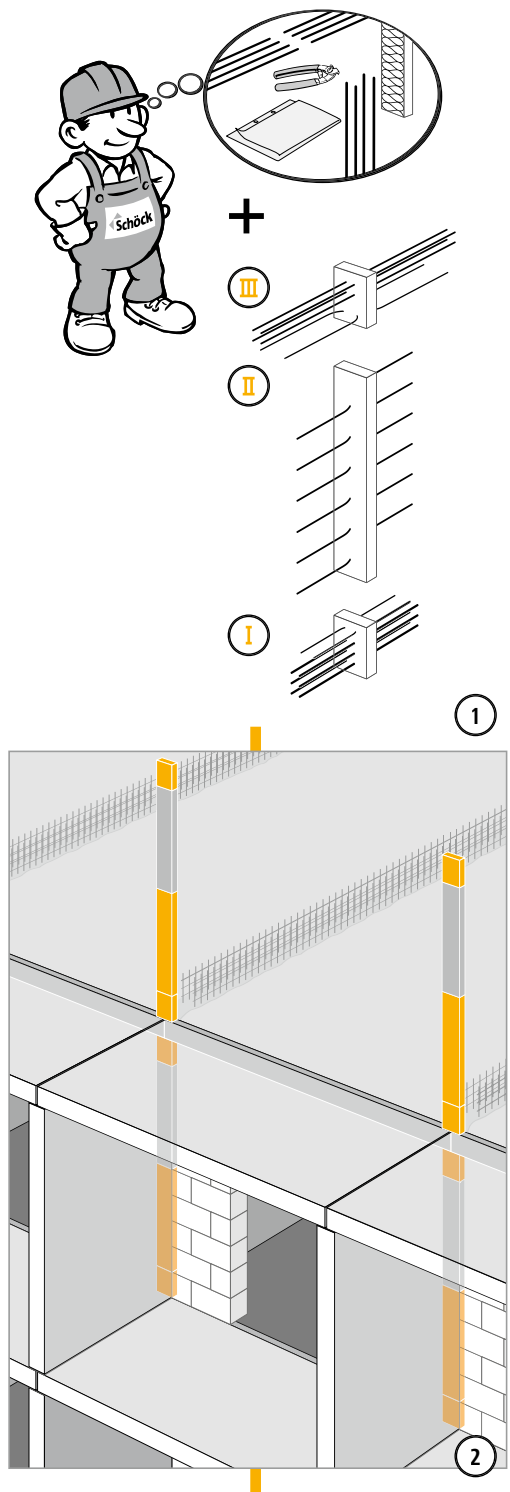
XT/T  
type W

Beton – beton

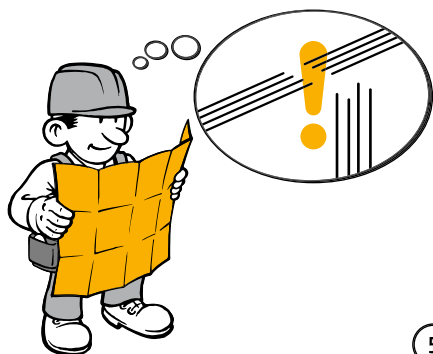
# Inbouwhandleiding

XT/T  
type W

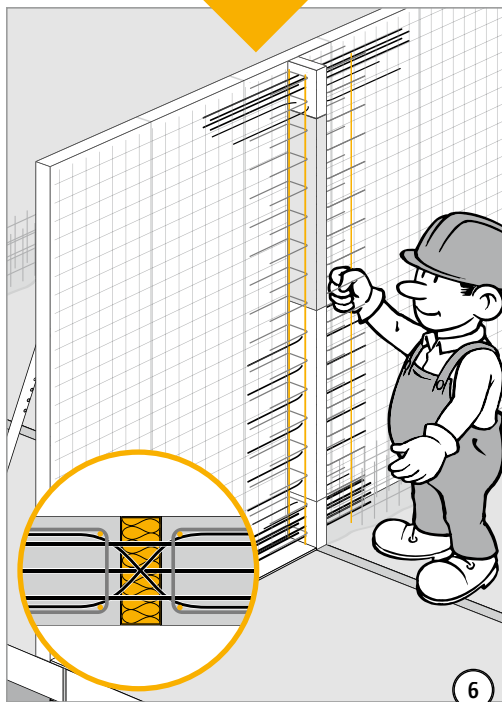
Beton – beton



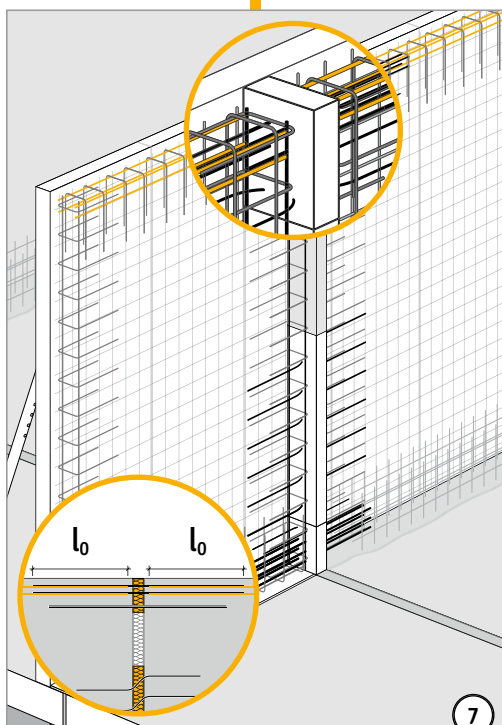
# Inbouwhandleiding



5



6



7



8



XT/T  
type W

Beton – beton





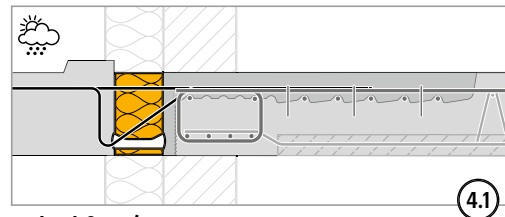
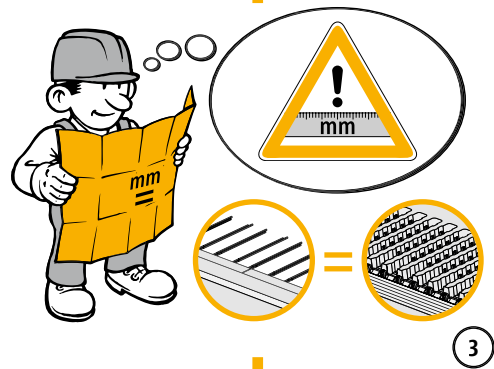
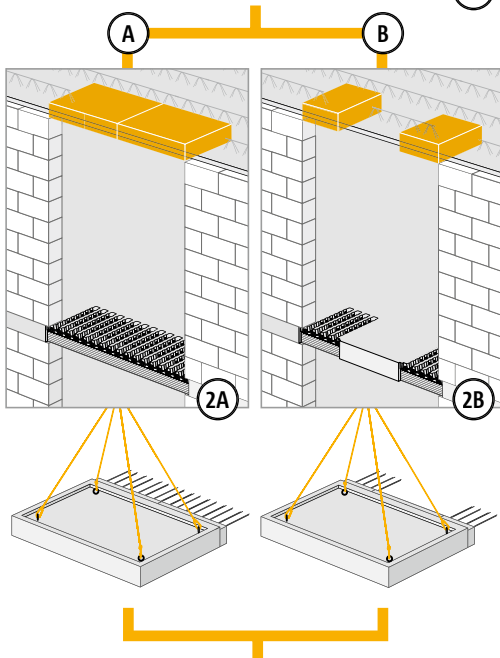
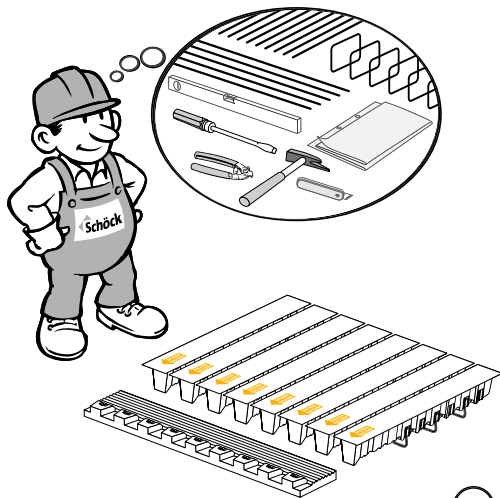
## Schöck IDock®



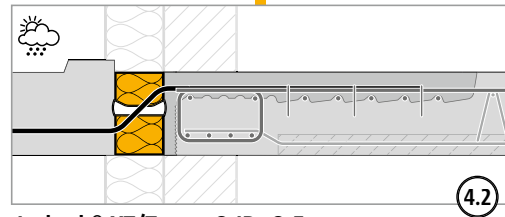
IDock®

Beton – beton

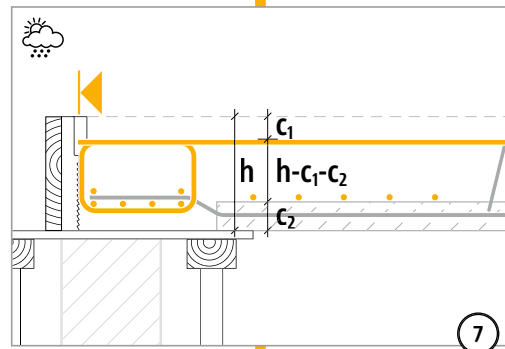
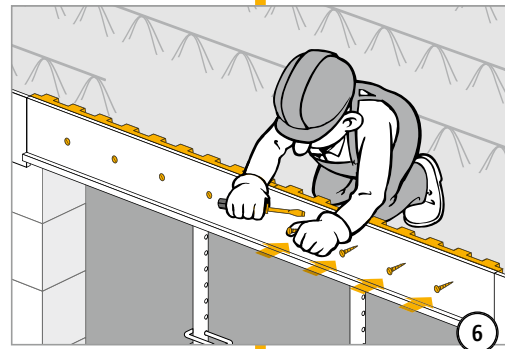
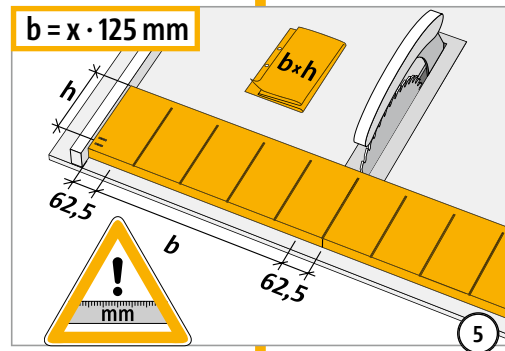
# Inbouwhandleiding



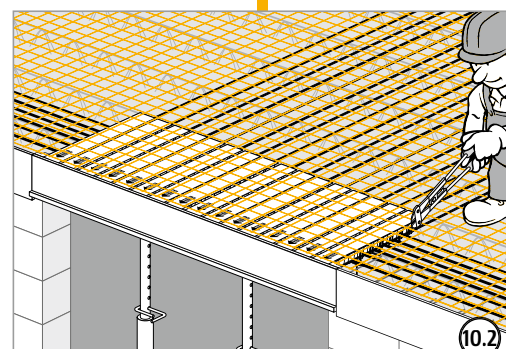
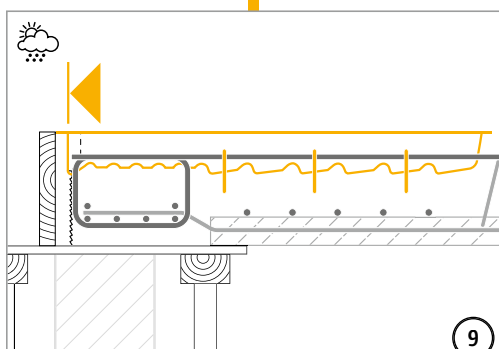
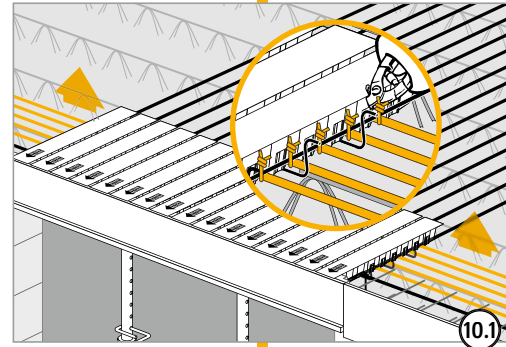
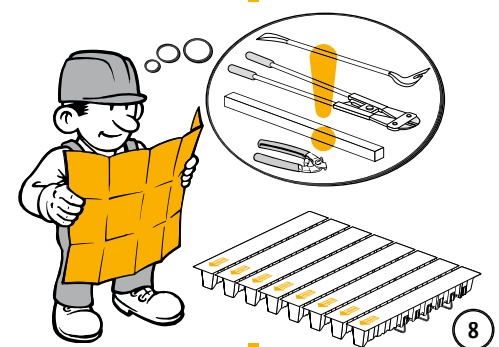
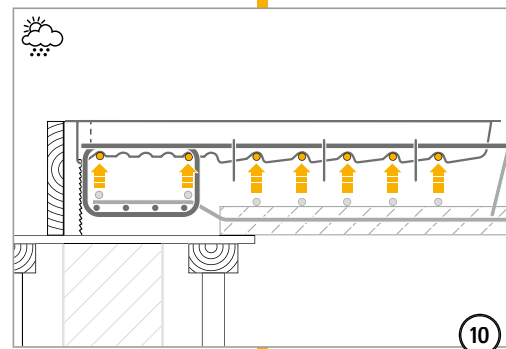
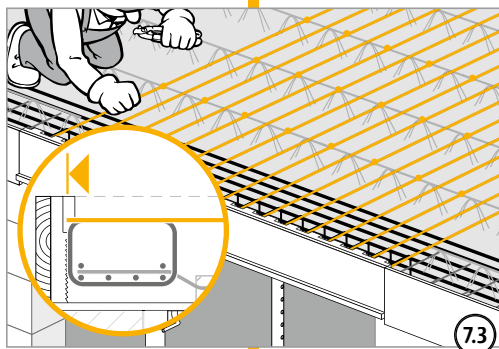
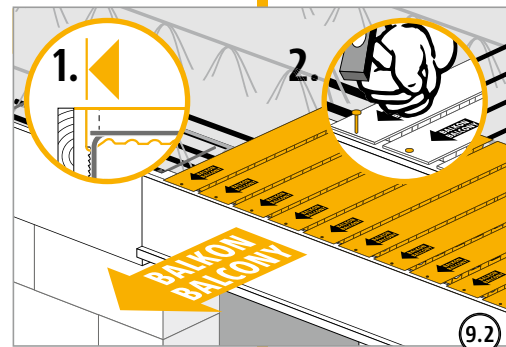
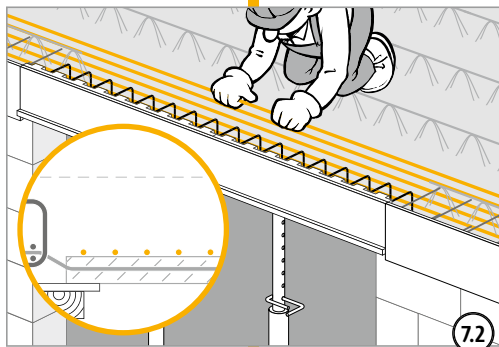
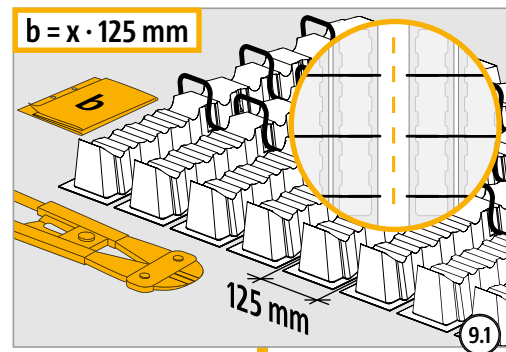
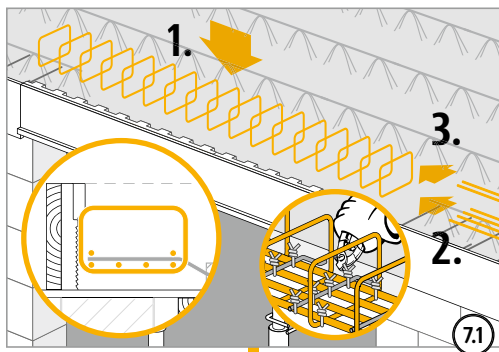
Isokorb® XT/T type K-ID, K-E



Isokorb® XT/T type Q-ID, Q-E



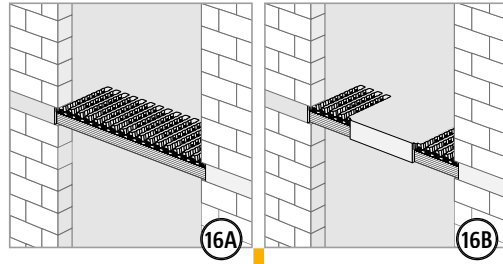
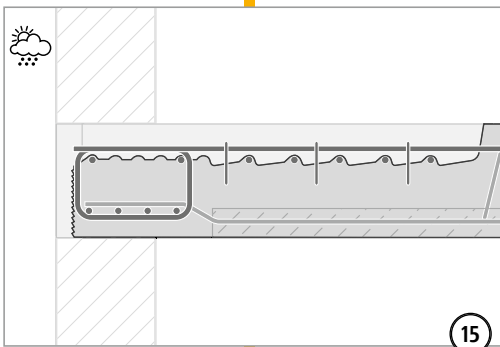
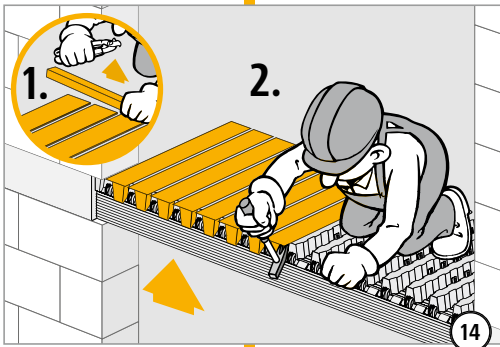
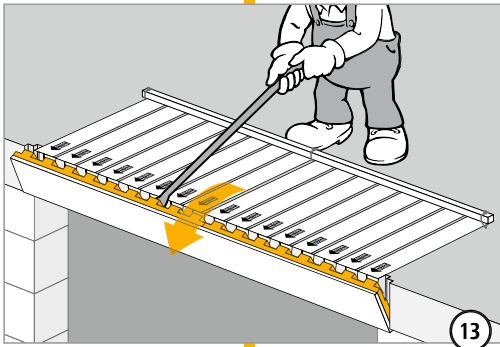
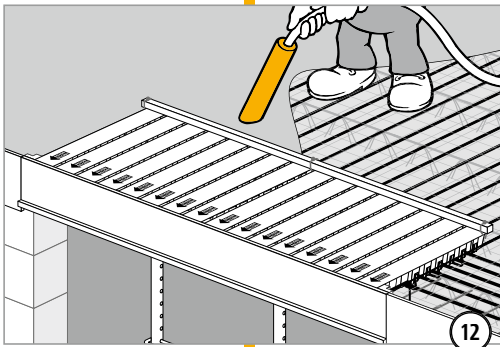
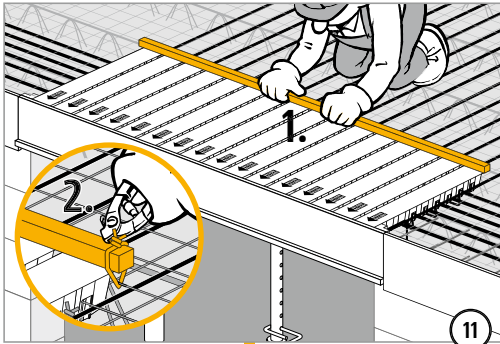
# Inbouwhandleiding



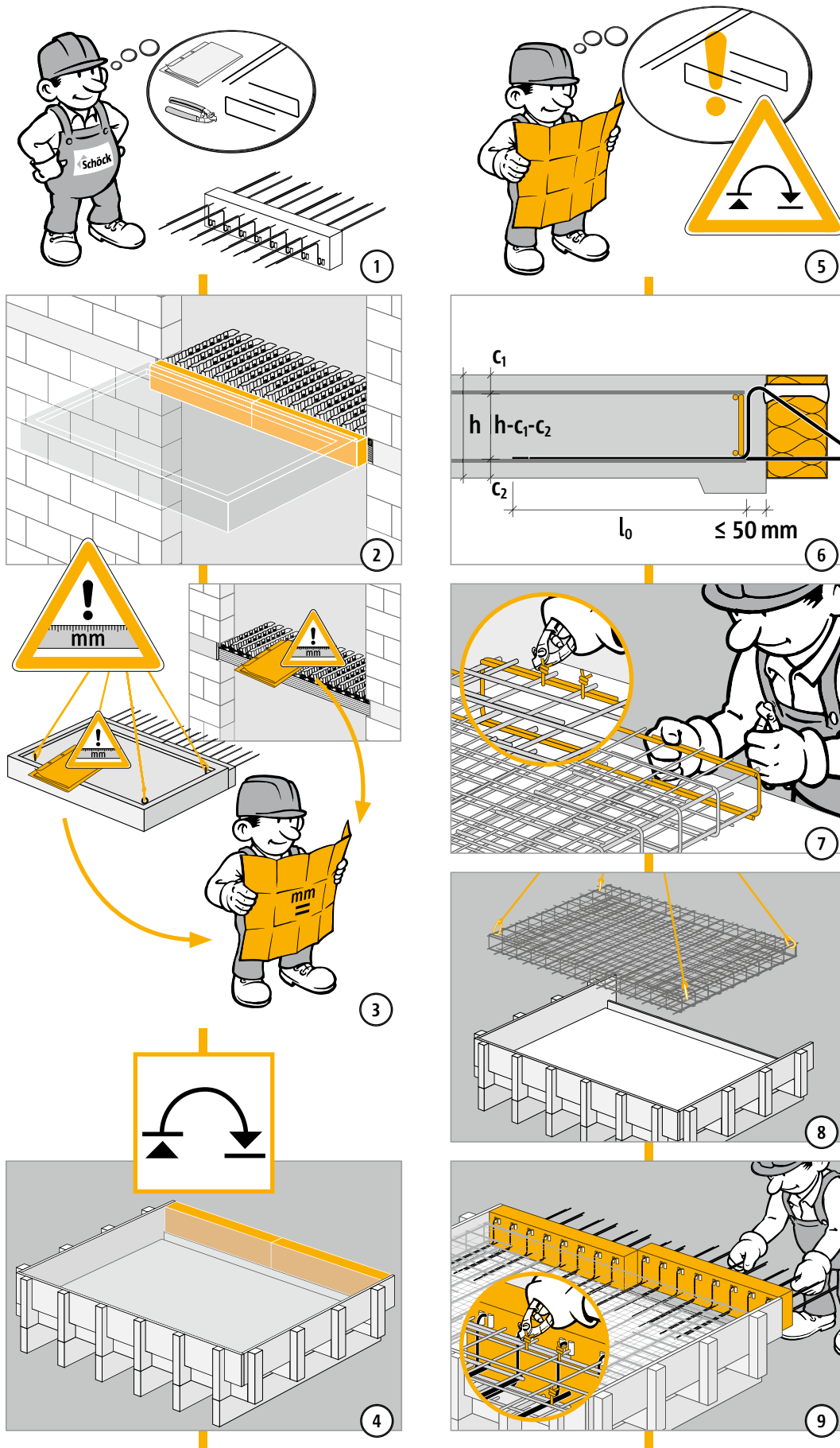
# Inbouwhandleiding

IDock®

Beton – beton



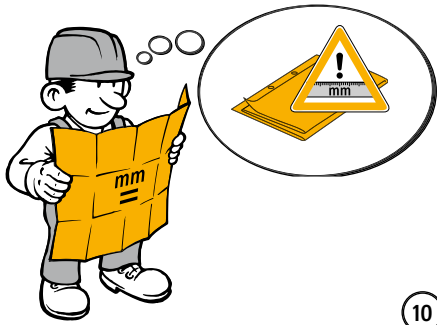
# Inbouwhandleiding prefab



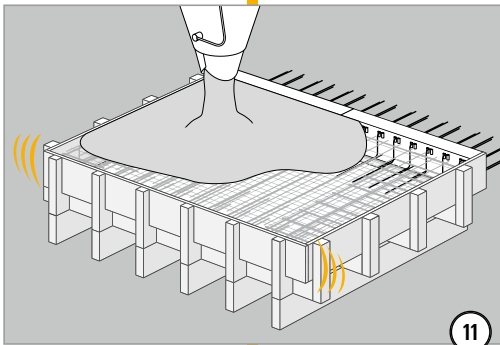
# Inbouwhandleiding prefab | Inbouwhandleiding prefabbalkon met IDock®

IDock®  
XT/T type K-E

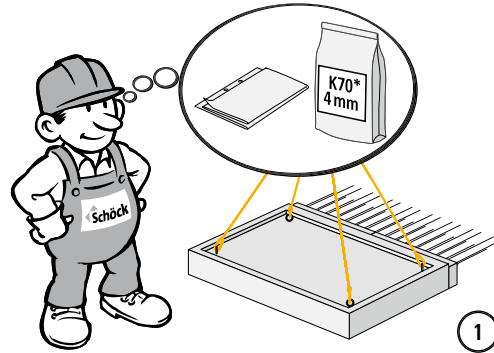
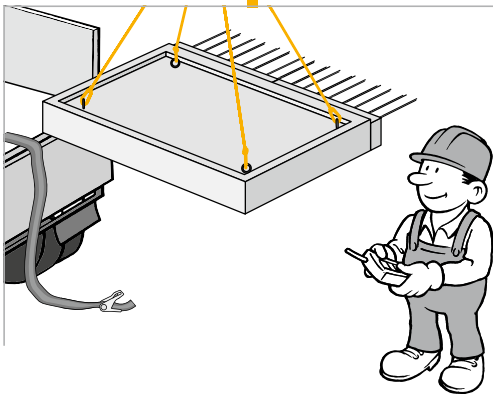
Beton – beton



10

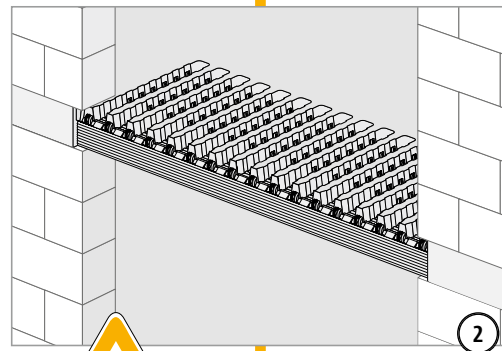


11

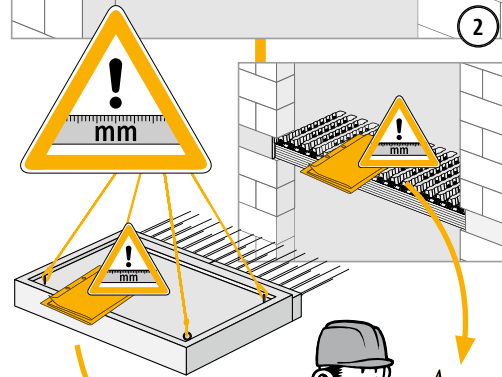


1

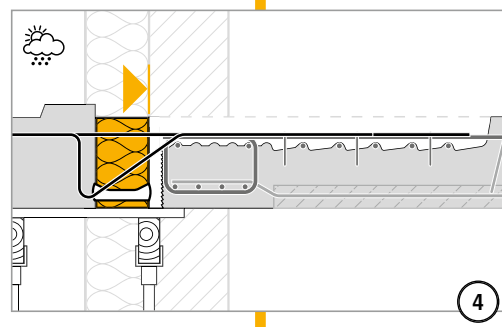
\* Cuglaton Skid of V1/50 PAGEL



2

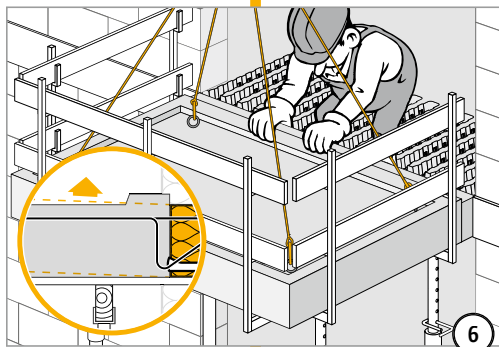
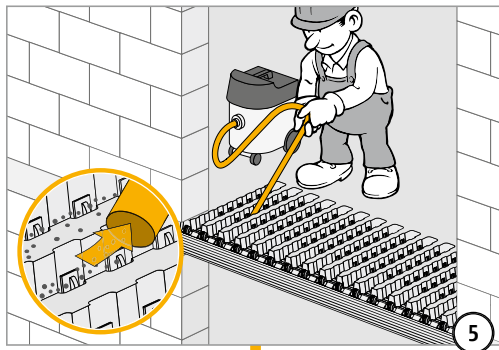


3

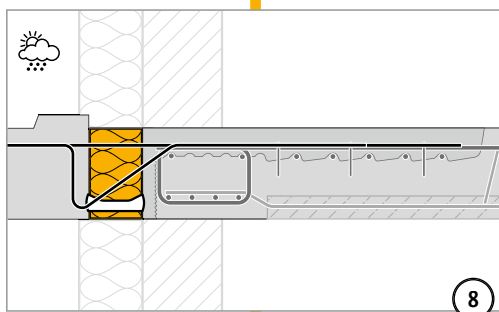


4

## Inbouwhandleiding prefabbalkon met IDock®



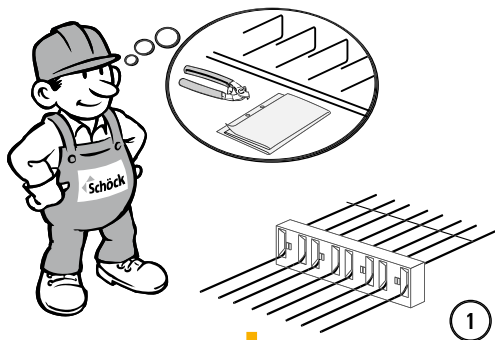
\* Cuglaton Skid of V1/50 PAGEL



IDock®  
XT/T type K-E

Beton – beton

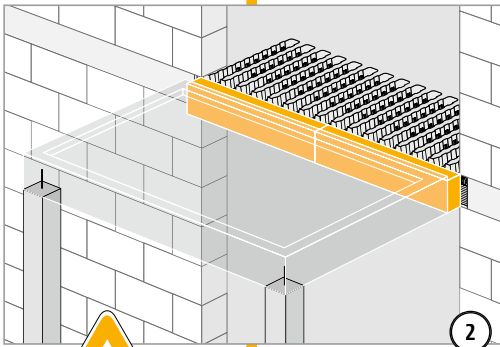
# Inbouwhandleiding prefab



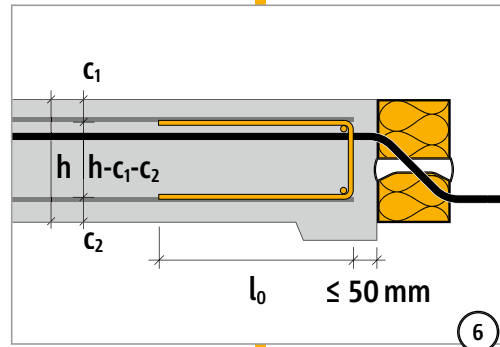
1



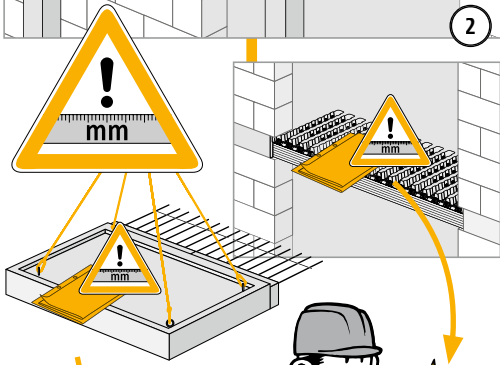
5



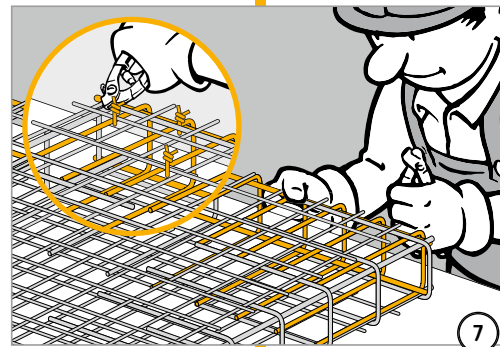
2



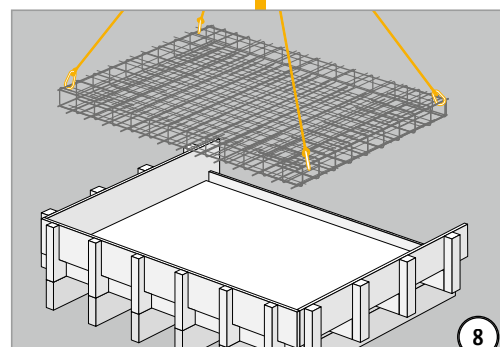
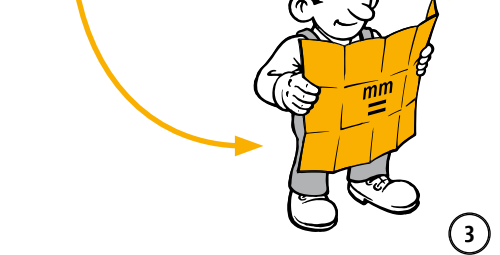
6



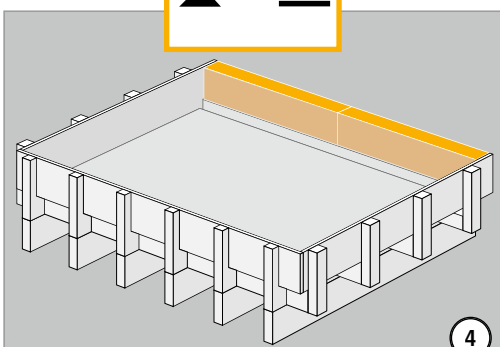
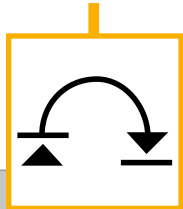
3



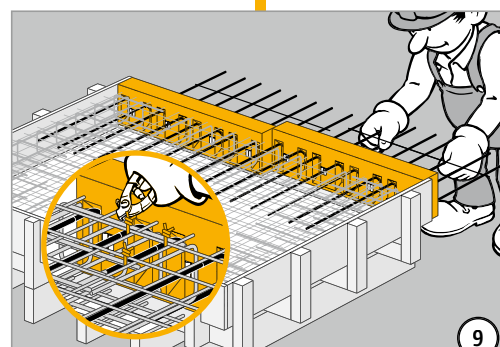
7



8



4



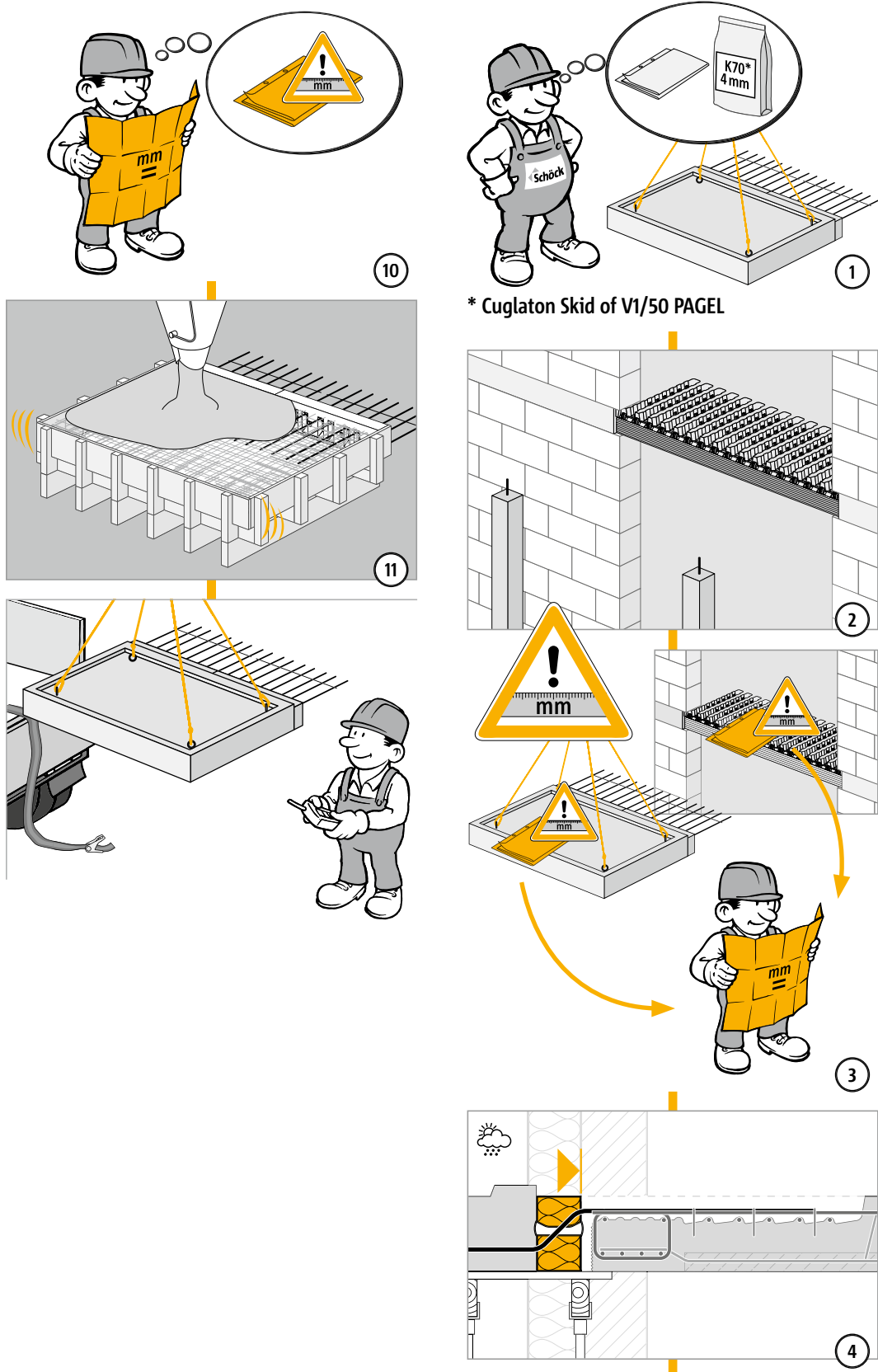
9

IDock®  
XT/T type Q-E

Beton – beton



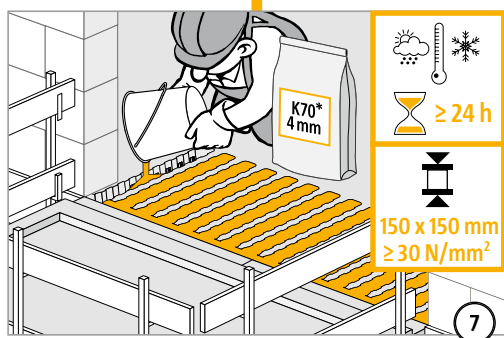
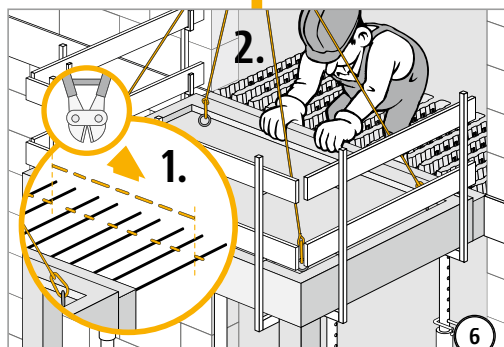
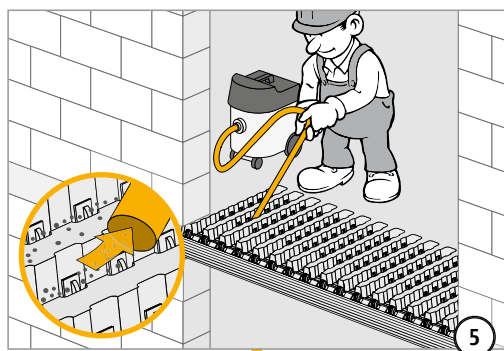
# Inbouwhandleiding prefab | Inbouwhandleiding prefabbalkon met IDock®



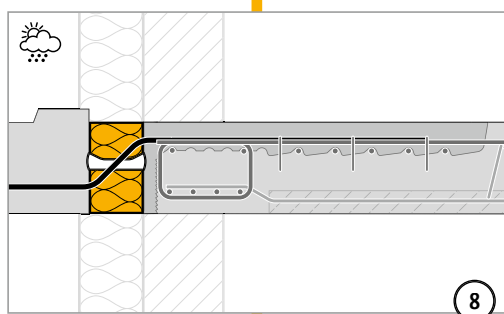
IDock®  
XT/T type Q-E

Beton – beton

## Inbouwhandleiding prefabbalkon met IDock®



\* Cuglaton Skid of V1/50 PAGEL



IDock®  
XT/T type Q-E

Beton – beton

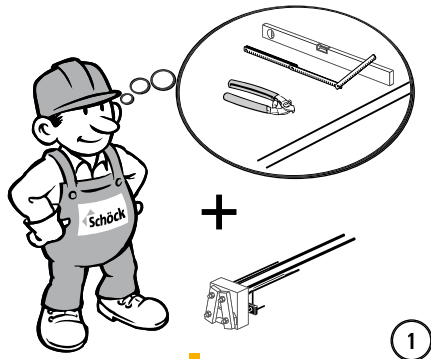
## Schöck Isokorb® T type SK



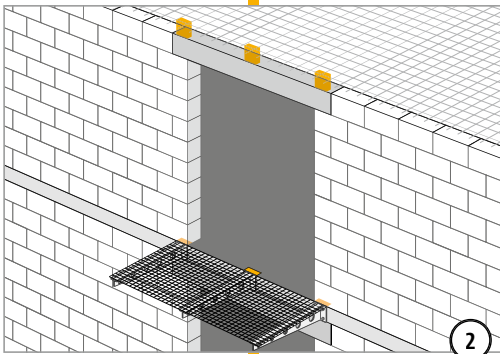
T  
type SK

Staal – Beton

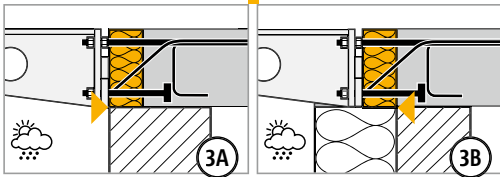
# Inbouwhandleiding type SK-M1 – ruwbouw



1

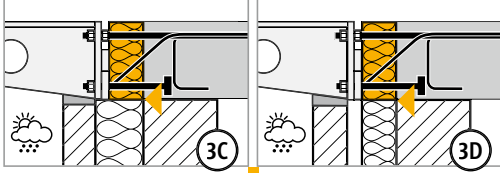


2



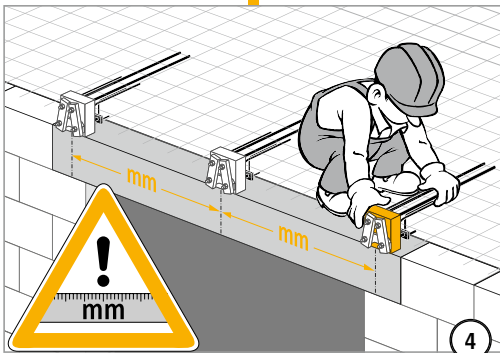
3A

3B

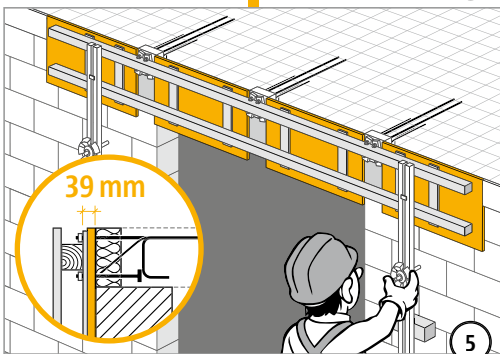


3C

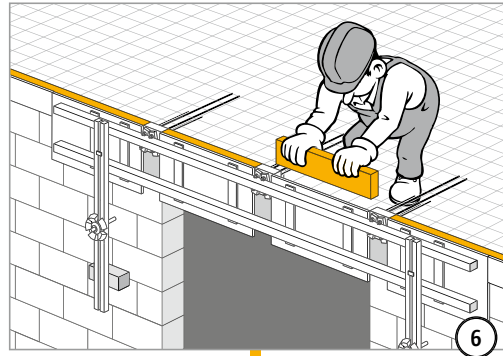
3D



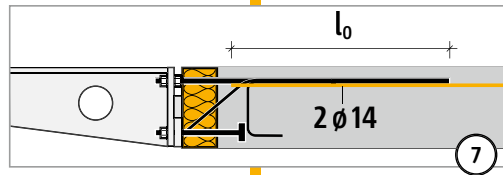
4



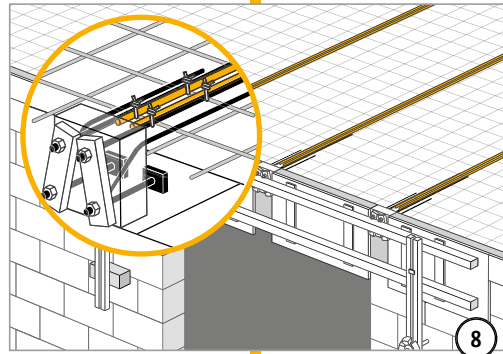
5



6



7



8

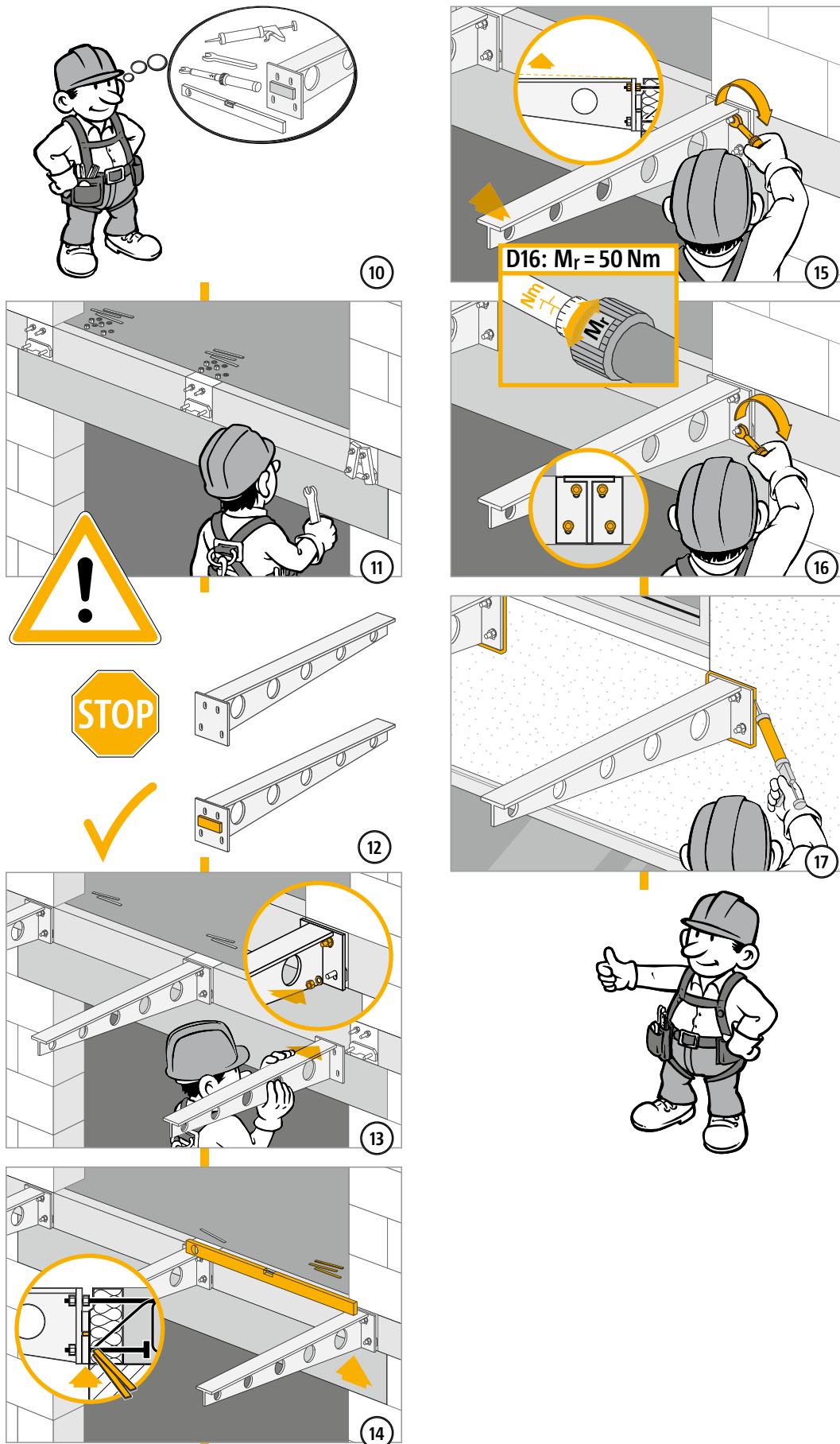


9

T  
type SK

Staal – Beton

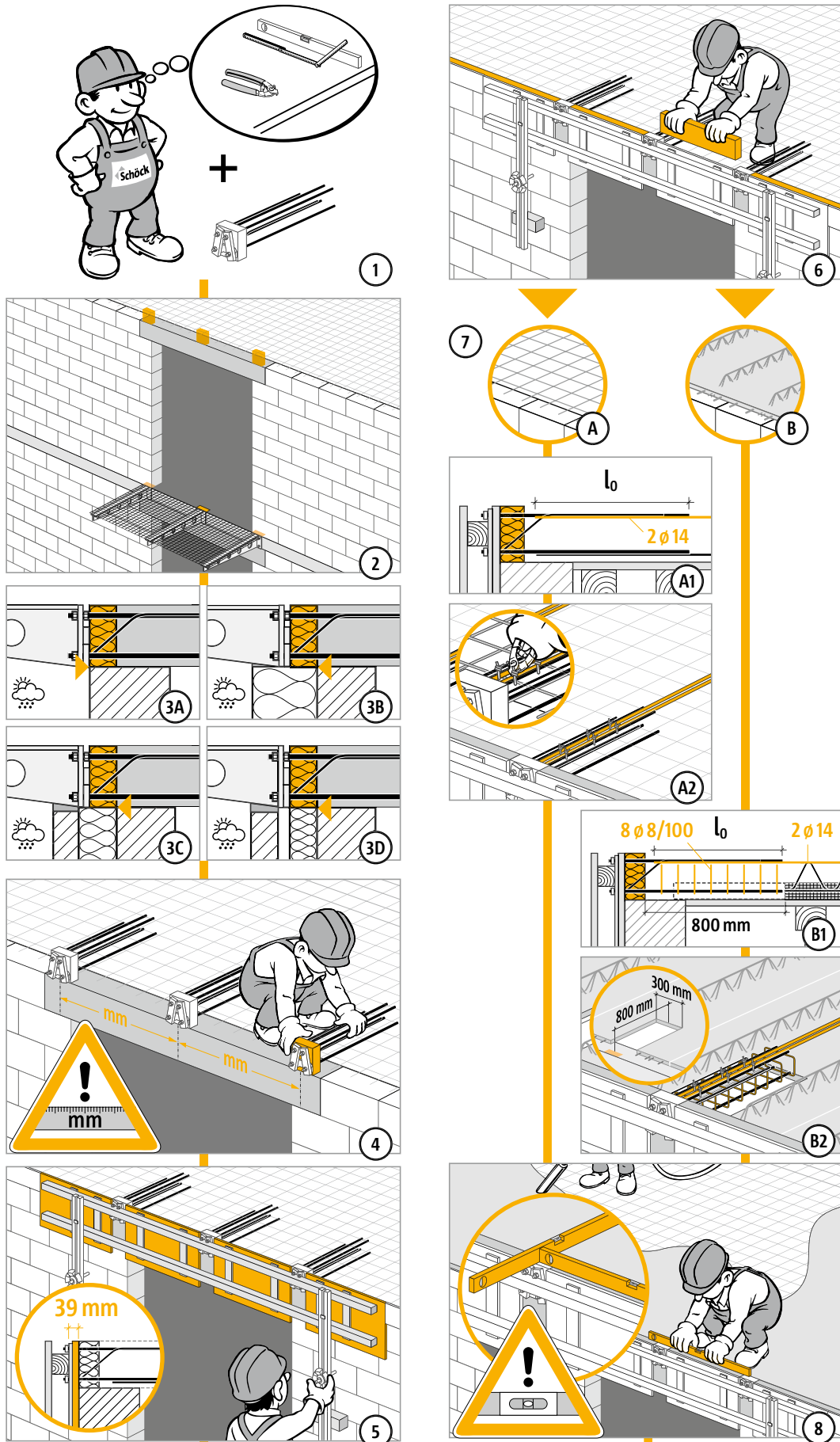
## Inbouwhandleiding type SK-M1 – staalbouw



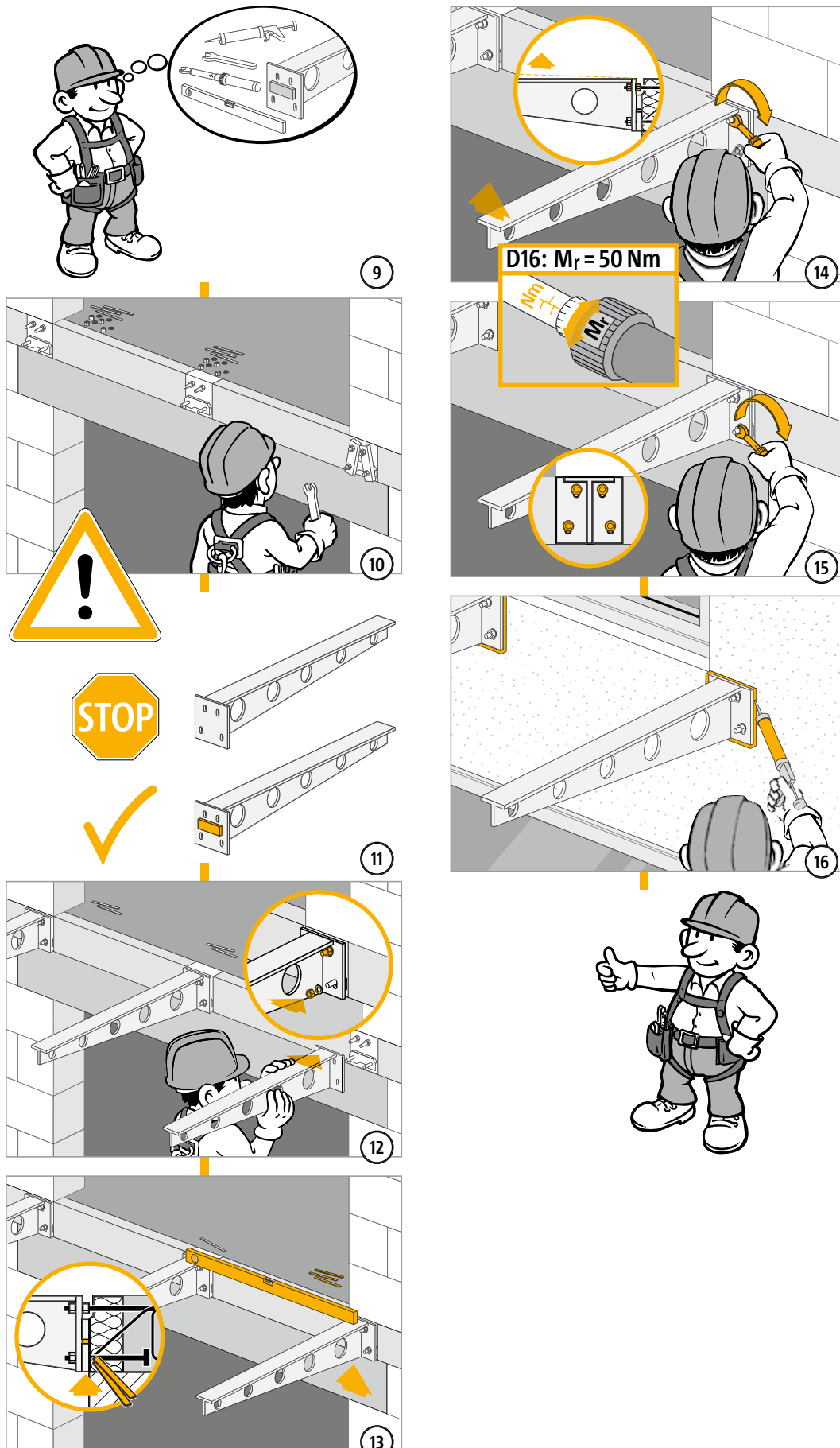
# Inbouwhandleiding type SK-MM1 – ruwbouw

T  
type SK

Staal – Beton



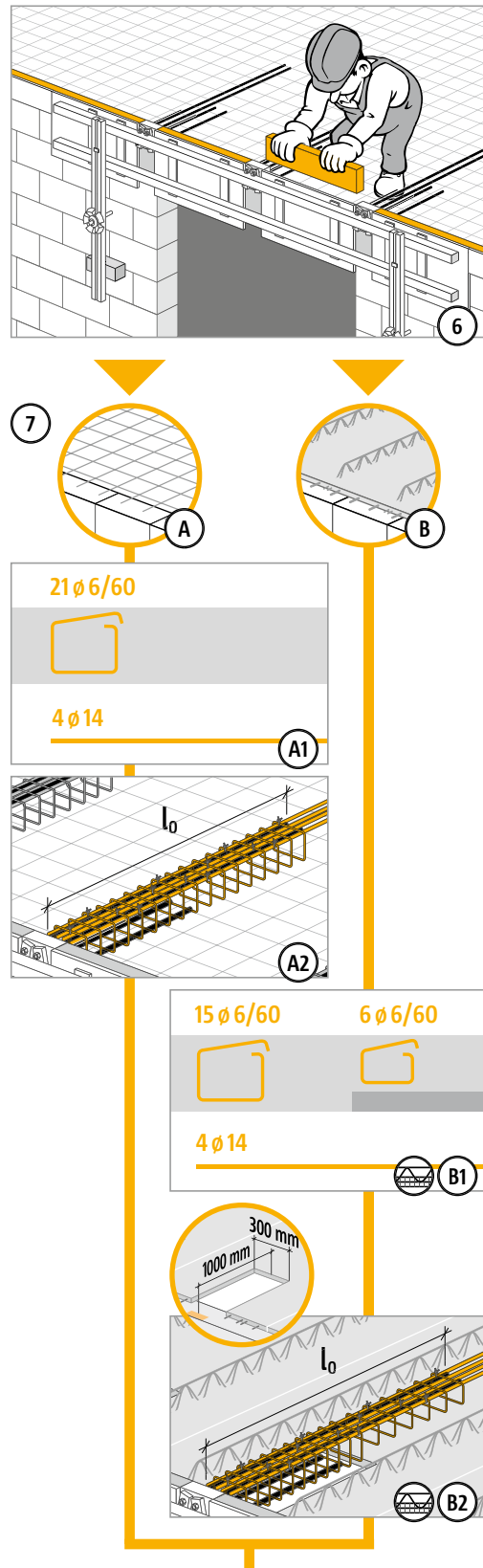
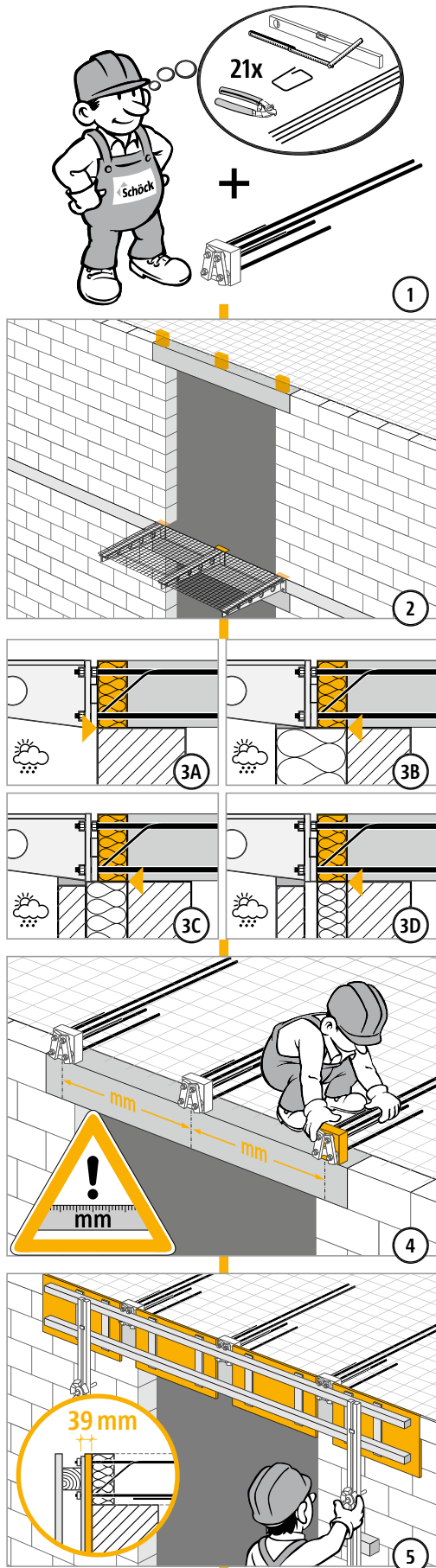
## Inbouwhandleiding type SK-MM1 – staalbouw



# Inbouwhandleiding type SK-MM2 – ruwbouw

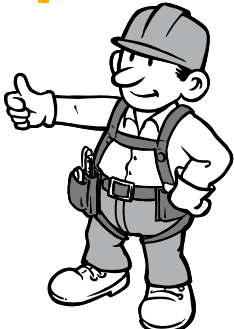
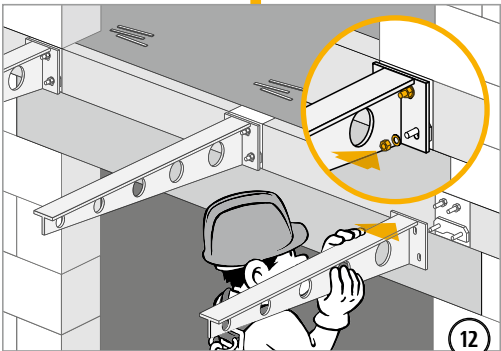
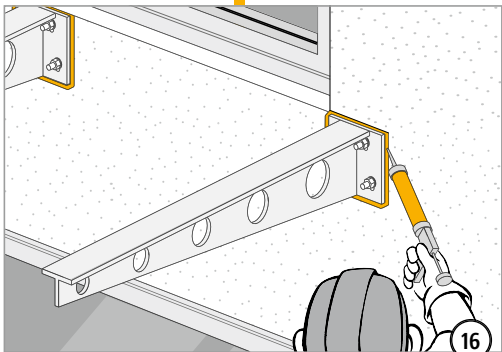
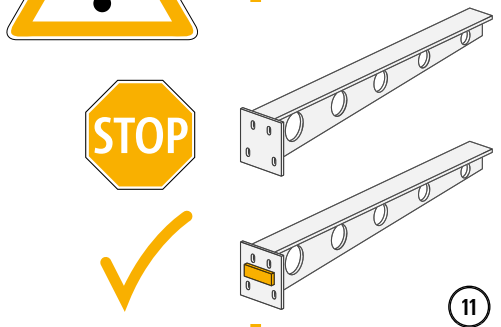
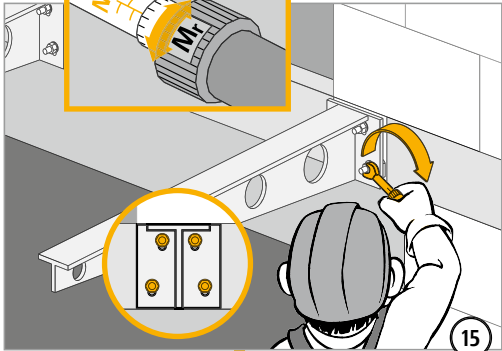
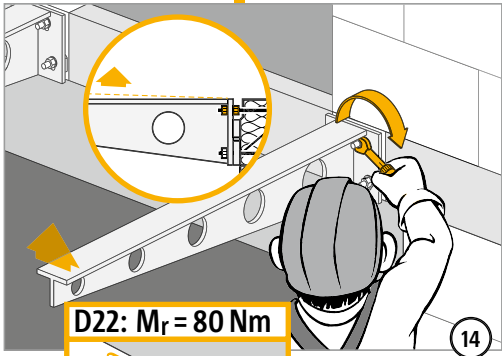
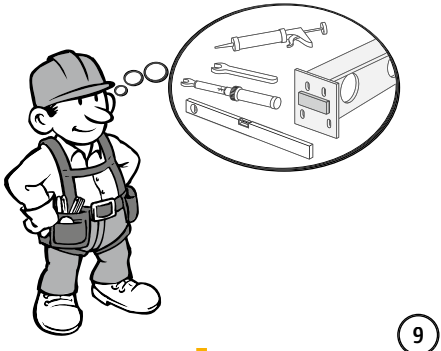
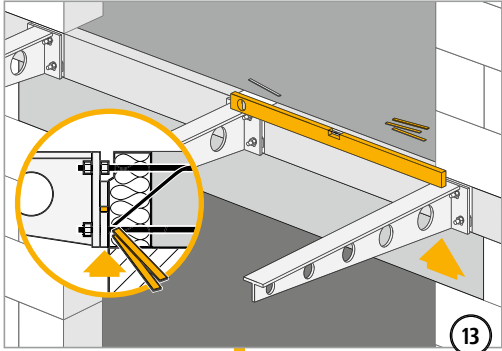
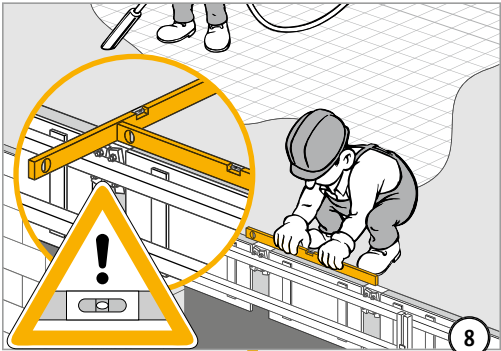
T  
type SK

Staal – Beton





# Inbouwhandleiding type SK-MM2 – staalbouw



T  
type SK

Staal – Beton



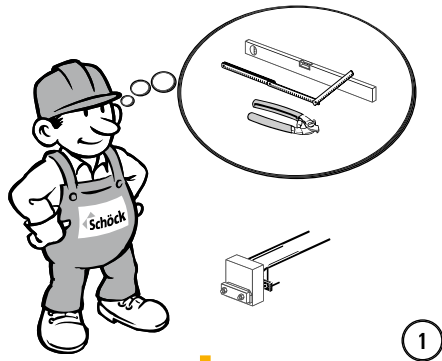
## Schöck Isokorb® T type SQ



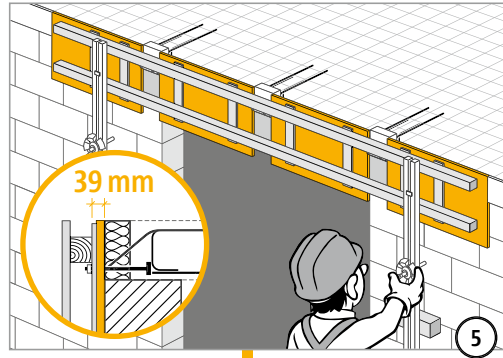
T  
type SQ

Staal – Beton

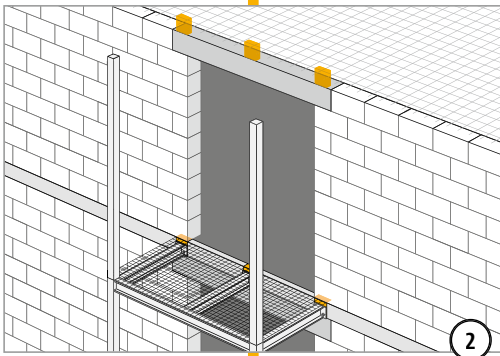
# Inbouwhandleiding ruwbouw



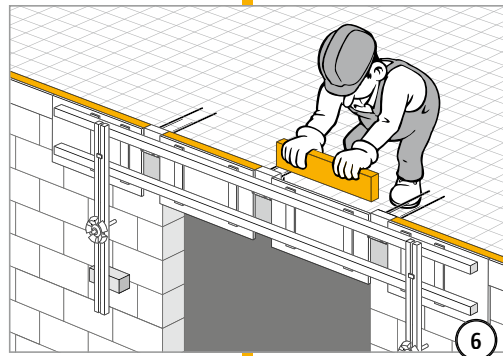
1



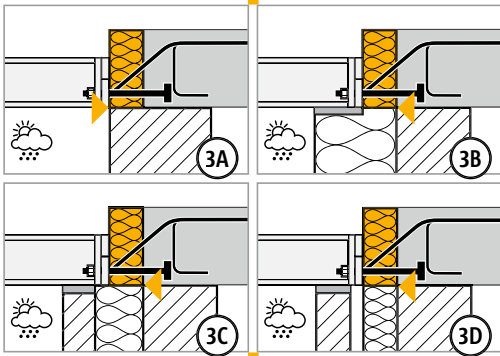
5



2



6

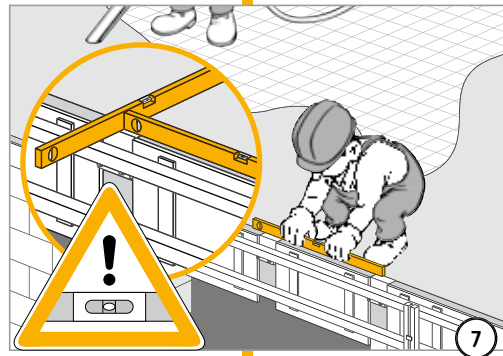


3A

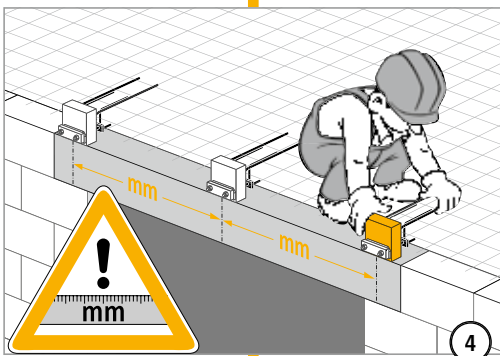
3B

3C

3D



7

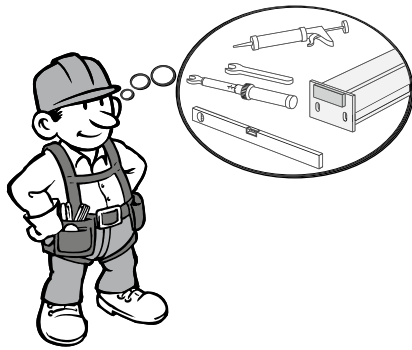


4

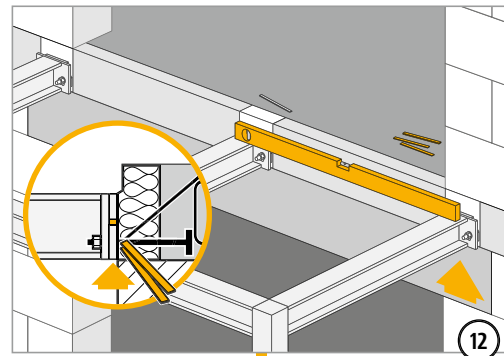
T  
type SQ

Staal – Beton

# Inbouwhandleiding staalbouw



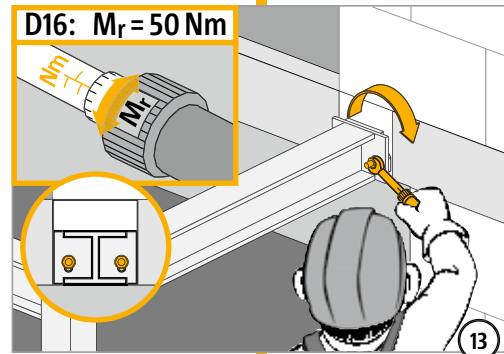
8



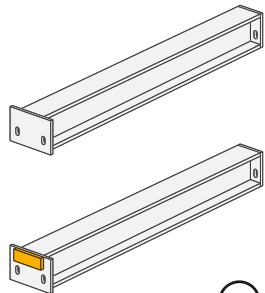
12



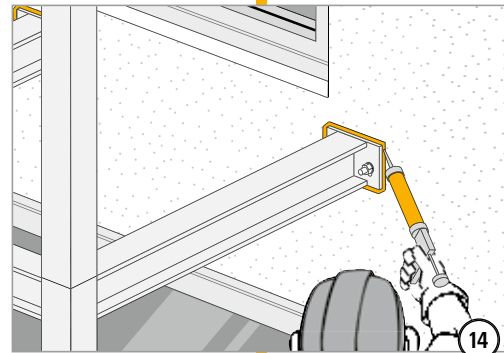
9



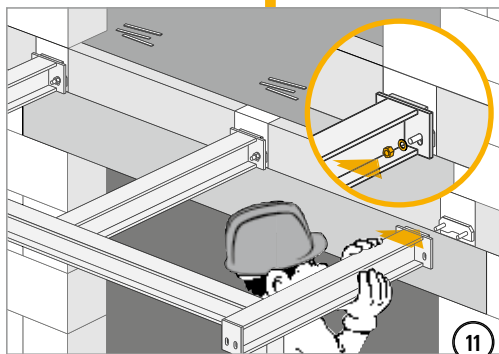
13



10



14



11



T  
type SQ

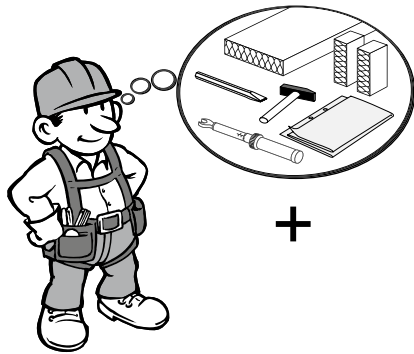
Staal – Beton



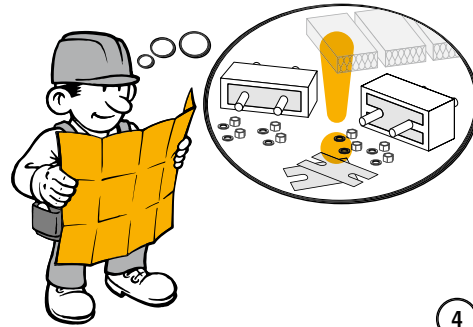
## Schöck Isokorb® T type S



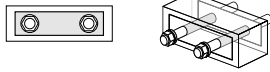
# Inbouwhandleiding



+



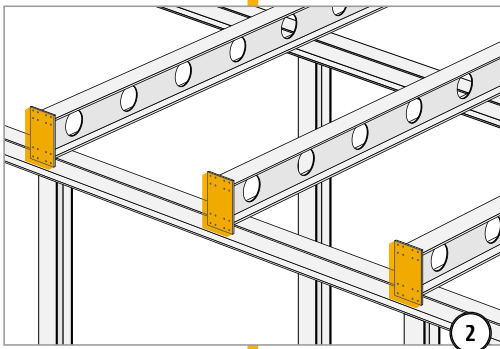
type S-N



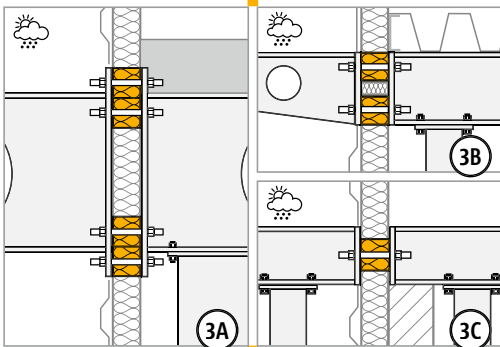
type S-V



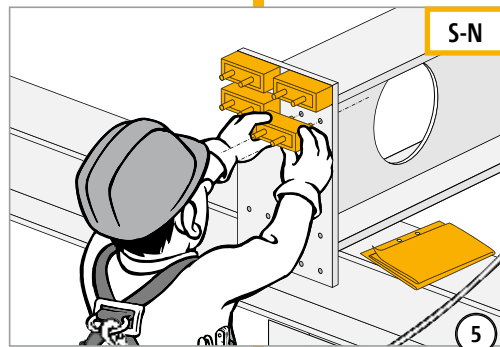
1



2



4



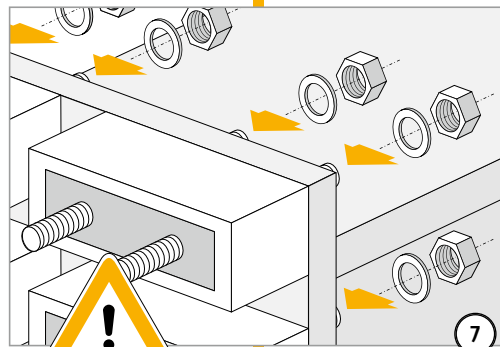
S-N

5

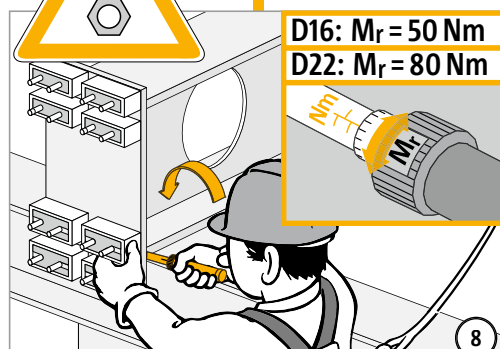


S-V

6



7

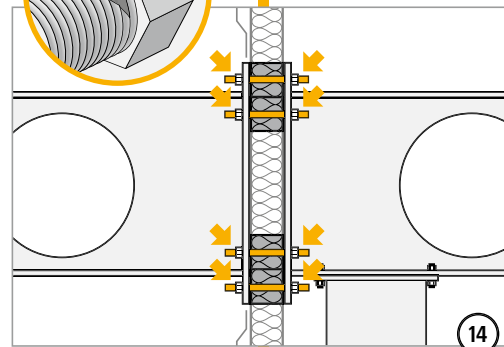
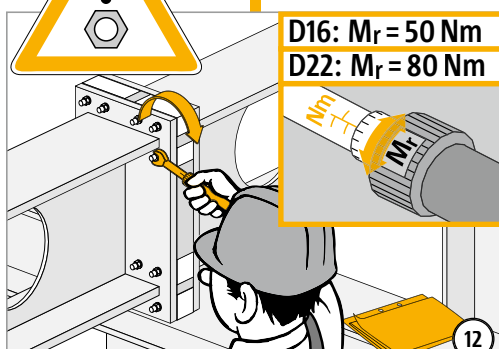
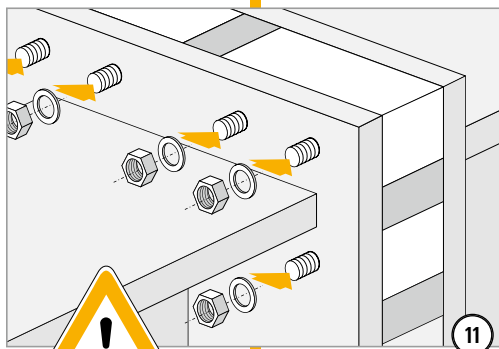
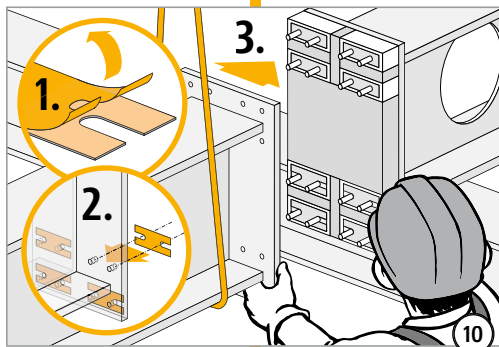
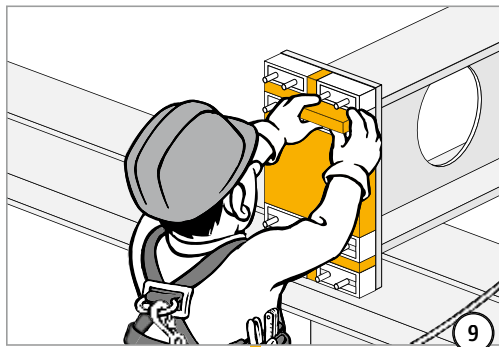


D16:  $M_r = 50 \text{ Nm}$   
D22:  $M_r = 80 \text{ Nm}$

8



## Inbouwhandleiding





#### Colofon

Uitgever: Schöck België BV  
Kerkstraat 108  
9050 Gentbrugge  
Telefoon: +32 9 261 00 70

Copyright: © 2020, Schöck België BV  
De inhoud van deze documentatie mag niet  
zonder schriftelijke toestemming van Schöck  
België BV aan derden worden verstrekt. Alle  
technische gegevens, tekeningen e.d. vallen  
onder het auteursrecht.

Technische wijzigingen voorbehouden  
Publicatiedatum: September 2020

Schöck België BV  
Kerkstraat 108  
9050 Gentbrugge  
Telefoon: +32 9 261 00 70  
[techniek@schock-belgie.be](mailto:techniek@schock-belgie.be)  
[www.schock-belgie.be](http://www.schock-belgie.be)

