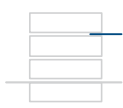




TECHNISCHE INFORMATIE – FEBRUARI 2022

IDock®

Achterafmontage van balkons

 Thermische onderbrekingen voor een doeltreffende vermindering van koudebruggen bij uitkragende bouwdelen zoals balkons, galerijen en luifels.

Productbeschrijving

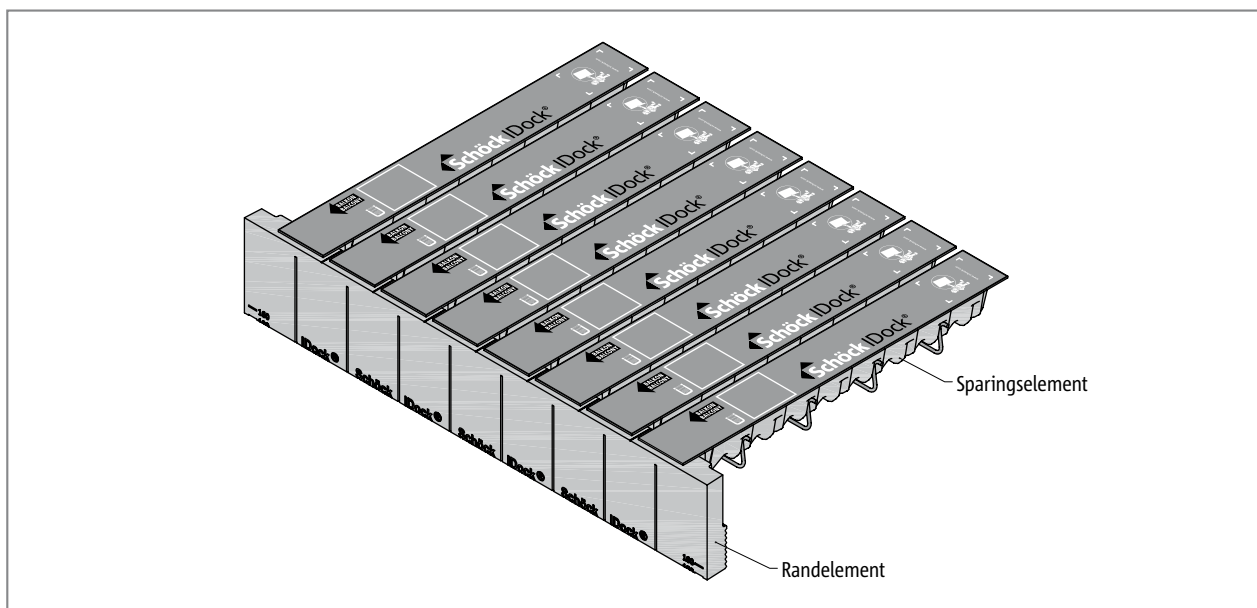


Abb. 1: Schöck IDock®: bestaande uit een randelement en een sparingselement, hier IDock1 in 3D weergave

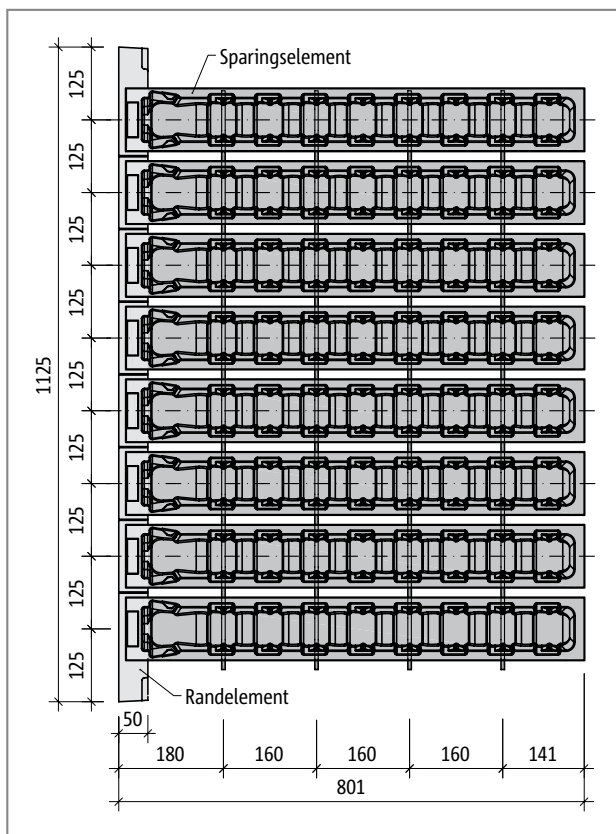


Abb. 2: Schöck IDock®: bovenaanzicht IDock1

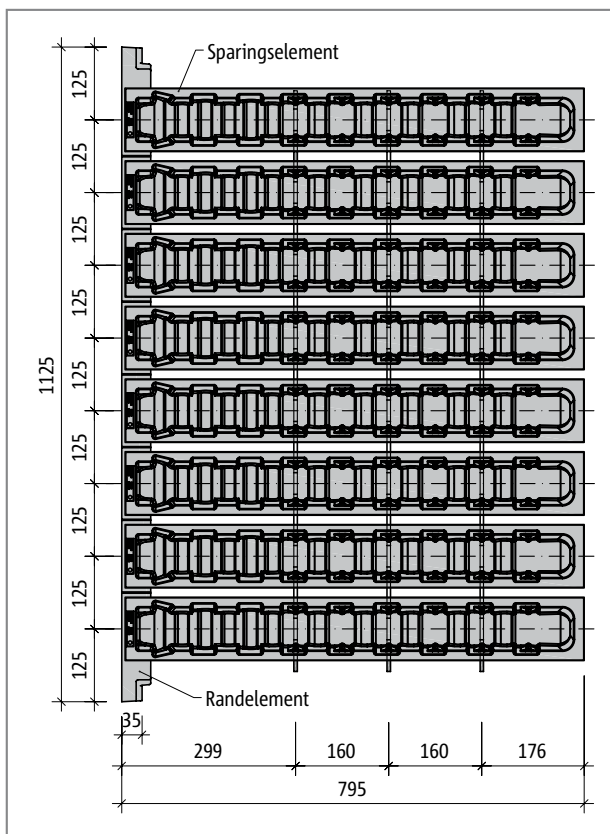


Abb. 3: Schöck IDock®: bovenaanzicht IDock2

i Productinformatie

- De afdekfolie van de uitsparingselementen is niet afgebeeld om de geprofileerde binnenkant te tonen.

Productbeschrijving

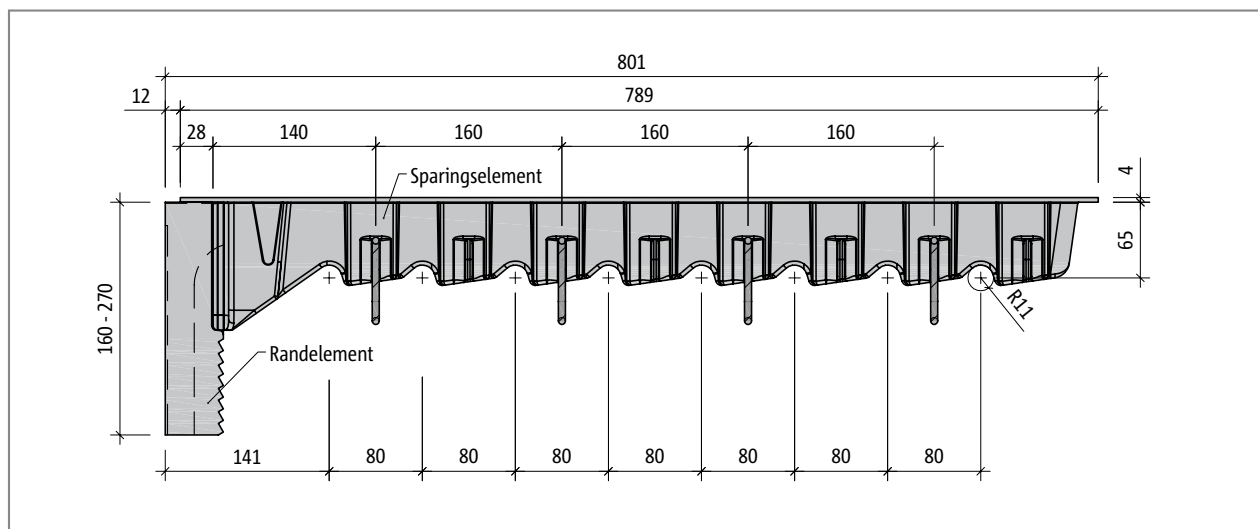


Abb. 4: Schöck IDock®: doorsnede IDock1

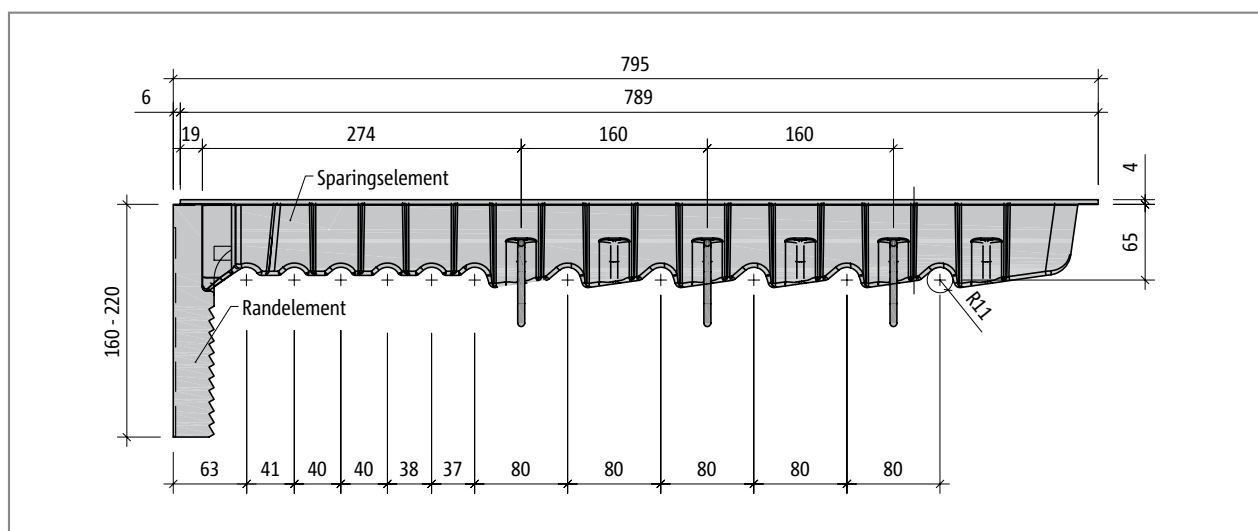


Abb. 5: Schöck IDock®: doorsnede IDock2

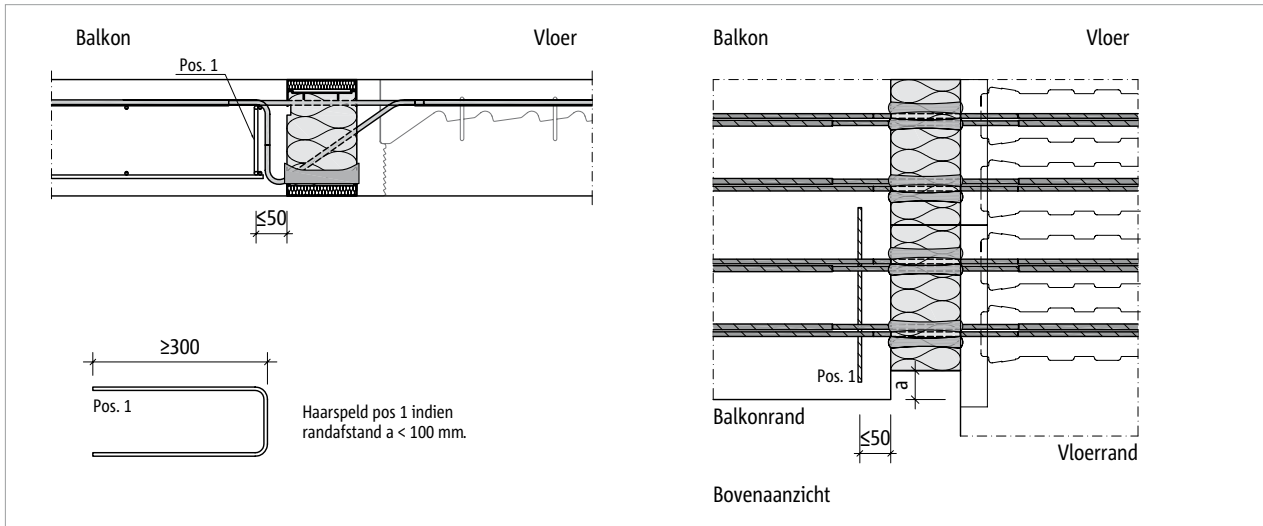
i Productinformatie

- Schöck IDock® moet altijd gecombineerd worden met Schöck Isokorb® XT/T types K-E of Q-E.
- IDock1: h = 160 - 250 mm, breder randelement, afschuiving van het springelement
- IDock2: h = 160 - 200 mm, dunner randelement

Bijlegwapening Schöck Isokorb® XT/T type K

Splijtwapening

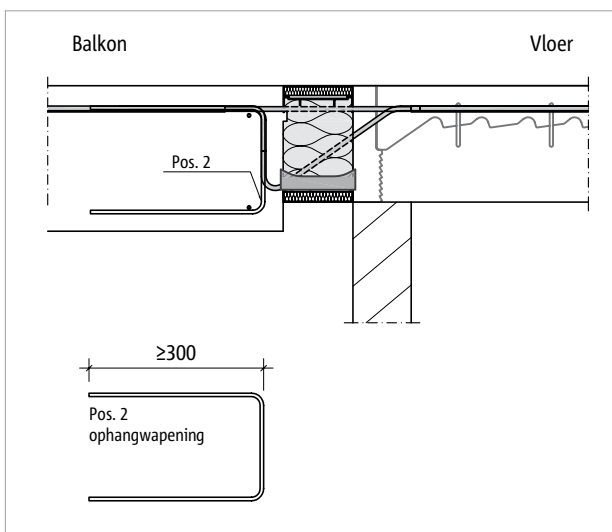
Indien Schöck Isokorb® XT/T type K-E direct aan de rand van het betonelement (bijv. balkon) of aan de rand van de vloer haaks op de lengte van het Schöck Isokorb® element wordt geplaatst en de afstand $a < 100$ mm is, dient een haarspeld $1 \times \varnothing 6$ mm als splijtwapening op 50 mm vanaf het Schöck Isokorb® element te worden bijgelegd (zie bijlegwapening Pos. 1).



Schöck Isokorb® XT type K-E bijlegwapening Pos. 1

Ophangwapening

Voor een goede inleiding van de dwarskracht in het Schöck Isokorb® XT/T type K-E element wordt geadviseerd in het betonelement aan de buitenzijde (balkon) standaard bijlegwapening op te nemen. Deze wapening in de vorm van haarspelden wordt beschouwd als “ophangwapening” voor die situaties, waar het Isokorb® element niet in de onderzijde van het betonelement is geplaatst (zie bijlegwapening Pos. 2). In de tabel wordt de benodigde hoeveelheid wapening weergegeven. Deze wapening kan ook worden meegenomen bij de reeds aanwezige hoeveelheid wapening.



Schöck Isokorb® XT type K-E bijlegwapening Pos. 2

Bijlegwapening (Pos. 2)

Schöck Isokorb®	A_s [mm ²]	$A_{s, \text{gekozen}}$ haarspelden
XT/T type K-E-M2	229	$\varnothing 8-125$
XT/T type K-E-M4	229	$\varnothing 8-125$
XT/T type K-E-M6	229	$\varnothing 8-125$
XT/T type K-E-M8	229	$\varnothing 8-125$

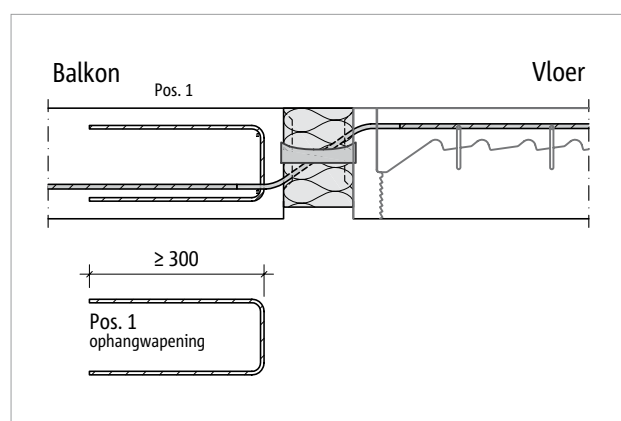
De stabiliteitsingenieur dient te berekenen/te controleren of de aansluitende betondoorsnede in staat is de optredende reactiekrachten ter plaatse van de verankering op te nemen. Afhankelijk van de situatie, zoals grootte van de kracht, ligging in de doorsnede en aanwezige betonsterkteklasse, kan uit de berekening blijken dat bijlegwapening niet noodzakelijk is.

Bijlegwapening Schöck Isokorb® XT/T type Q

Ophangwapening/Aansluiting met haarspelden

Voor een goede inleiding van de dwarskracht in de Schöck Isokorb® XT/T type Q(Z) wordt geadviseerd in het betonelement, aan de buitenzijde (balkon), standaard bijlegwapening op te nemen. Deze wapening (in de vorm van haarspelden) kan worden beschouwd als z.g. “ophangwapening”. Deze “ophangwapening” geldt voor die situaties waar de opgebogen staven ($A_{s,q}$) van het Isokorb® element niet in de onderzijde van het betonelement (zie afbeelding hieronder) zijn ingebouwd.

In de tabel wordt de benodigde hoeveelheid wapening weergegeven. Deze wapening kan ook in de vorm van extra mm^2 worden meegenomen bij de reeds aanwezige hoeveelheid wapening.



Schöck Isokorb® XT type Q-E bijlegwapening

Bijlegwapening (Pos. 1)		
Schöck Isokorb®	A_s [$\text{mm}^2/\text{element}$]	$A_{s,\text{gekozen}}$ haarspelden
T type Q-E-V3-L1000	160	Ø 6-125
T type Q-E-V4-L1000	284	Ø 8-125
T type Q-E-V5-L1000	444	Ø 10-125
T type Q-E-V6-L1000	639	Ø 12-125
T type Q-E-V7-L1000	833	Ø 12-125
XT type Q-T-V2-L1000	130	Ø 6-125
XT type Q-E-V3-L1000	231	Ø 8-125
XT type Q-E-V4-L1000	360	Ø 8-125
XT type Q-E-V5-L1000	489	Ø 10-125
XT type Q-E-V6-L1000	583	Ø 10-125

Voor andere lengtes, L500 of L250, dient de hoeveelheid bijlegwapening respectievelijk door 2 en 4 gedeeld te worden.

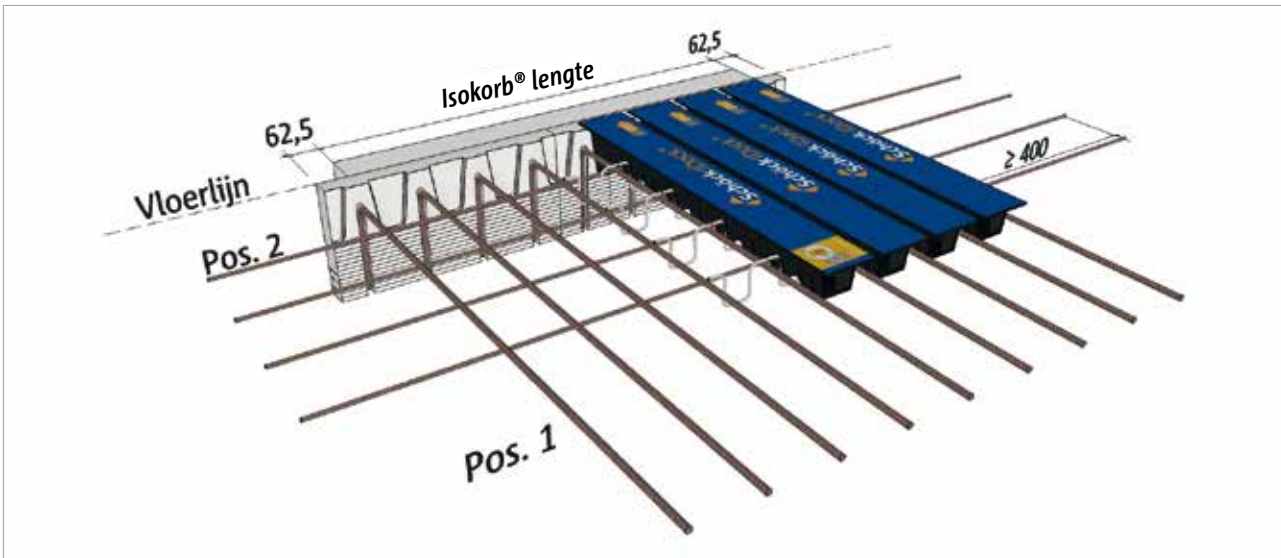
De stabiliteitsingenieur dient te berekenen/te controleren of de aansluitende betondoorsnede in staat is de optredende reactiekrachten ter plaatse van de verankering op te nemen. Afhankelijk van de situatie, zoals grootte van de kracht, ligging in de doorsnede en aanwezige betonsterkteklasse, kan uit de berekening blijken dat bijlegwapening niet noodzakelijk is.

Bijlegwapening IDock®

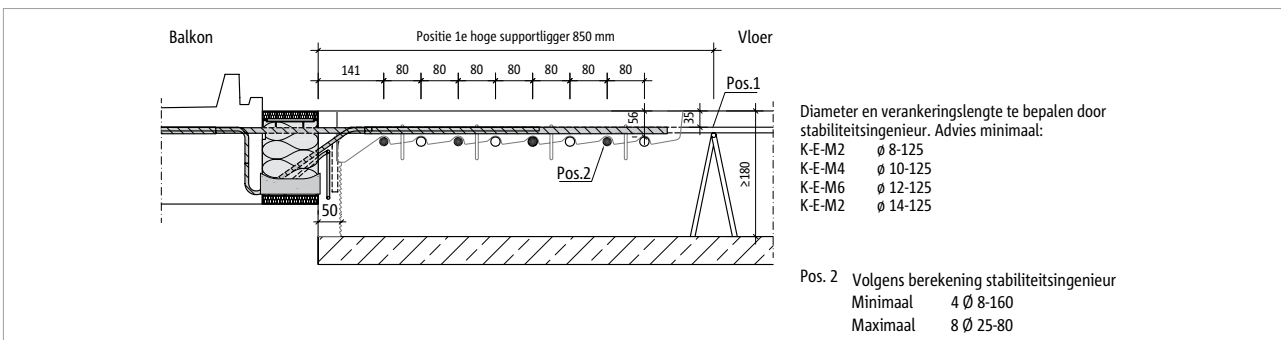
Aansluitwapening

Voor het opnemen van het buigend moment en de dwarskracht uit het betonelement (bijv. balkon) moet in de vloer wapening worden opgenomen die overlapt met de wapening van de Isokorb® elementen. De wapening moet worden bepaald volgens NBN-EN 1992 en is onderdeel van het geheel van de vloerwapening. Om een goede aansluiting op de Schöck Isokorb® XT/T type K-E wapening te verkrijgen moet de maatvoering worden uitgevoerd conform onderstaande details.

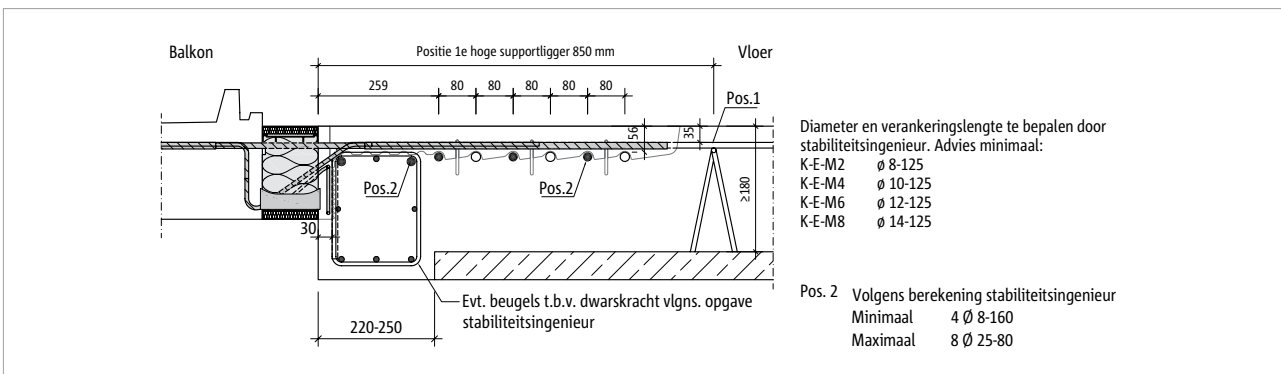
De aangegeven aansluitwapening (niet door Schöck meegeleverd) is minimaal benodigd. Uit de vloerberekening kan uiteraard zwaardere wapening volgen. Het wapeningsnet dient ter plaatse van het IDock® sparingselement onderbroken te worden. Deze uitgespaarde wapening moet (indien meegerekend in ontwerp van de vloer) in de onderliggende bovenwapening gecompenseerd worden.



Aansluitwapening ter plaatse van het Schöck IDock® element

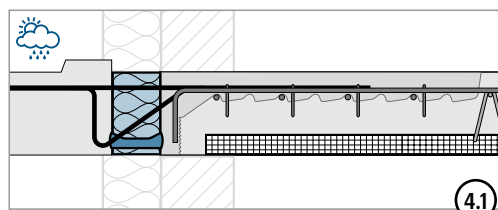
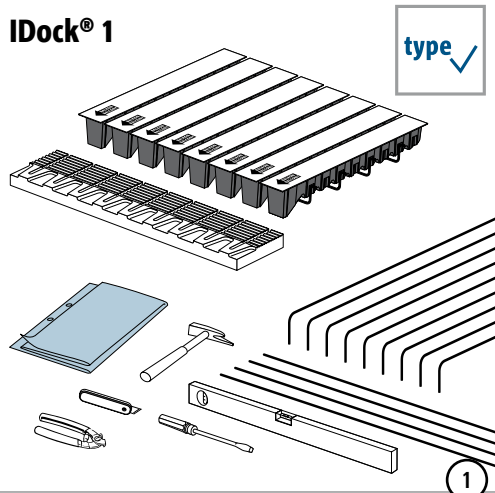


Aansluitwapening Schöck IDock® type 1 met Schöck Isokorb® XT/T type K-E

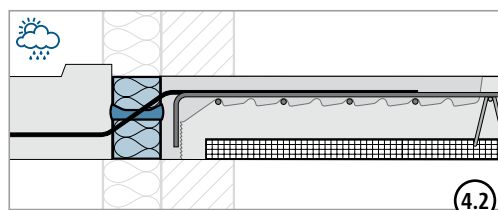


Aansluitwapening Schöck IDock® type 2 met Schöck Isokorb® XT/T type K-E

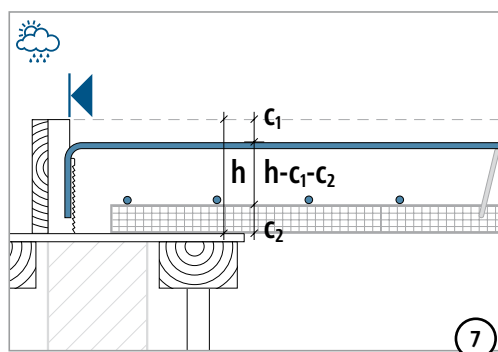
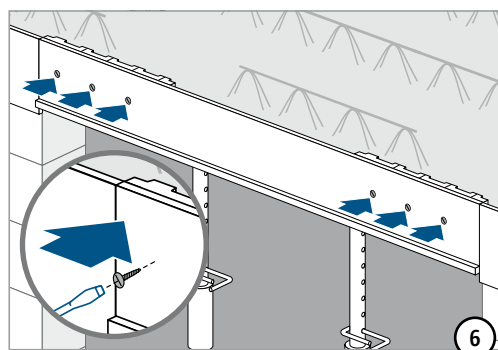
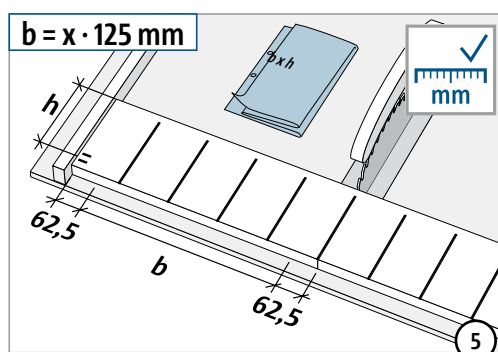
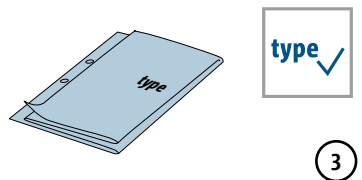
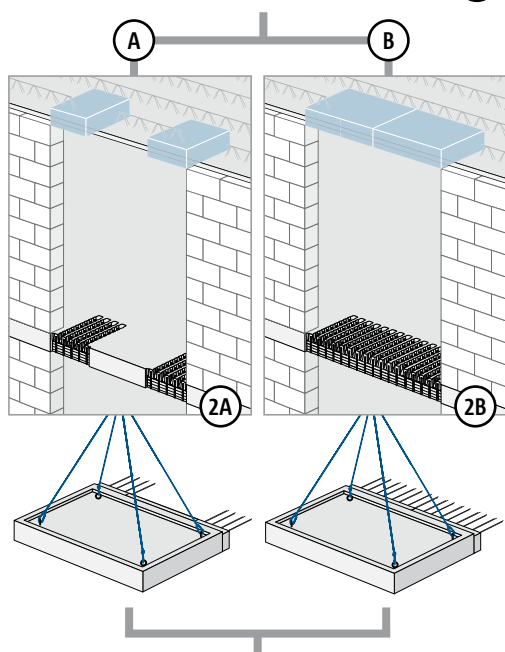
Inbouwhandleiding IDock® 1



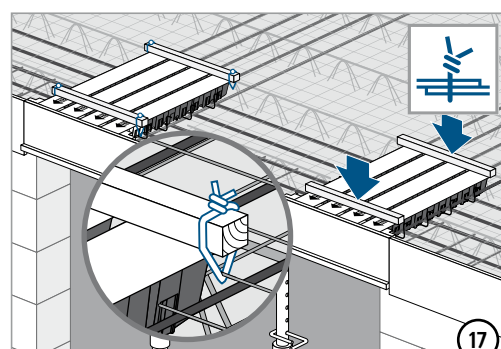
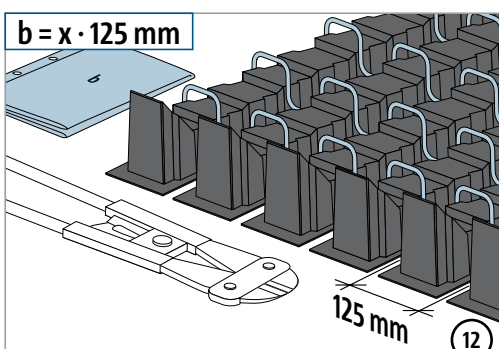
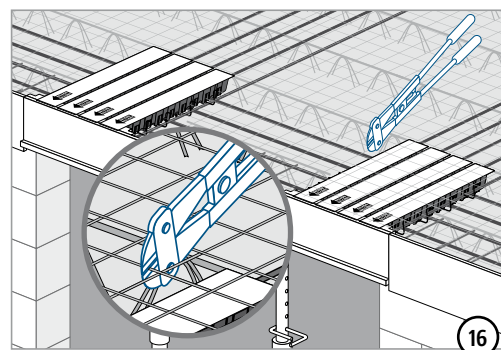
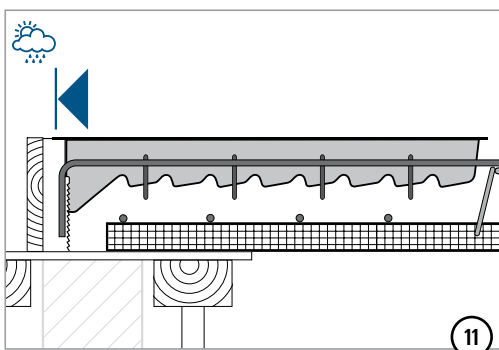
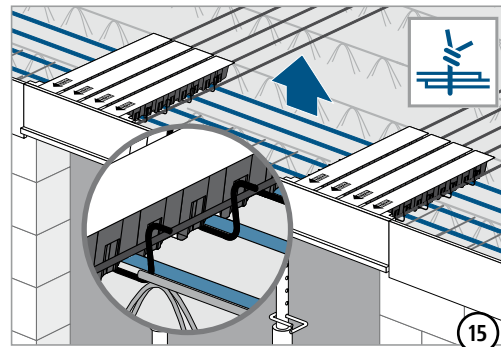
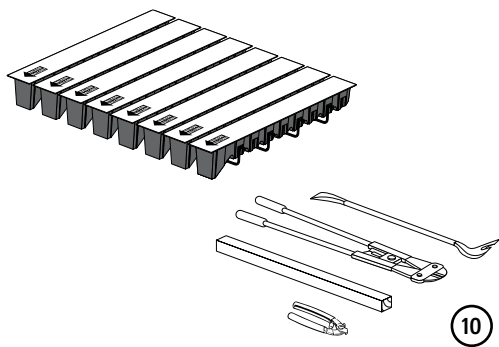
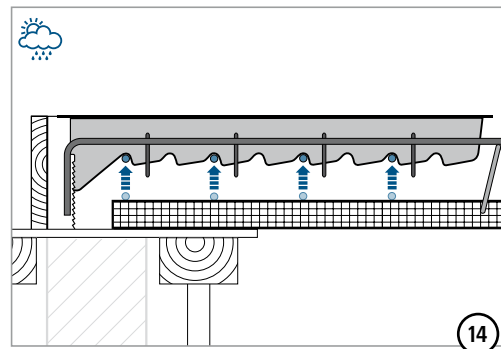
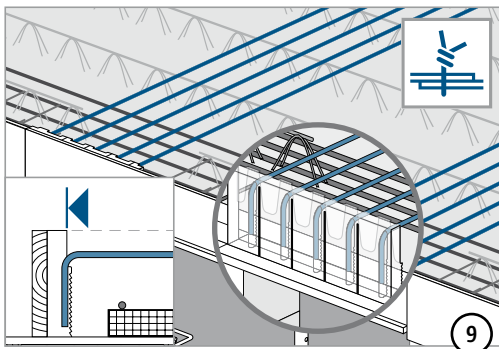
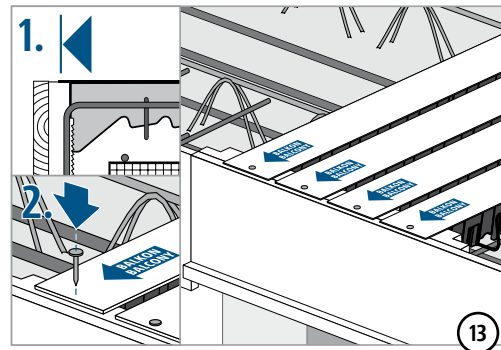
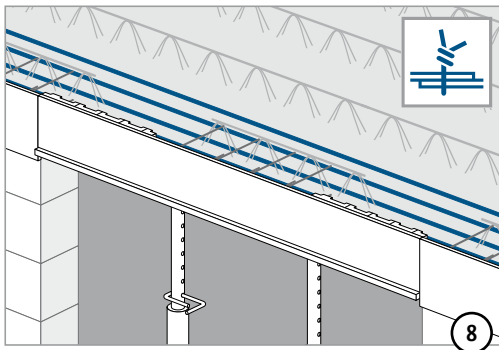
Isokorb® XT/T type K-E, K-ID



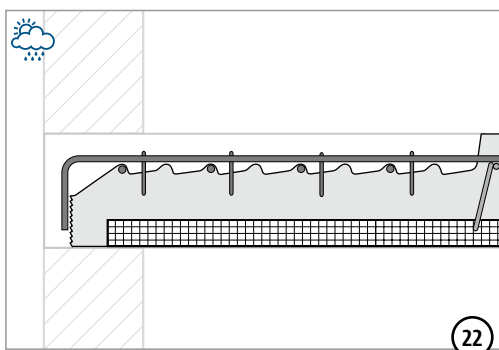
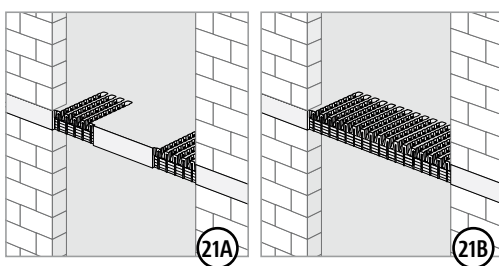
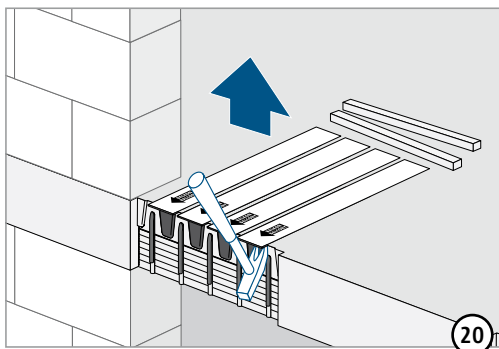
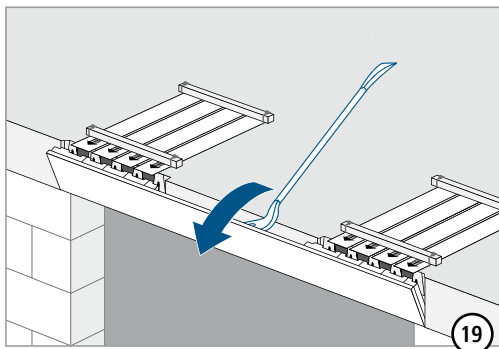
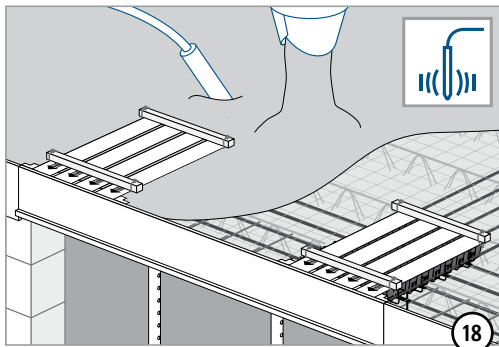
Isokorb® XT/T type Q-E, Q-T, Q-ID



Inbouwhandleiding IDock® 1



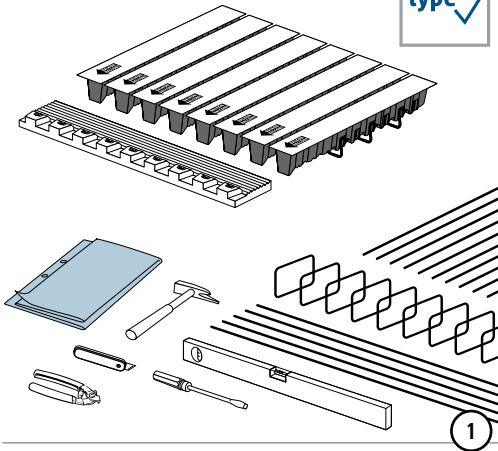
Inbouwhandleiding IDock® 1



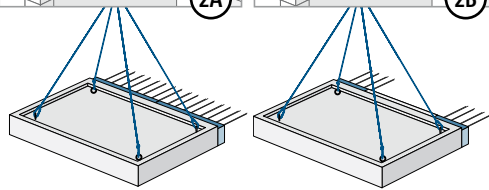
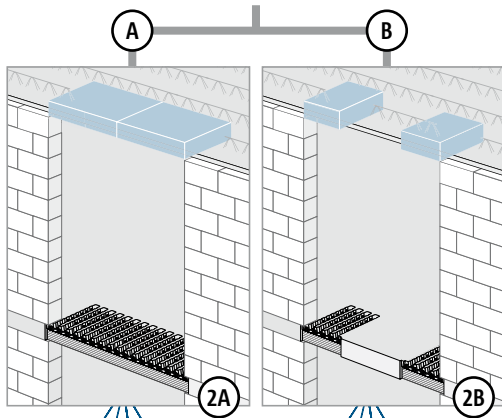
Inbouwhandleiding IDock® 2

IDock® 2

type ✓

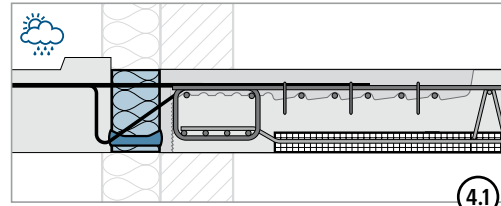
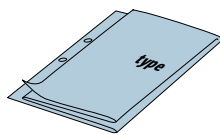


1



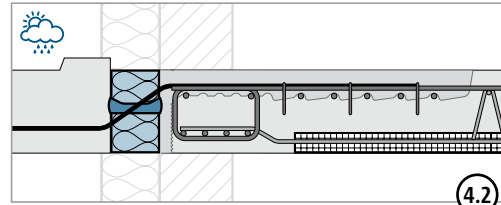
type ✓

3



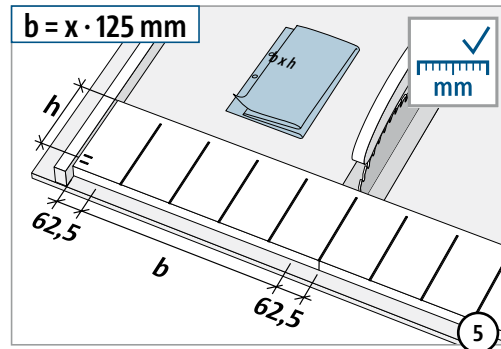
4.1

Isokorb® XT/T type K-E, K-ID

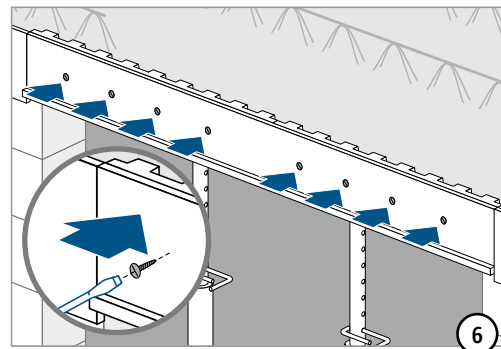


4.2

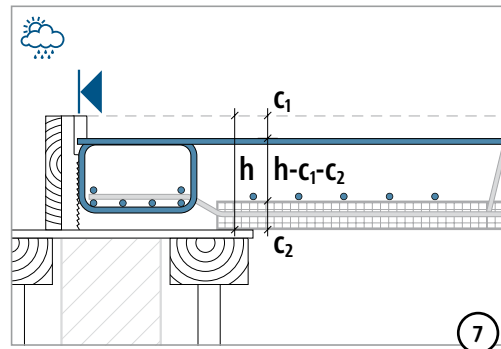
Isokorb® XT/T type Q-E, Q-T, Q-ID



5

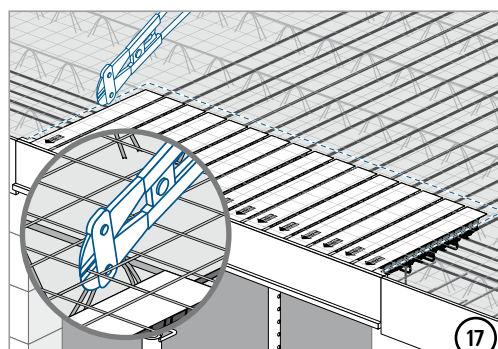
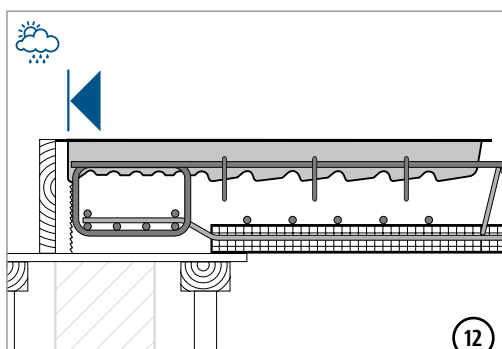
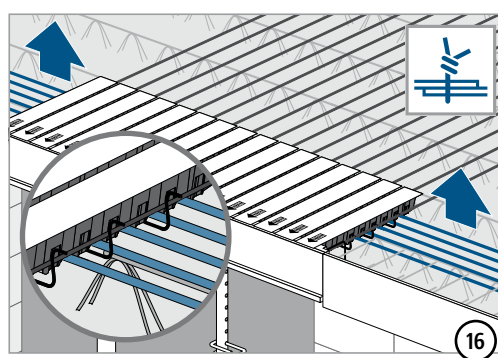
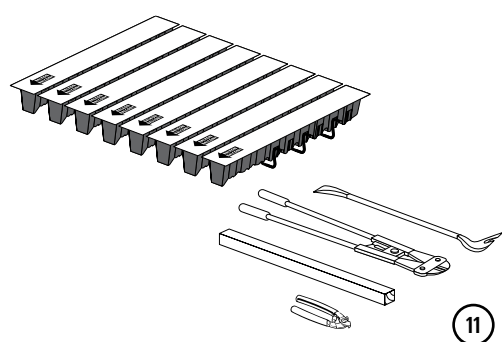
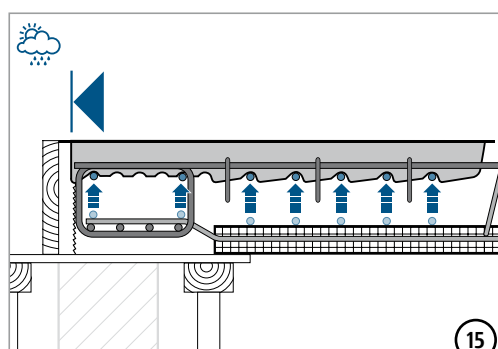
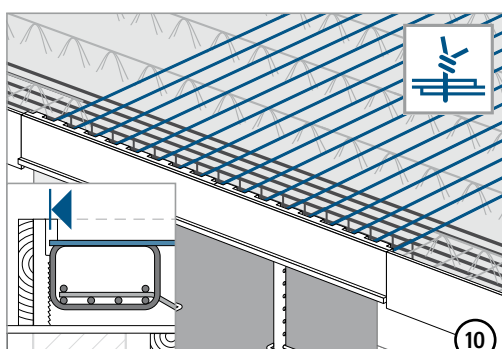
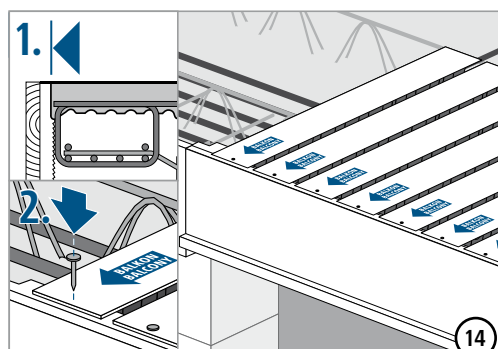
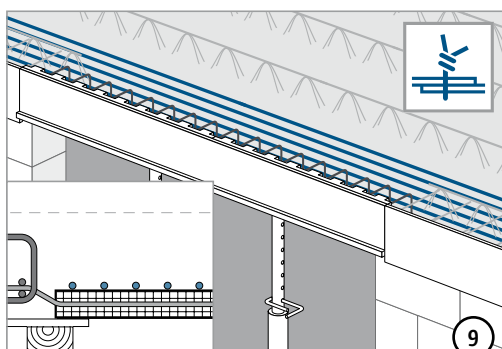
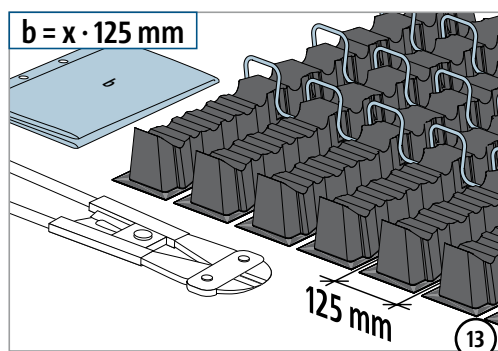
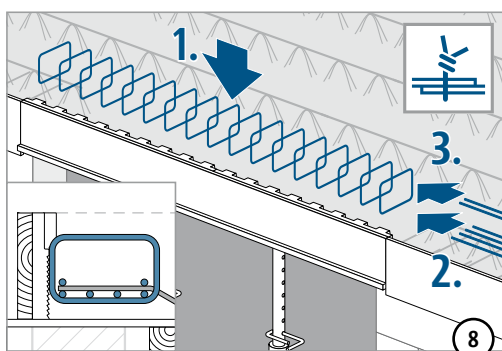


6

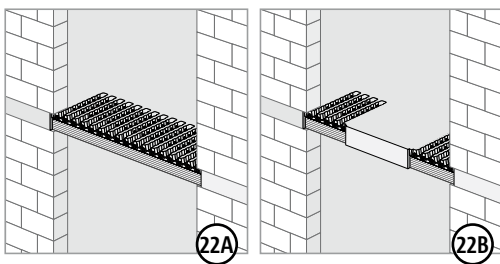
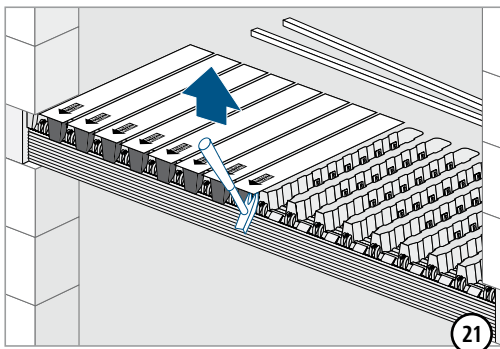
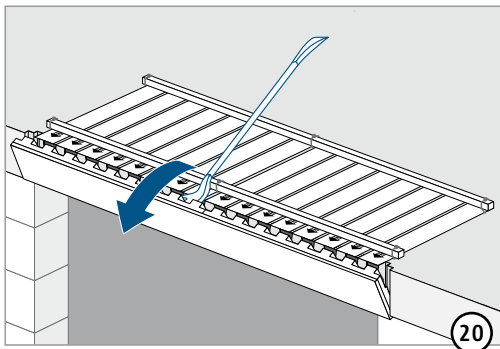
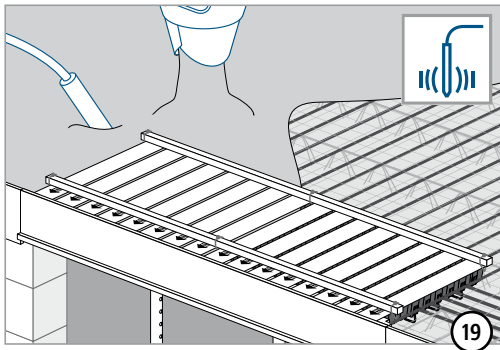
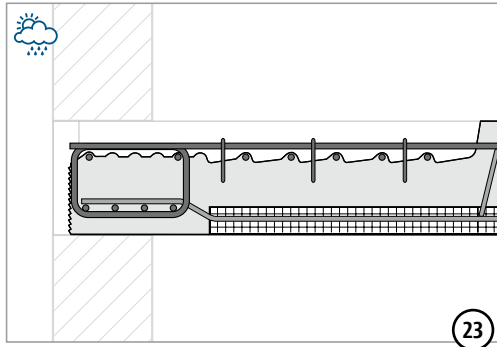
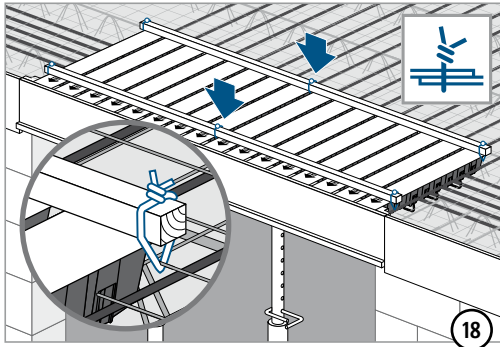


7

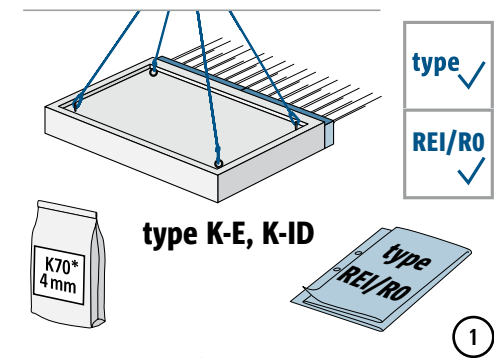
Inbouwhandleiding IDock® 2



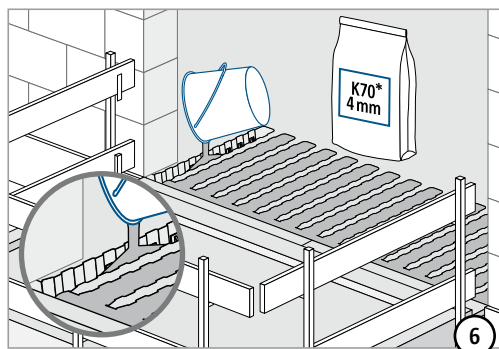
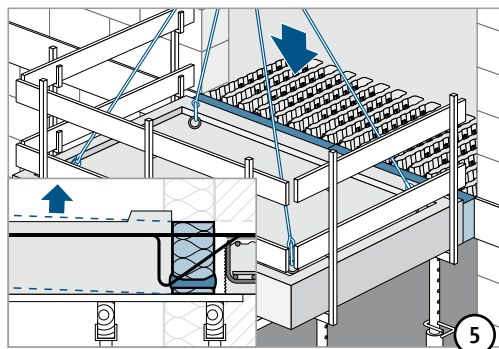
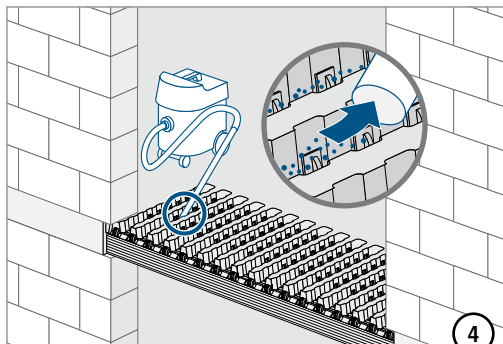
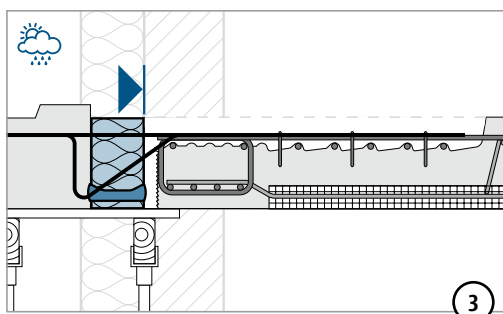
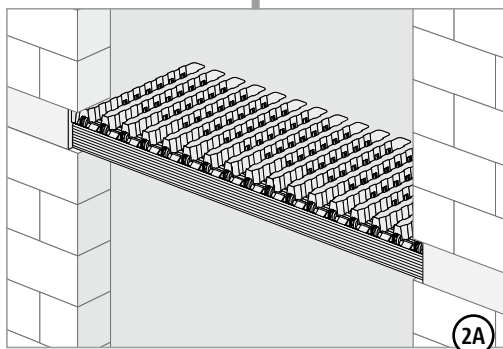
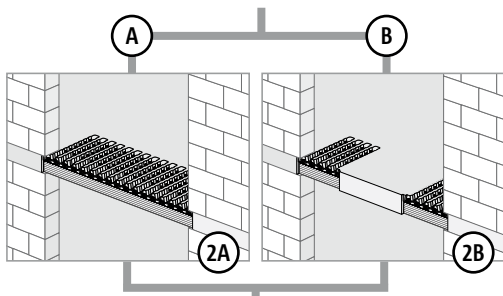
Inbouwhandleiding IDock® 2



Inbouwhandleiding - prefabbalkon



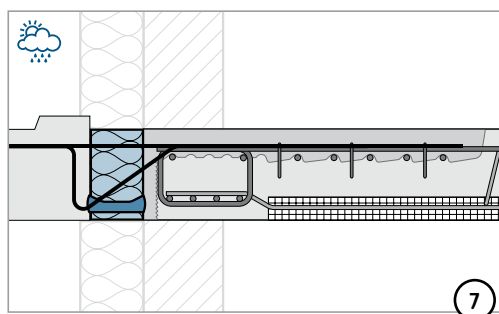
* DE Z-15.7-317: V1/50 PAGEL



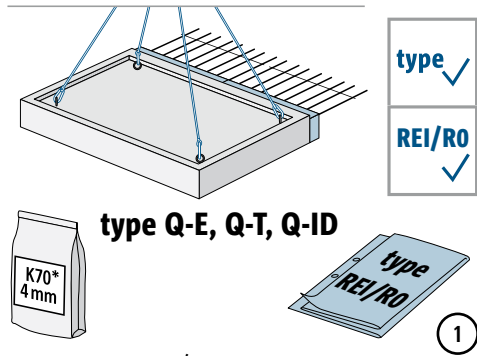
* DE Z-15.7-317: V1/50 PAGEL

150 x 150 mm
≥ 40 N/mm²

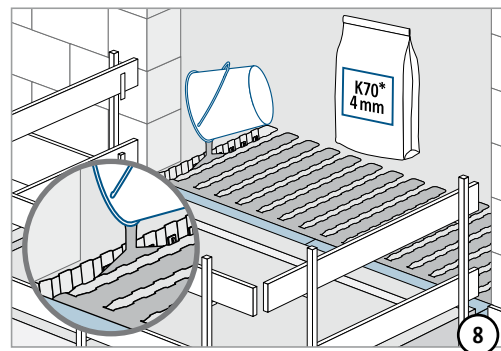
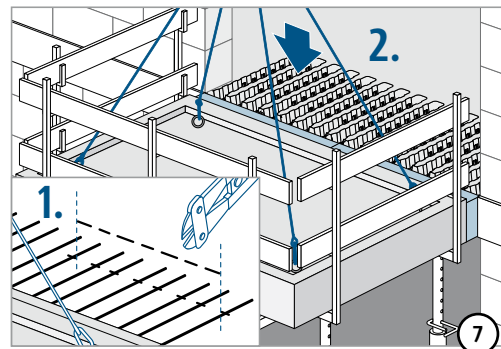
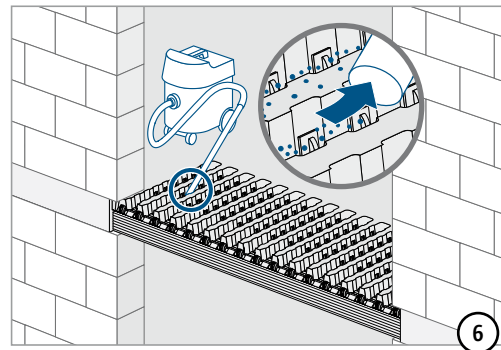
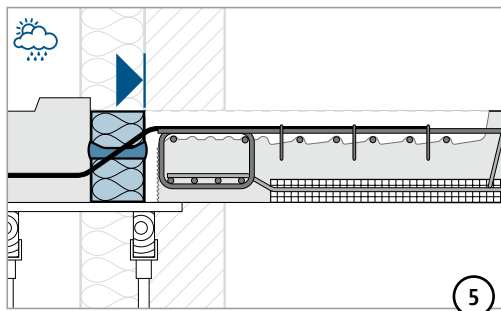
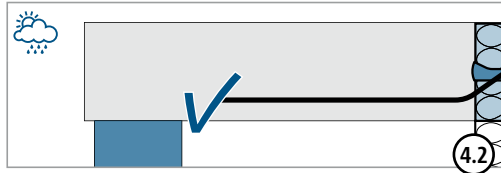
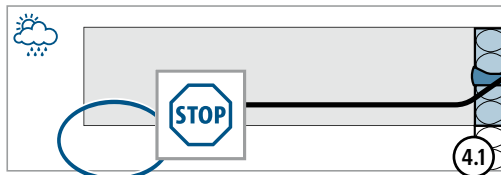
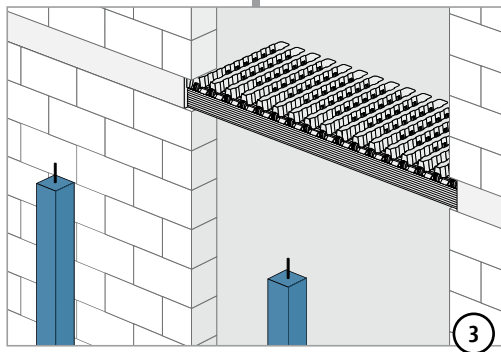
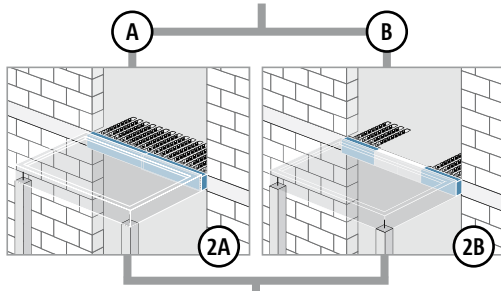
≥ 48 h



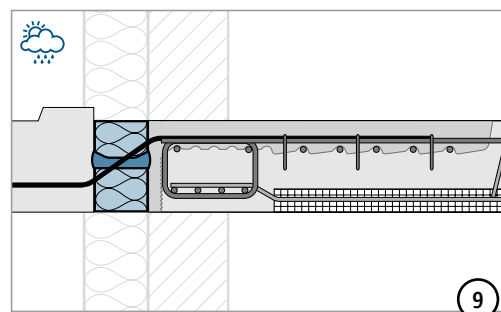
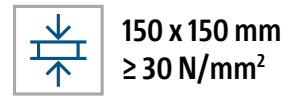
Inbouwhandleiding - prefabbalkon



* DE Z-15.7-317: V1/50 PAGEL



* DE Z-15.7-317: V1/50 PAGEL



Colofon

Uitgever: Schöck België BV
Kerkstraat 108
9050 Gentbrugge
Telefoon: +32 9 261 00 70

Copyright:

© 2022, Schöck België BV

De inhoud van deze documentatie mag niet zonder schriftelijke toestemming van Schöck België BV aan derden worden verstrekt. Alle technische gegevens, tekeningen e.d. vallen onder het auteursrecht.

Technische wijzigingen voorbehouden

Publicatiedatum: Februari 2022



Schöck België BV
Kerkstraat 108
9050 Gentbrugge
Tel: +32 9 261 00 70
info-be@schoeck.com
www.schoeck.com