

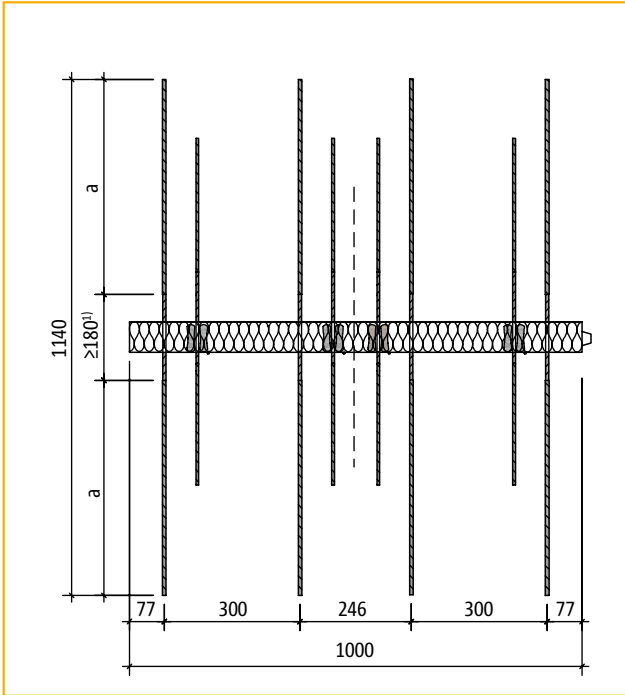
Schöck Isokorb® type K

Bovenaanzichten

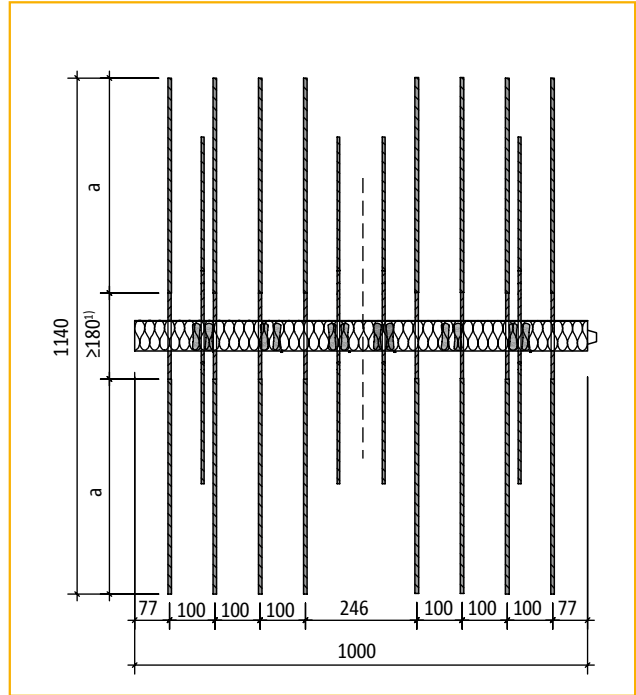
TE
MODUUL

K

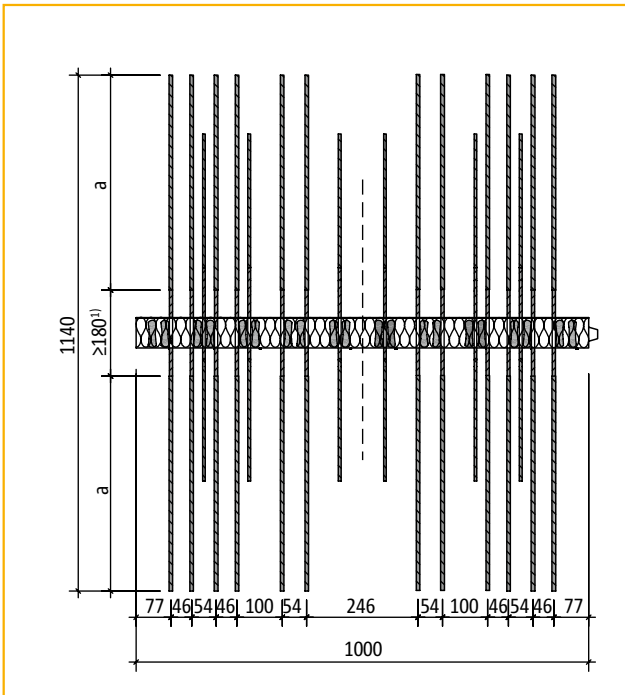
Beton-Beton



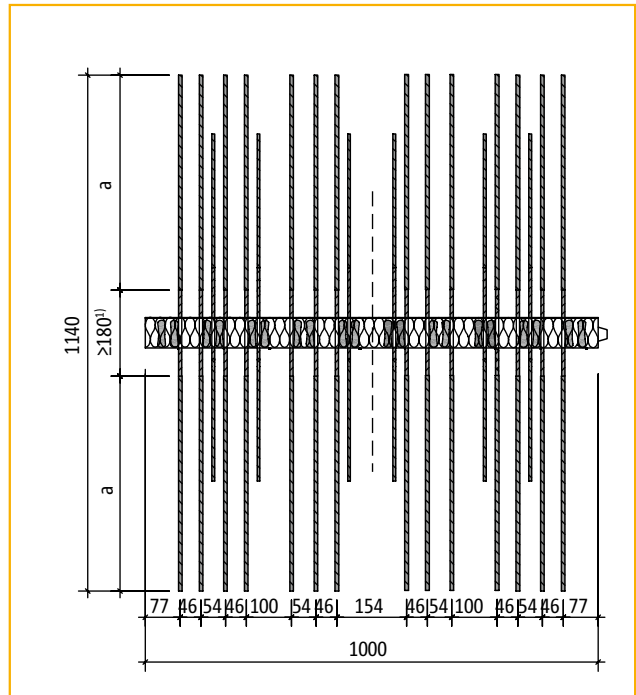
Bovenaanzicht Schöck Isokorb® type K10



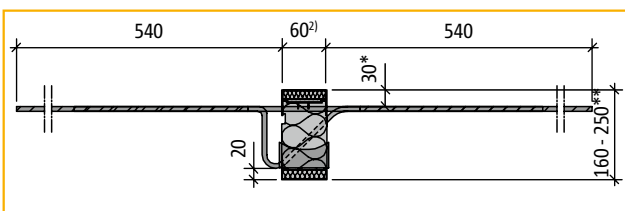
Bovenaanzicht Schöck Isokorb® type K20



Bovenaanzicht Schöck Isokorb® type K30



Bovenaanzicht Schöck Isokorb® type K40



Schöck Isokorb® type K10 - K50

Schöck Isokorb® met bovenwapening in 2^e-laag:

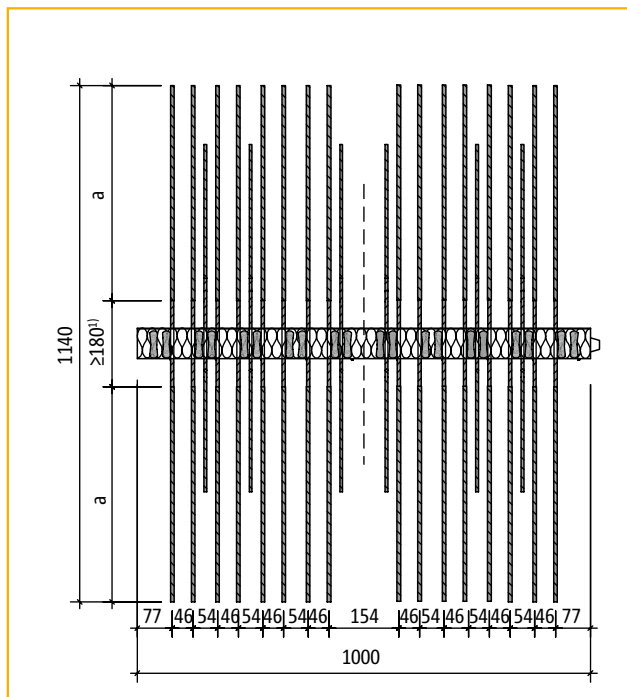
- * Betondekking CV = 50 mm
- ** Elementhoogte H = 180 - 250 mm

¹⁾ ≥ 200 mm bij isolatiedikte 80 mm

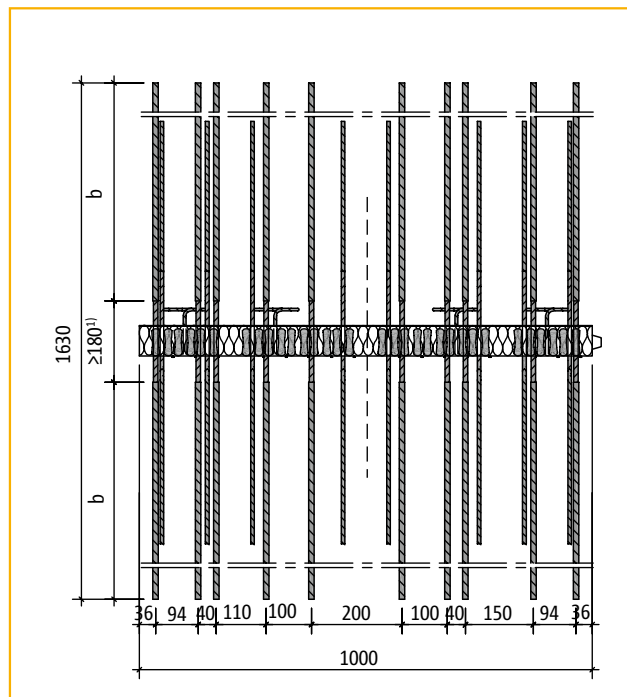
²⁾ ook leverbaar in 80 mm

Schöck Isokorb® type K

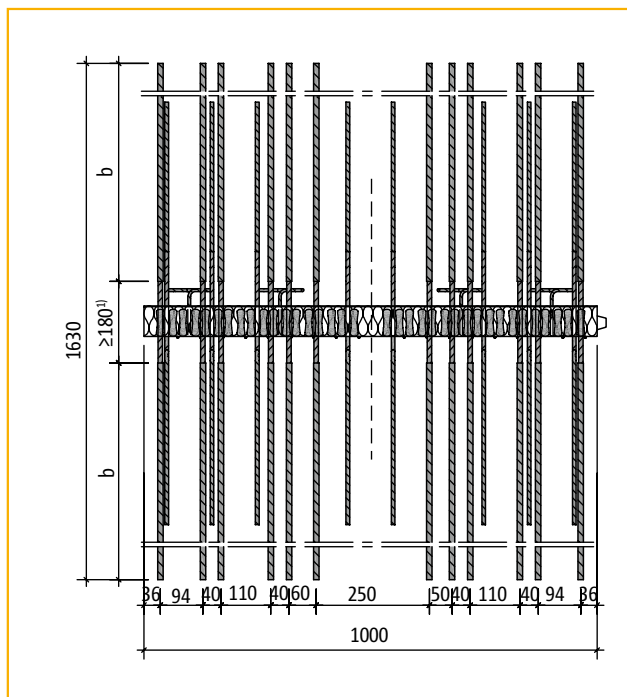
Bovenaanzichten



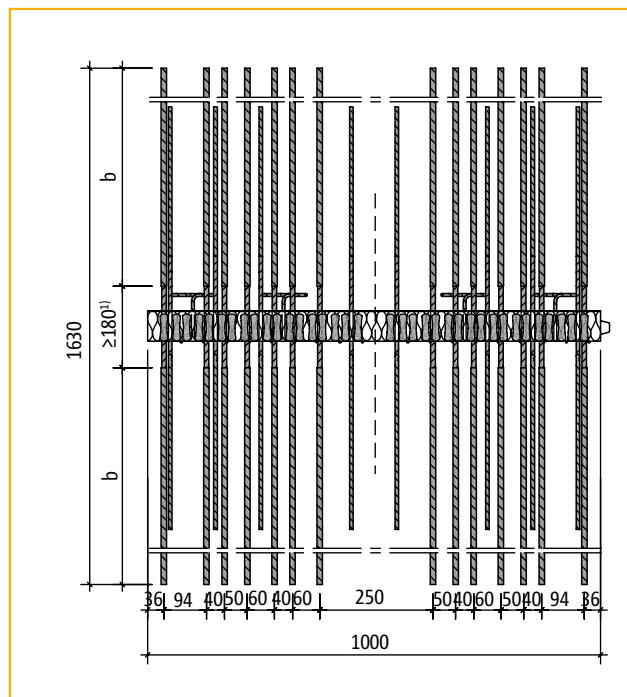
Bovenaanzicht Schöck Isokorb® type K50



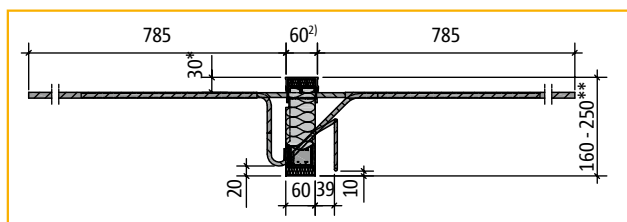
Bovenaanzicht Schöck Isokorb® type K70



Bovenaanzicht Schöck Isokorb® type K90



Bovenaanzicht Schöck Isokorb® type K100



Schöck Isokorb® type K 70 - K100

Schöck Isokorb® met bovenwapening in 2^e-laag:
 * Betondekking CV = 50 mm
 ** Elementhoogte H = 180 - 250 mm



K

Beton-Beton

¹⁾ ≥ 200 mm bij isolatiedikte 80 mm

²⁾ ook leverbaar in 80 mm