

Technische informatie

KOMO[®]-certificaat, nr. K49001/01



**Afdeling techniek
Technische product- en
projectondersteuning**

Telefoon: +31 55 526 88 20
Telefax: +31 55 526 88 22
E-mail: techniek@schock.nl



**Aanvragen voor downloads
en documentatie**

Telefoon: +31 55 526 88 20
Telefax: +31 55 526 88 22
E-mail: info@schock.nl
Internet: www.schock.nl






**Bezoek-, presentatie-
en trainingsafspraken**

Telefoon: +31 55 526 88 20
Telefax: +31 55 526 88 22
E-mail: info@schock.nl

	Pagina
Staaftvormen in een oogopslag	4
Vezelcomposietmateriaal	5
Productbeschrijving	6
Productgegevens, kengetallen	7
KOMO®-certificaat en Internationale certificering	8
Toepassingen	9
Treksterkte en elasticiteitsmodulus	10
Langeduursterkte	11
Aanhechtingseigenschappen	10
Scheurwijdte	13
Thermische uitzettingscoëfficiënt, verhoogde en lage temperaturen	14
Buigvormen en hulpmiddelen	15
Gedrag bij brand	16
Grafiek brand + rekenvoorbeeld	17
Ontwerpadvies (UGT, BGT)	18-21
Tabel betoneigenschappen en tabel doorsnede	22
Tabel buigwapening	23
Tabel scheurwijdte	24-25
Tabel verankeringslengte	26
Rekenvoorbeeld balk	27
Rekenvoorbeeld vloer	28-29
Verwerking en verbindingstechniek	30
Besteksteksten	31
Referenties	32-41

Schöck ComBAR®

Staafvormen in een oogopslag

	<p>Rechte staven Ø 8 mm Ø 12 mm Ø 16 mm Ø 25 mm Ø 32 mm</p>	<p>Standaard staaflengtes 10 m 10 m 12 m 14 m 14 m</p>	<ul style="list-style-type: none"> ▶ Als buig-, trekwapening voor de opname van trekkrachten in gewapend beton.
	<p>Gebogen staven Ø 9 mm Ø 12 mm Ø 20 mm</p>	<p>Staaflengtes tot 6,0 m tot 6,0 m tot 6,0 m</p>	<ul style="list-style-type: none"> ▶ Als beugelwapening voor bouwkundige wapening, verstijving van de wapeningskorf en montage. (zie pagina 13) ▶ Buigdorn 7x staafdiameter.
	<p>Deuvelstaven Ø 16 mm Ø 32 mm Verdere diameters op aanvraag</p>	<p>Staaflengtes tot 3,5 m tot 3,5 m</p>	<ul style="list-style-type: none"> ▶ Als dwarskrachtwapening in platen en balken. (zie pagina 13) ▶ Met 1- of 2-zijdige eindverankering. ▶ Als eindverankering voor reductie van de verankeringslengte.

Levertijden

De levertijd voor rechte staven is ca. 2 weken. Voor gebogen en deuvelstaven is de levertijd op te vragen bij Schöck Nederland (+ 31 55 526 88 20).

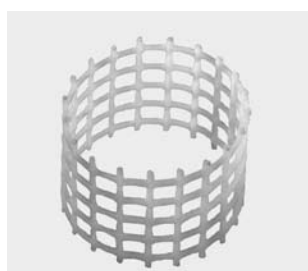
Hulpmiddelen

Voor toepassingen waarbij het beton geen metaal mag bevatten, biedt Schöck kunststof afstandshouders in verschillende hoogten en maten, kunststof kabelbinders als vervanging van metalen binddraad en verbindingsclips voor het maken van netten.

Voor aansluiting op stalen wapeningskorven biedt Schöck lijm koppelingen met een metrische draad en kabelklemmen. Schöck heeft speciale kabelklemmen ontwikkeld voor de aansluiting van staven met een diameter groter dan 32 mm.



verbindingsclips



afstandshouder



gelijmde koppeling

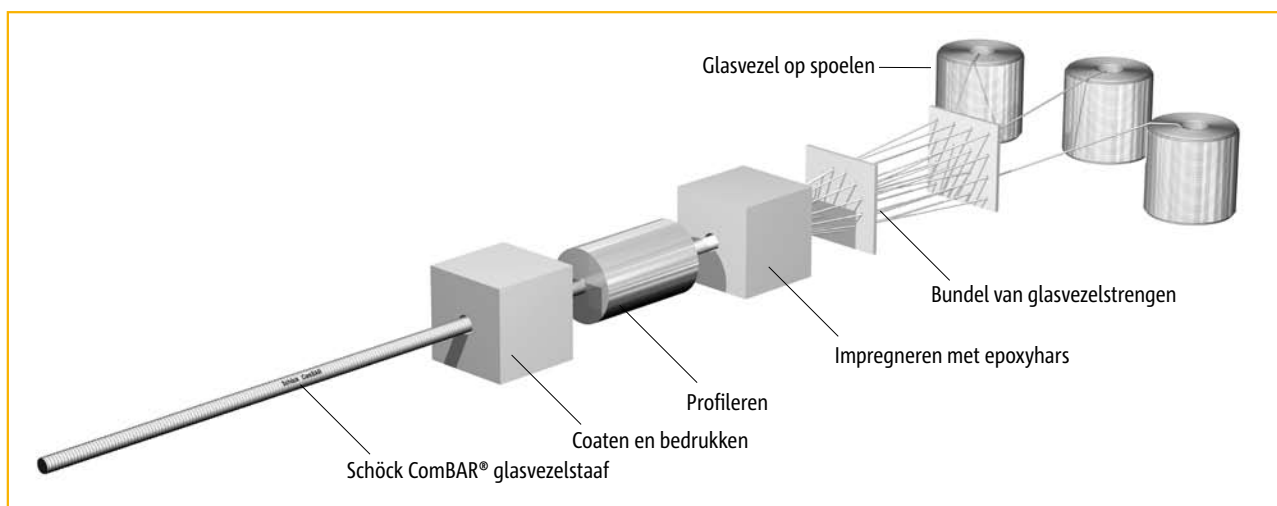


kabelklem

Schöck ComBAR®

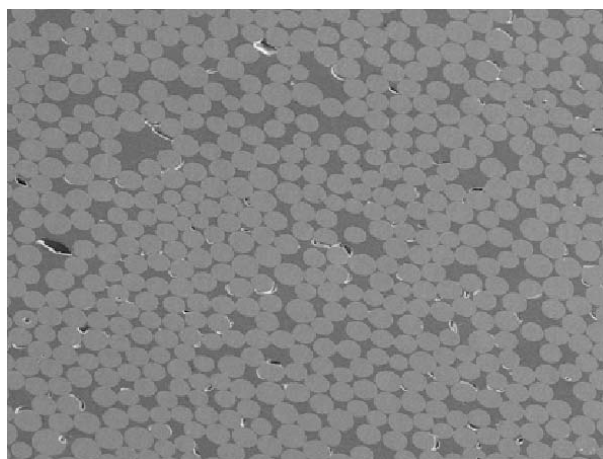
Vezelcomposietmateriaal

Schöck ComBAR® (composite rebar) behoort tot de zogenoemde vezelcomposietmaterialen. Bij vezelcomposietmaterialen worden vezels met andere materialen gecombineerd om verbeterde eigenschappen en synergie-effecten te bereiken. De eigenschappen van het materiaal is op de toepassing af te stemmen door het gekozen vezelmateriaal, de vezeloriëntatie en door de keuze van geschikte additieven en bindmiddelen. Een van de bekendste vezelcomposietmaterialen is glasvezel versterkte kunststof. Een materiaal wat vele toepassingen kent en staat voor lichte, sterke en duurzame producten.

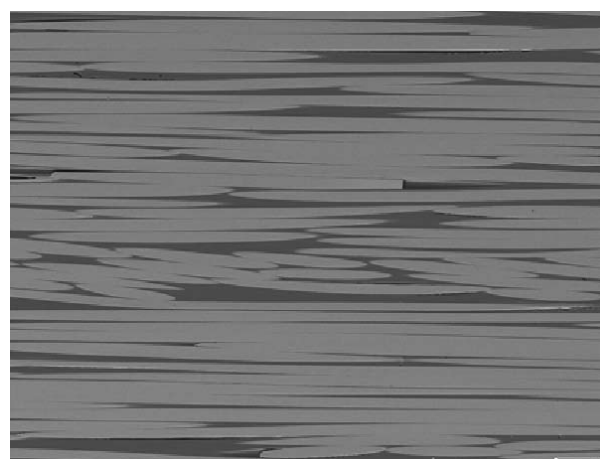


Schematische afbeelding van het pulltrusie proces

Schöck ComBAR® biedt als glasvezel wapeningstaaf nu ook toepassingsmogelijkheden in de betonbouw. De wapeningsstaaf bestaat uit een groot aantal vezels met een diameter van ca. 20 μm en zijn omgeven door een harsmatrix, waarbij de doorgaande vezels in de lengterichting van de staaf zijn gericht.



Doorsnede van een Schöck ComBAR® staaf



Langsdoorsnede van een Schöck ComBAR® staaf

De vezels geven het materiaal zijn sterkte en stijfheid in lengterichting. De harsmatrix verbindt de vezels, verdeelt de belasting en beschermt tegen schadelijke invloeden.

Deze samenstelling met een gerichte, zogenaamde “unidirectionale” vezeloriëntatie zorgt voor de belangrijkste sterkte eigenschappen: hoge trekvastheid in de vezelrichting, lagere druk- en trekvastheid loodrecht op de vezels. De weerstand tegen de loodrecht op de vezel werkende krachten zijn lager, omdat in deze belastingsrichting hars en vezel achter elkaar zijn aangebracht en in geval van belasting tot breuk het hars als component hier maatgevend is. In de materiaalkunde en/of in de bouw kunnen de eigenschappen in de verschillende richtingen van de vezels het beste worden verklaard door de vergelijking met het natuurlijke materiaal hout. Ook bij hout wordt gesproken van verschil in sterkte eigenschappen evenwijdig en loodrecht op de “vezels”.

Schöck ComBAR®

Productomschrijving

Bij Schöck ComBAR® wordt standaard een ronde staaf met een geribd oppervlak vervaardigd. Het product is bedoeld als een glasvezelstaaf voor toepassing als wapening in beton. De mechanische eigenschappen en de aanhechtsterkte zijn vergelijkbaar met geribd wapeningsstaal. Deze gunstige eigenschappen worden bereikt door toepassing van hoogwaardige materialen, de wijze van produceren en gepatenteerde ribgeometrie.

Materiaaleigenschappen

- ▶ Corrosiebestendig
- ▶ Chemisch resistent
- ▶ Niet elektrisch geleidend
- ▶ Niet magnetisch
- ▶ Thermisch isolerend
- ▶ Zagen en verspanen

Toepassingen

- wegenbouw/waterbouw
- speciaal voor de industriële bouw, agressieve milieus
- geen verstoring van elektrische velden, voorkomen van zwerfstromen
- voorkomen van verstoring magnetische velden en meetapparatuur
- voorkomen van koudebruggen bij constructieve verankeringen
- tunnelbouw startschachten, doorboren van gewapende betondoorsneden

Eigenschappen	Wapeningsstaal B500A	Roestvast Wapeningsstaal	Schöck ComBAR®
Gemiddelde treksterkte korteduur $R_m / f_{gl,mm}$ [N/mm ²]	550	550	1000
Representatieve treksterkte langeduur $R_e / f_{gl,rep}$ [N/mm ²]	500	500	513
Rekenwaarde voor de korteduur treksterkte $f_s / f_{gl,rep;kort}$ [N/mm ²]	435	435	667
Rekenwaarde voor de langeduur treksterkte f_s / f_{gl} [N/mm ²]	435	435	342
Rek bij breuk ϵ [%]	2,75%	3,25%	2,50%
Representatieve elasticiteitsmodulus E_s / E_{gl} [N/mm ²]	200.000	160.000	60.000
Verankeringsfactor k_{verank} [-]	1,0	1,0	1,0
Aanhechtfactor ξ_{gl} [-]	1,0	1,0	1,2
Soortelijk gewicht ρ [kg/m ³]	7850	8000	2200
Warmtegeleidingscoëfficiënt λ [W/mK]	60	15	< 0,5
Therm. uitzettingscoëfficiënt α [10 ⁻⁵ K ⁻¹]	0,8-1,2	1,2-1,6	0,6 axiaal / 1,9 radiaal
Magnetisme	ja	gering	Neen

De materiaaleigenschappen met betrekking tot de trekvastheid en aanhechting zijn uitgebreid beproefd.

Schöck ComBAR®

Productgegevens, kengetallen

Eigenschappen voor rechte staven

Eigenschappen	Aanduiding	Waarden		Opmerking
Afmetingen: nominale doorsnede	A_n	\varnothing_{gl} 8 mm	50 mm ²	
		\varnothing_{gl} 12 mm	113 mm ²	
		\varnothing_{gl} 16 mm	201 mm ²	
		\varnothing_{gl} 25 mm	491 mm ²	
		\varnothing_{gl} 32 mm	804 mm ²	
Ribgeometrie: uitwendige diameter/ spoed Toleranties volgens BRL0513:5.3.3.1	\varnothing_{max}	\varnothing_{gl} 8 mm	9 mm	
		\varnothing_{gl} 12 mm	13,5 mm	
		\varnothing_{gl} 16 mm	18 mm	
		\varnothing_{gl} 25 mm	27 mm	
		\varnothing_{gl} 32 mm	34 mm	
	S	\varnothing_{gl} 8-32 mm	8 mm	
Massa per meter	ρ_{gl}	\varnothing_{gl} 8 mm	0,14 kg/m ¹	
		\varnothing_{gl} 12 mm	0,30 kg/m ¹	
		\varnothing_{gl} 16 mm	0,52 kg/m ¹	
		\varnothing_{gl} 25 mm	1,22 kg/m ¹	
		\varnothing_{gl} 32 mm	1,95 kg/m ¹	
Gemiddelde treksterkte korteduur	$f_{gl,mm}$	1000 N/mm ²		-
Representatieve treksterkte langeduur	$f_{gl,rep}$	513 N/mm ²		-
Rekenwaarde voor de korteduur treksterkte; $\gamma_m = 1,5$	$f_{gl,rep,kort}$	666 N/mm ²		-
Rekenwaarde voor de langeduur treksterkte; $\gamma_m = 1,5$	f_{gl}	342 N/mm ²		-
Rek bij breuk	$\epsilon_{gl,mm}$	2,5 %		-
Representatieve elasticiteitsmodulus	E_{gl}	60.000 N/mm ²		-
Verankeringsfactor	k_{verank}	1,0		-
Max. betonsterkteklasse voor berekening l_v	C_{lim}	C53/65		-
Aanhechtfactor	ξ_{gl}	1,2		-
Thermische uitzettingscoëfficiënt	$\alpha_{gl//}$	$0,6 \cdot 10^{-5} \cdot K^{-1}$		axiaal
	$\alpha_{gl\perp}$	$1,9 \cdot 10^{-5} \cdot K^{-1}$		radiaal
Soortelijk gewicht	ρ	2200 kg/m ³		-
Warmtegeleidingscoëfficiënt	λ	< 0,5W/mK		-
Glasvezelpercentage	m/m	> 86%		-
Specifieke weerstand	-	> 10 ¹² Ω m		-
Chemische resistentie	-	zeer goed		-
Elektromagnetische geleiding	-	geen		-

De in de tabel aangegeven waarden zijn bij kamertemperatuur bepaald.

Schöck ComBAR®

KOMO®-certificaat en Internationale certificering

Certificeringsorganisatie, Land	Document	Datum
Kiwa, Nederland	KOMO® attest-met-productcertificaat (K49001/01) ComBAR® glasvezelstaven voor toepassing als wapening in beton voor Ø 8, 12, 16 mm	2010
DIBt, Duitsland	Zulassung (Z.-Nr.:Z-1.6-238) Bewehrungsstab Schöck ComBAR® aus glasfaserverstärktem Kunststoff ; Nenndurchmesser: Ø 16 mm	2008
DiBt, Duitsland	Zulassung (Z-21.8-1894) Schöck ComBAR® Thermoanker	2010
University of Toronto, Canada	Compliance of 16 mm ComBAR® GFRP bars with ISIS Canada Certification Specifications	2007
Syracuse University, USA	Evaluation and Certification of GFRP bars ComBAR®; Tests with Respect to the Requirements of the ACI 440.R3-04 Report	2006

Inhoud van het KOMO®-certificaat in Nederland

ComBAR® glasvezelstaven bestaan uit glasvezeldraden gebonden door een hars, voorzien van ribben en voorzien van een coating. De glasvezelstaven zijn bedoeld voor toepassing als wapening in beton. In het KOMO®-certificaat zijn de eigenschappen van ComBAR® glasvezelstaven vastgelegd en bepalingen ten aanzien van opslag en verwerking.

NEN 6720 voorziet niet in de berekening van betonconstructies met daarin glasvezelstaven in plaats van wapeningsstaven van betonstaal. Om toch dergelijke betonconstructies te kunnen ontwerpen is bijlage 1 “aanvullende bepalingen op NEN 6720 voor met ComBAR® glasvezelstaven gewapend beton” in dit attest-met-productcertificaat opgenomen. De bepalingen in bijlage 1 zijn overgenomen uit bijlage C van BRL0513. Betonconstructies kunnen met de rekenregels uit deze bijlage worden berekend, waarbij de materiaaleigenschappen zoals aangegeven in het KOMO®-certificaat moeten worden aangehouden.

Schöck ComBAR®

Toepassingen

Thema

Voordelen Schöck ComBAR®

Voorbeeld

Bouw en Utiliteit



- ▶ Slanke prefab betonconstructies door geringe betondekkingen
- ▶ Voorkomen van esthetische schade door corrosie
- ▶ Voorkomt verstoring van draadloze verbindingen
- ▶ Verankeringen ter voorkoming van koudebruggen



Industrie



- ▶ Storingsvrije detectie- en geleidingsystemen
- ▶ Voorkomen van energieverlies door inductie
- ▶ Bestand tegen chemicaliën



Verkeer



- ▶ Bestand tegen de inwerking van dooizouten in dekken, barriers en geluidschermen



Rail



- ▶ Vermijden van zwerfstromen
- ▶ Storingsvrije signalering- en detectiesystemen



Kust-/ havenwerken en offshore



- ▶ Bestand tegen aantasting van chloriden



Laboratoria en medische centra



- ▶ Voorkomen van uitval en verstoring van gevoelige apparatuur door magnetische en elektrische verstoringen



Tunnelbouw



- ▶ Verspanen van de wapening bij het doorboren van gewapende betonconstructies



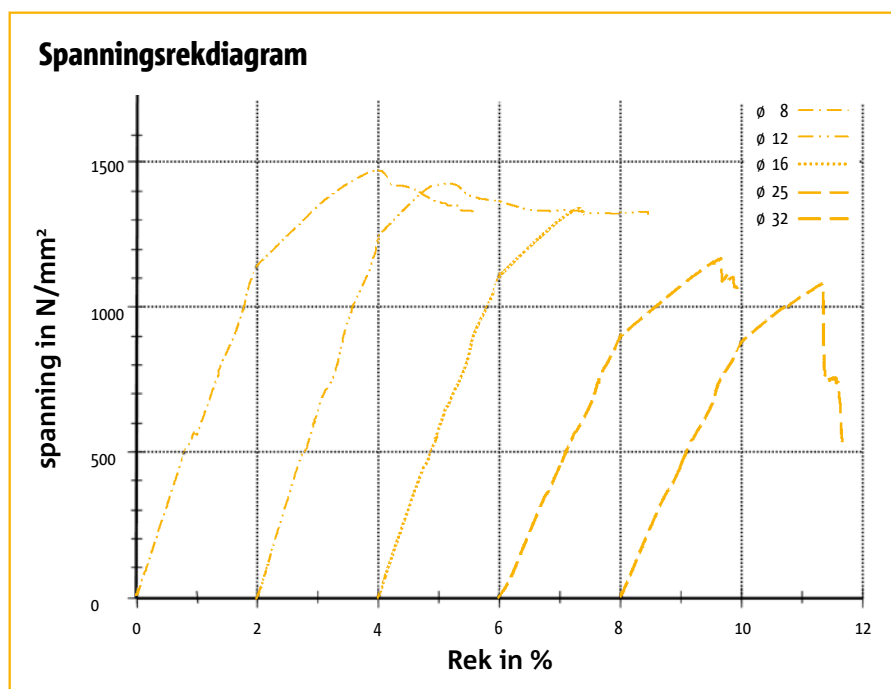
Schöck ComBAR®

Treksterkte en elasticiteitsmodulus

In tegenstelling tot wapeningsstaal gedraagt Schöck ComBAR® zich tot aan het breekpunt lineair-elastisch. Er worden geen plastische vervormingen waargenomen. De gemeten elasticiteitsmodulus bedraagt 60.000 N/mm². De gemeten treksterkte ligt bij alle diameters boven de 1000 N/mm².

Staadiameter ϕ_{gl} (mm)	Gemiddelde treksterkte (N/mm ²)
8	1475
12	1415
16	1325
25	1150
32	1065

Om de treksterkte en het spanningsrekdiagram te bepalen, worden de Schöck ComBAR®-staven aan beide uiteinden in hulzen vastgelijmd en hydraulisch gespannen. De elasticiteitsmodulus wordt bepaald met een vervormingsmeter (LVDT, meetlengte >100 mm) tot een belasting van 60 % van de representatieve treksterkte. Vervolgens wordt de belasting verhoogd tot bezwijken. In de afbeelding is een trekproef met een staaf van 32 mm weergegeven, uitgevoerd door het materiaalkeuringsinstituut MPA München.



Bezweken staaf

Er treedt een brosse breuk op. Als breukbeeld wordt enerzijds bezwijken over een vrije lengte als gevolg van overschrijding van de materiaaltreksterkte waargenomen, anderzijds wordt de breuk gekenmerkt door het sterk uitrafelen van de vezels (kwastachtige glasvezelprop). De ingespannen staafdelen - vooral de ribben - zijn achter het ingespannen staafdeel onbeschadigd.

In tegenstelling tot zuiver bros breukgedrag bij de trekproef, gedraagt een met Schöck ComBAR® gewapende betonconstructie zich ductiel met vroegtijdige, duidelijke voortekenen van bezwijken in de vorm van grote scheurwijdten en vervormingen.

Schöck ComBAR®

Langeduursterkte

De langeduursterkte van Schöck ComBAR® is getest met het volgende testprogramma voor een levensduur in beton van meer dan 100 jaar:

- ▶ De staven werden permanent constant belast, totdat breuk volgde in beton met een hoog alkalinegehalte (Na_2O -gehalte > 1 %).
- ▶ De tijd tot bezwijken lag op de verschillende spanningsniveaus tussen 50 en ruim 6500 uur.
- ▶ De testen werden uitgevoerd op kamertemperatuur (23°C), op 40°C en op 60°C.
- ▶ Voor de kamertemperatuur werd een gemiddelde en een representatieve (5% onderschrijding) relatie tussen belastingsniveau en tijd tot bezwijken vastgelegd.

De representatieve treksterkte voor langere perioden (bijvoorbeeld 50 jaar) wordt vastgesteld door de bij 60°C vastgestelde relatie spanning / tijd te extrapoleren vanaf de langst gemeten tijdstip van bezwijken bij kamertemperatuur. De representatieve treksterkte wordt bepaald door van de proeven bij kamertemperatuur de waarde met een onderschrijding van 5% vast te stellen. Voor toepassing in het Nederlandse klimaat is de representatieve treksterkte voor alle diameters voor 50 jaar vastgesteld op 513 N/mm².

Bij toepassing van Schöck ComBAR® glasvezelstaven in andere klimaten of met afwijkende referentieperioden is uit de vastgestelde materiaalkarakteristieken een bijhorende representatieve treksterkte vast te stellen.

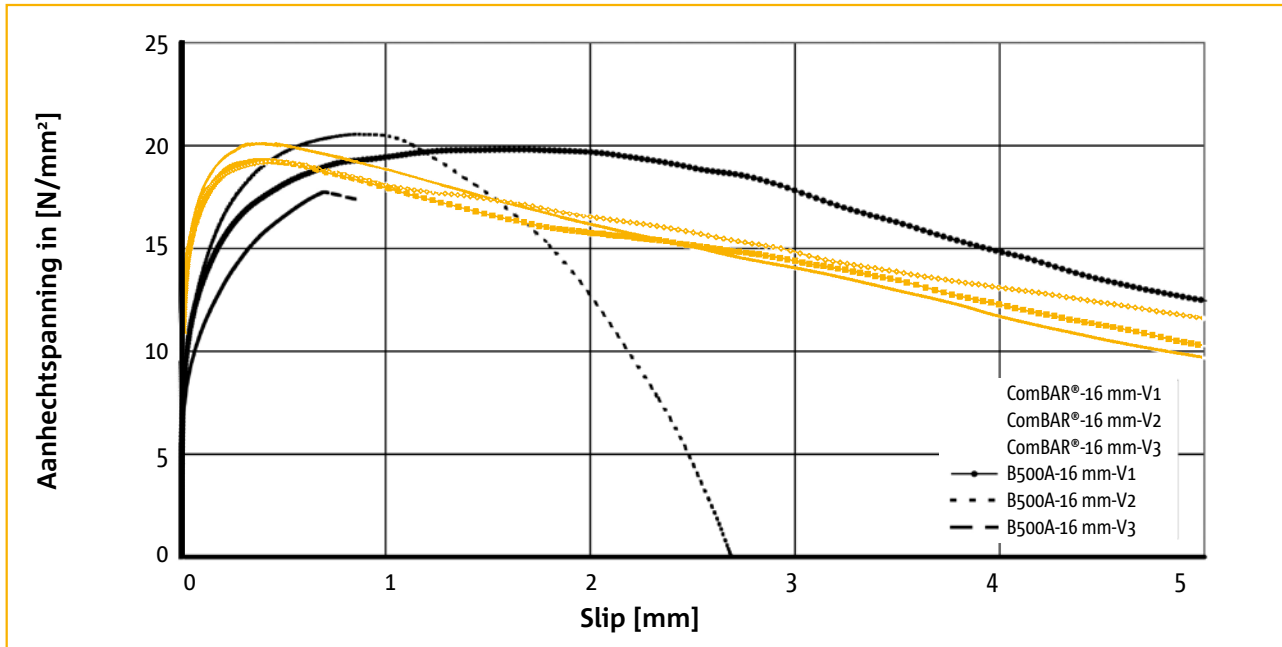
De ontwerpwaarde voor de treksterkte van Schöck ComBAR® glasvezelstaven wordt bepaald door de representatieve waarde te delen door de materiaalfactor. De materiaalfactor γ_m voor glasvezelwapening is in Nederland vastgesteld op 1,5. In deze waarde zijn onzekerheden in materiaal, verwerking, berekening en tolerantie verwerkt. Omdat het een nieuw materiaal betreft, is de waarde hoger vastgesteld dan bij bijvoorbeeld wapeningsstaal. De rekenwaarde van de treksterkte komt hiermee voor Nederland op $513 / 1,5 = 342 \text{ N/mm}^2$.

De dikte van de betondekking heeft geen invloed op de duurzaamheid van Schöck ComBAR® staven. Het is voldoende een waarde te kiezen volgens NEN 6720 milieuklasse X0 voor alle klimaatomstandigheden. Deze eisen garanderen voldoende dekking op de glasvezelstaven om een voldoende overdracht van de spanningen tussen de glasvezelstaven en het beton te garanderen.

Schöck ComBAR®

Aanhechtingseigenschappen

Er zijn centrische uittrekeproeven uitgevoerd op staven ingestort in betonkubussen met zijden van 150 mm, volgens de RILEM RC 6-richtlijnen. De slip aan het onbelaste einde van de staaf is uitgezet als functie van de uitgeoefende kracht. De kubusdruksterkte van het beton was $> 40 \text{ N/mm}^2$.



Centrische RILEM uittrekest, $\phi_{gl} = 16 \text{ mm}$ met 80 mm verankeringslengte: vergelijking tussen wapeningsstaal en Schöck ComBAR® glasvezelstaven

De resultaten van de testreeks zijn:

- ▶ Bezwijken treedt op door het afschuiven van de betonribben. De ribben van de staaf zijn grotendeels onbeschadigd.
- ▶ Bij beton met een hogere betonsterkteklasse wordt een hogere aanhechtspanning gemeten, overeenkomstig de relatie in vastgelegd in NEN 6720.
- ▶ Er zijn geen significante verschillen waargenomen met betrekking tot de verschuiving van het onbelaste einde van de staven van Schöck ComBAR® en wapeningsstaal. De maximale aanhechtspanning is geregistreerd bij een slip tussen 0,4 mm en 0,6 mm.
- ▶ De splijtspanningen welke ontstaan door de belastingoverdracht tussen wapening en beton zijn bij staven van Schöck ComBAR® en wapeningsstaal gelijkwaardig. Dit is vastgesteld door proeven zoals beschreven in CUR rapport 23 uit te voeren.



Het speciale oppervlakprofiel van Schöck ComBAR® staven zorgt voor optimale aanhechting van het beton en de staaf.

Schöck ComBAR®

Scheurwijdte

Om de berekening van de scheurwijdte te valideren zijn trekproeven uitgevoerd op cilindervormige proefstukken. (Schöck ComBAR® $\phi_{gl} = 16$ mm; $c_v = 65$ mm; $\omega_0 = 1,1$ %, $f_{ck} = 30$ N/mm²).

- ▶ In het testmateriaal verschijnen scheuren met een tussenafstand van ca. 300 mm, wanneer de treksterkte van het beton bereikt wordt. Als de belasting wordt opgevoerd, neemt de scheurwijdte toe.
- ▶ De staaf in de verder ongewapende betoncilinder wordt belast tot een spanning van 900 N/mm².
- ▶ Na de beproeving is goed waarneembaar dat in de buurt van de scheuren het beton langs de staaf is afgeschoven, maar dat tussen de scheuren de betonribben nog intact zijn.
- ▶ De Schöck ComBAR® glasvezelstaaf met de profilering is onbeschadigd.



Eerste scheur
(150 N/mm²)



Tweede scheur
(300 N/mm²)



575 N/mm²



900 N/mm²
(max. spanning)



Proefstuk ontlast

De resultaten van de trekproeven leiden tot de volgende conclusies:

- ▶ De gangbare bepaling van scheurwijdte voor beton gewapend met wapeningsstaal, is ook toepasbaar bij toepassing van Schöck ComBAR® glasvezelstaven als wapening.
- ▶ Door de betere aanhechting van Schöck ComBAR® glasvezelwapening ($\xi_{gl} = 1,2$) dan van wapeningsstaal ($\xi_{gl} = 1,0$) is de scheurafstand kleiner.
- ▶ De scheurwijdte van betonconstructies gewapend met Schöck ComBAR® glasvezelstaven is goed te berekenen met de toetsingsregels van NEN6720, met aanpassingen t.a.v. de E-modulus en de aanhechtingsfactor ξ_{gl} (zie pagina 20).

Schöck ComBAR®

Thermische uitzettingscoëfficiënt, verhoogde en lage temperaturen

Thermische uitzettingscoëfficiënt

Door proeven uit te voeren zijn zowel de radiale als de axiale thermische uitzettingscoëfficiënten bij temperaturen tussen 0°C en 100°C bepaald.

Thermische uitzettingscoëfficiënt α_{gt}	Schöck ComBAR®
Axiaal (1/K)	$0,6 \times 10^{-5}$
Radiaal (1/K)	$1,9 \times 10^{-5}$

Ter vergelijking: De thermische uitzettingscoëfficiënt α voor beton ligt tussen $0,5 \cdot 10^{-5}/K$ en $1,2 \cdot 10^{-5}/K$; van betonstaal op ca. $1,0 \cdot 10^{-5}/K$; en van roestvast wapeningsstaal op ca. $1,5 \cdot 10^{-5}/K$.

Temperatuursveranderingen worden door met Schöck ComBAR® glasvezelstaven gewapende betonelementen probleemloos doorstaan. Met beproevingen is aangetoond dat temperatuursveranderingen niet leiden tot scheurvorming of het afspringen van betondekking.

Verhoogde temperaturen tijdens de bouwphase

Beproevingen hebben aangetoond dat een verhoogde temperatuur van 100°C gedurende 24 uur geen nadelige invloed heeft op de eigenschappen van Schöck ComBAR® glasvezelstaven. De hoge temperaturen welke tijdens de verharding van beton kunnen ontstaan worden dus probleemloos doorstaan door de Schöck ComBAR® glasvezelstaven.

Indien bij een toepassing de temperatuur langdurig hoger zal zijn dan 30°C, is het verstandig de optredende staafspanningen te beperken. Neemt u voor gedetailleerde informatie hierover contact op met Schöck Nederland b.v. (zie voorpagina).

Toepassing bij lage temperaturen

Het gedrag van Schöck ComBAR® glasvezelstaven is tot temperaturen van -40°C beproefd; het is gebleken dat de invloed van koude op de eigenschappen verwaarloosbaar is.

Schöck ComBAR®

Buigvormen

Beugels

Aangezien Schöck ComBAR® glasvezelstaven niet gebogen kunnen worden, moet de vereiste gebogen wapening in de fabriek worden gevormd. In principe zijn met Schöck ComBAR® glasvezelstaven dezelfde buigvormen mogelijk als met wapeningsstaal. De minimum buigstraal is $2,5 \cdot \phi_{gl}$. Gebogen staven worden in een speciaal proces vervaardigd. Hierdoor zijn ze momenteel uitsluitend verkrijgbaar in de diameters van 9, 12 en 20 mm. Omdat de materiaaleigenschappen sterk afwijken van die van rechte staven, worden gebogen elementen vooral ingezet vanuit praktisch oogpunt.

Clips

Bij het samenstellen van een wapeningskorf kunnen de staven worden gekoppeld met kunststof tie-rips of in het geval van netten met verbindingsclips. Wanneer verbindingsdraad is toegestaan, mag dit worden toegepast met een max. diameter van 3 mm.

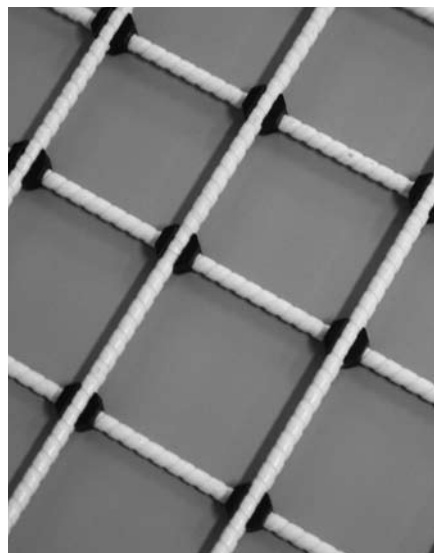
Dwarskrachtstaven met tweezijdige eindverankering

Voor de opname van dwarskrachten zijn, voor een nagenoeg slipvrije belastingsopname, dwarskrachtstaven met tweezijdige eindverankering (deuvels) het beste geschikt. Deze deuvels zijn leverbaar in staafdiameters $\phi_{gl} = 16$ mm en $\phi_{gl} = 32$ mm. De maximale deuvel lengte bedraagt 3500 mm. De toelaatbare rek wordt beperkt tot een waarde vergelijkbaar met wapeningsstaal (0,22 %). Hierdoor is het uitgesloten dat scheurvorming een grote invloed heeft op het betonaandeel van de dwarskrachtoverdracht. Bij een elasticiteitsmodulus van 60.000 N/mm^2 resulteert dit in een optredende spanning van 130 N/mm^2 .

De opneembare dwarskracht bedraagt 26,2 kN voor de deuvels met een diameter van 16 mm en 105 kN voor de deuvels met een diameter van 32 mm.



Staven gekoppeld met kunststof tie-rips



Wapeningsnet met clips

Schöck ComBAR®

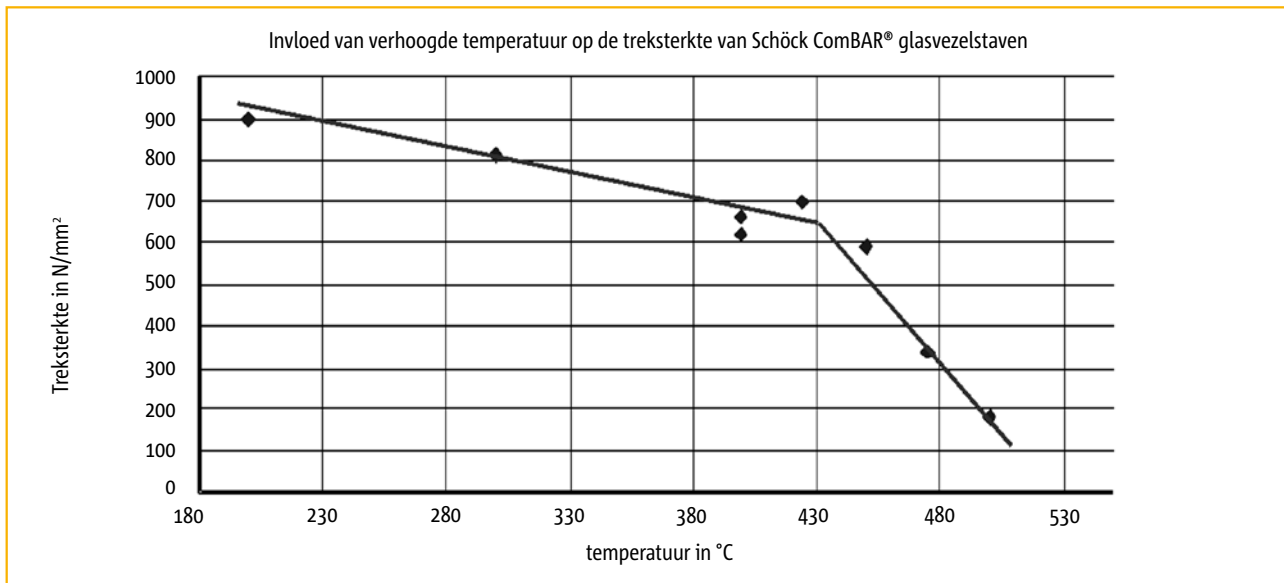
Gedrag bij brand

Gedrag bij brand

De voor de productie van Schöck ComBAR® glasvezelstaven gebruikte kunstharsen zijn kortstondig bestand tegen temperaturen van ca. 200°C, de gebruikte glasvezel verweekt / smelt vanaf ca. 600 °C. Bij directe blootstelling aan brand kunnen Schöck ComBAR® glasvezelstaven vlam vatten. Na korte tijd dooft het vuur op de staaf omdat er aan het oppervlak geen brandbaar materiaal aanwezig is. De staaf bevat echter geen brandwerende toevoegingen.

Als er voor Schöck ComBAR® glasvezelstaven gewapende betonconstructies eisen met betrekking tot de sterkte bij brand worden gesteld, kan hieraan worden voldaan door bijvoorbeeld een verhoging van de betondekking of een brandwerende bekleding van de constructie.

De treksterkte van de Schöck ComBAR® glasvezelstaven wordt niet bepaald door de kunststofhars, maar door de glasvezels. De treksterkte van de staven blijft bij brand betrekkelijk lang op een hoog niveau (zie grafiek). De kunststofhars heeft wel grote invloed op de overdracht van krachten tussen de wapening en het beton. Daarom moet naast de sterkte van de staaf bij brand ook de verankeringslengte worden getoetst. Een voorbeeld van de toetsing van brandwerendheid is weergegeven op pagina 15.

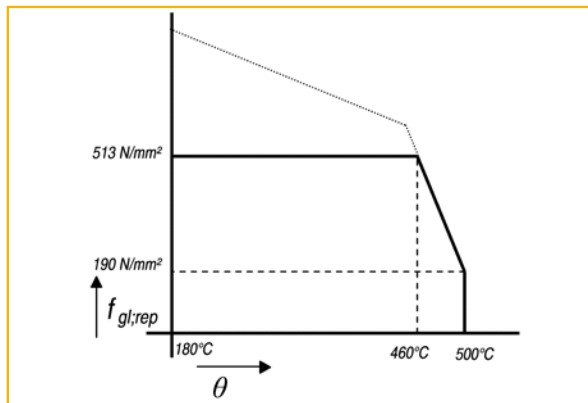


Schöck ComBAR®

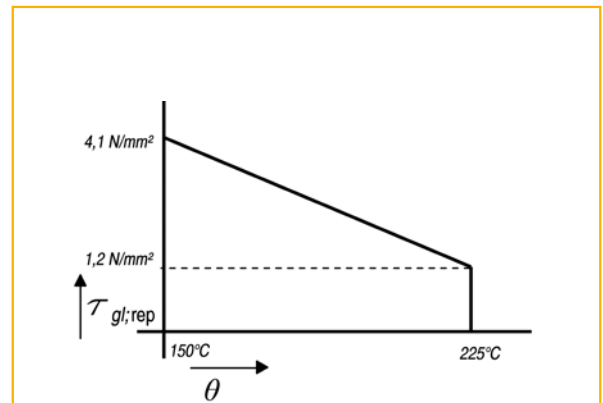
Grafieken brand

Toetsing brandwerendheid met betrekking tot bezwijken

Brandwerendheid van constructies gewapend met glasvezelwapening kan worden aangetoond door een brandproef uit te voeren volgens NEN6069. Bij toepassing van Schöck ComBAR® glasvezelstaven kan ook toetsing plaats vinden volgens NEN6071 met behulp van onderstaande grafieken en de grafieken in NEN6071 welke de opwarming van de betonconstructie weergeven.



treksterkte Schöck ComBAR® glasvezelstaven bij brand



aanhechtsterkte Schöck ComBAR® glasvezelstaven bij brand

Rekenvoorbeeld toetsing brandwerendheid met betrekking tot bezwijken

Gegevens: vloer C20/25, $b=1000$ mm, $h=250$ mm, minimale brandwerendheid met betrekking tot bezwijken 30 minuten
 Buigend moment door permanente belasting 44 kNm
 Buigend moment door veranderlijke belasting 20 kNm, $\psi=0,25$

Berekening: In de bijzondere belastingscombinatie, waarbij brand wordt beschouwd, wordt de rekenwaarde van het buigend moment:
 $M_{d,brand} = 1,0 \cdot 44 + 1,0 \cdot 0,25 \cdot 20 = 49$ kNm

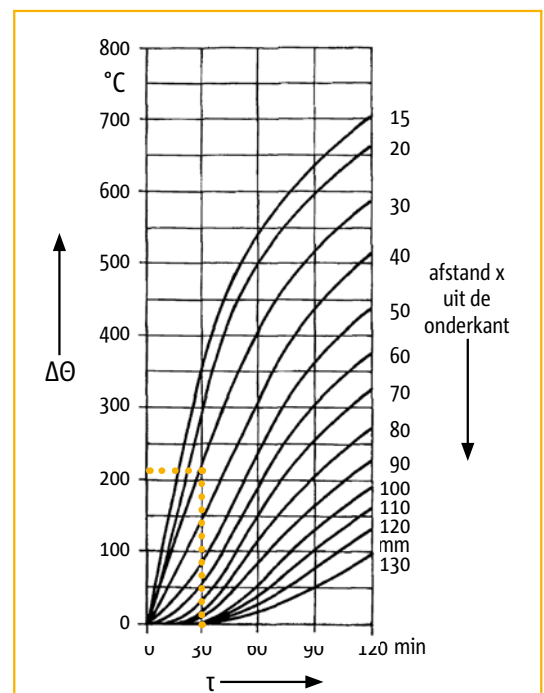
Wapening: Schöck ComBAR® glasvezelstaven, $c=25$ mm
 $\phi 12-80$, $A_{gl}=1414$ mm²,
 Wapeningsafstand $x = 25 + 0,5 \cdot 12$ mm = 31 mm

$\Delta\theta$ na 30 minuten brand en een wapeningsafstand van 31 mm = 205°C (zie grafiek)

θ bij start van de brand is 20°C, dus de staaftemperatuur na 30 minuten = 205°C + 20°C = 225°C

Controle: Sterkte wapening na 30 minuten: $f_{gl;\theta;rep} = 513$ N/mm²
 $\gamma_m = 1,2$ dus $f_{gl;\theta;d} = 513 / 1,2 = 428$ N/mm²
 $M_{u;\theta} \approx 1414 \cdot 428 \cdot 0,9 \cdot (250-31)e-6 = 120$ kNm
 $M_{u;\theta} = 120$ kNm > $M_{d,brand} = 49$ kNm, dus voldoet

Controle: Controle verankering na 30 minuten: $\tau_{gl;\theta;rep} = 1,2$ N/mm²
 $\gamma_m = 1,2$ dus $\tau_{gl;\theta;d} = 1,2 / 1,2 = 1,0$ N/mm²
 benodigde verankeringslengte maximaal moment:
 $l_{v,gl;\theta} = \phi_{kgl} \cdot (M_{d,brand} / M_{u;\theta}) \cdot f_{gl;\theta;d} / (4 \cdot \tau_{gl;\theta;d})$
 $l_{v,gl;\theta} = 12 \cdot (49/120) \cdot 428 / (4 \cdot 1,0) = 524$ mm



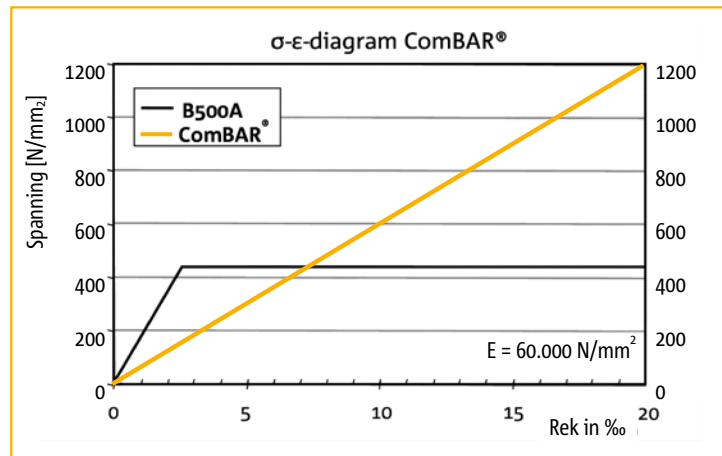
Schöck ComBAR®

Ontwerpadvies uiterste grenstoestand (UGT)

Voor het toepassen van glasvezelstaven als wapening in beton is het noodzakelijk dat de rekenregels zijn gedefinieerd. In Nederland is BRL0513 (beoordelingsrichtlijn) opgesteld, "glasvezelstaven voor toepassing als wapening in beton" waarin in bijlage C de rekenregels voor toepassing zijn vastgelegd. De opzet van deze bijlage C is zodanig gekozen dat voor ieder artikel in de Voorschriften Beton (NEN6720) is aangegeven hoe te gebruiken bij toepassing van glasvezelstaven. Hiermee is voor overwegend statisch belaste constructies compleet vastgelegd hoe de sterkte en de bruikbaarheid van de constructie aangetoond kan worden in aansluiting op het bouwbesluit.

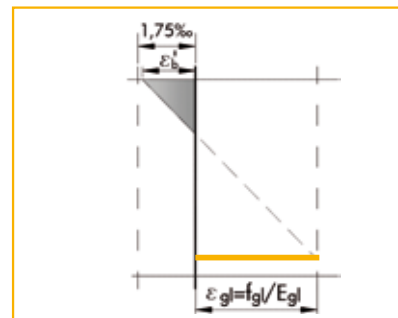
Buiging en / of normaalkracht

Bij bepaling van het uiterst opneembare buigend moment worden dezelfde spanningsrekdiagrammen aangehouden voor beton als weergegeven in NEN6720:8.1.1. Groot verschil bij de bepaling van de momentencapaciteit is het spanningsrekdiagram van de glasvezelwapening: er is geen vloeitraject, hierdoor ontstaat afhankelijk van het wapeningspercentage en de normaaldrukkracht, niet altijd een volledig stuikdiagram en is het niet zeker of de glasvezelstaven volledig tot de rekenwaarde van de treksterkte belast kunnen worden.

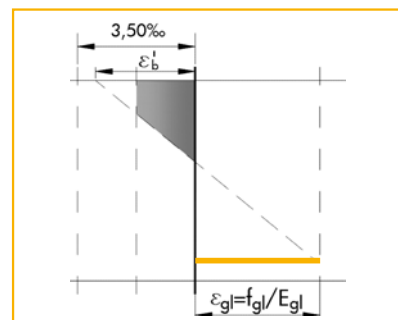


Er zijn 3 spanningsdiagrammen te onderscheiden bij de bepaling van M_u :

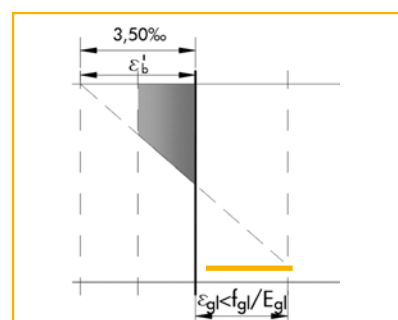
1. Rek van de wapening is maximaal $= (f_{gl}/E_{gl})$,
De vervorming van het beton is elastisch $\epsilon'_b < 1,75\text{‰}$



2. Rek van de wapening is maximaal $= (f_{gl}/E_{gl})$,
De vervorming van het beton is plastisch $\epsilon'_b < 3,50\text{‰}$



3. Rek van de wapening is gereduceerd
De vervorming van het beton is plastisch $\epsilon'_b = 3,50\text{‰}$ (volledige stuik)
Volledige stuik treedt bij buiging zonder normaalkracht op bij wapeningspercentages hoger dan $0,083 \cdot f'_b$.



Schöck ComBAR®

Ontwerpadvieszen uiterste grenstoestand (UGT)

Hoogte van de betondrukzone

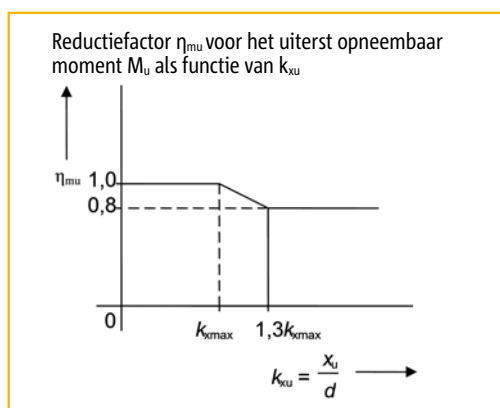
In artikel NEN6720:8.1.3 wordt een beperking ingesteld voor de maximale hoogte van de betondrukzone. De achtergrond hiervan is dat voldoende rotatiecapaciteit aanwezig moet zijn om eventuele onverwachte herverdeling van momenten (bijvoorbeeld steunpuntszakkingen) op te kunnen nemen. Bij overschrijding wordt als maatregel drukwapening voorgesteld. Uitgangspunt van NEN6720: wapening moet plastisch vervormen voordat bezwijken optreedt.

Omdat glasvezelstaven geen vloeitraject kennen en het toepassen van drukwapening niet effectief is door de lage E-modulus van glasvezelstaven, is volgens BRL0513 in de situatie waarin de sterkte van de betondrukzone maatgevend is voor de momentcapaciteit een extra veiligheidsfactor van toepassing. Indien de factor x_u / d de waarde $k_{x\max}$ overschrijdt moet een reductiefactor worden toegepast op de momentcapaciteit.

$$\frac{x_u}{d} \leq k_{x\max} = \frac{0,0025 \cdot E_{gl}}{(0,0025 \cdot E_{gl} + f_{gl})}$$

Tabel buiging

Op pagina 22 is een tabel opgenomen waarmee eenvoudig voor een doorsnede zonder normaalkracht de benodigde Schöck ComBAR® glasvezelwapening kan worden bepaald voor het opnemen van het buigend moment. (Hierin is reeds de factor η_{mu} verwerkt)



Dwarskracht

Dimensionering van Schöck ComBAR® glasvezelstaven voor het opnemen van dwarskracht verloopt vrijwel op dezelfde manier als de bepaling van staalwapening. Er zijn 2 afwijkingen:

- Om grote scheurvorming uit te sluiten is de toelaatbare rek in de dwarskrachtwapening begrensd tot $\epsilon = 0,022$. De maximaal toelaatbare spanning wordt voor Schöck ComBAR® glasvezelstaven hiermee begrensd op $0,0022 \cdot 60000 = 130 \text{ N/mm}^2$.
- Bij de bepaling van de waarde τ_1 moet voor ω_0 de waarde van $0,3 \cdot \omega_{gl}$ worden ingevuld voor Schöck ComBAR® dwarskrachtstaven. Hiermee wordt de geringere stijfheid van glasvezelwapening ten opzichte van staalwapening gecompenseerd. Schöck ComBAR® dwarskrachtdeuvels zijn verkrijgbaar in 2 diameters: $\varnothing 16$ en $\varnothing 32$.

Door Schöck ComBAR® dwarskrachtdeuvels opneembare schuifspanning τ_{gl} [N/mm²]

Schöck ComBAR® dwarskrachtdeuvels	balkbreedte in mm									
	150	200	250	300	350	400	450	500	550	600
2016 -100	3,14	2,35	1,88	1,57	1,34	1,18	1,05	0,94	0,86	0,78
2016 -150	2,09	1,57	1,25	1,05	0,90	0,78	0,70	0,63	0,57	0,52
2016 -200	1,57	1,18	0,94	0,78	0,67	0,59	0,52	0,47	0,43	0,39
2016 -250	1,25	0,94	0,75	0,63	0,54	0,47	0,42	0,38	0,34	0,31
2016 -300	1,05	0,78	0,63	0,52	0,45	0,39	0,35	0,31	0,29	0,26
2032 -100	12,55	9,41	7,53	6,27	5,38	4,70	4,18	3,76	3,42	3,14
2032 -150	8,36	6,27	5,02	4,18	3,58	3,14	2,79	2,51	2,28	2,09
2032 -200	6,27	4,70	3,76	3,14	2,69	2,35	2,09	1,88	1,71	1,57
2032 -250	5,02	3,76	3,01	2,51	2,15	1,88	1,67	1,51	1,37	1,25
2032 -300	4,18	3,14	2,51	2,09	1,79	1,57	1,39	1,25	1,14	1,05

Schöck ComBAR®

Ontwerpadviesen bruikbaarheidsgrenstoestand (BGT)

Buiging, scheurwijdte beheersing:

De toetsing van de scheurwijdte vindt plaats aan de hand van BRL0513 artikel 8.7. Door de lagere E-modulus van glasvezelstaven ten opzichte van wapeningsstaal is enige aanpassing van de formules zoals weergegeven in NEN6720 noodzakelijk. Voordeel is echter dat de duurzaamheid van glasvezelwapening is gewaarborgd, doordat corrosie niet mogelijk is. De eisen ten aanzien van de minimale toe te passen dekking zijn daarom laag (zie p. 20).

Toetsing van de scheurwijdte vindt rechtstreeks plaats met formules welke zijn gerelateerd aan een maximum toelaatbare scheurwijdte. Op de pagina's 24 en 25 zijn tabellen gegeven voor een eenvoudige toetsing van de scheurwijdte.

Voor volledig ontwikkeld scheurenpatroon:

voldaan moet worden aan minimaal één van de volgende voorwaarden:

$$\varnothing_{kmgl} \leq \frac{w \cdot E_{gl} \cdot \xi_{gl}}{16 \cdot \sigma_{gl}} \quad \text{óf} \quad s_{gl} \leq 100 \cdot \left(\frac{w \cdot E_{gl} \cdot \xi_{gl}}{80 \cdot \sigma_{gl}} - 1.3 \right)$$

waarin: w = de toelaatbare scheurwijdte in mm.

In BRL0513 bijlage C:4.3.1 wordt een maximale scheurwijdte van 0,5 mm aangegeven, tenzij functionele of esthetische redenen een kleinere scheurwijdte vereist is.

E_{gl} = is de elasticiteitsmodulus van de Schöck ComBAR® glasvezelstaven = 60000 N/mm²

ξ_{gl} = de relatieve aanhechtingsfactor van de Schöck ComBAR® glasvezelstaven = 1,2

σ_{gl} = glasvezelspanning in de representatieve toestand

\varnothing_{kmgl} = gemiddelde kenmiddellijn van de glasvezelstaven in mm

s_{gl} = hart-op-hart-afstand van de glasvezelstaven

Voor onvolledig ontwikkeld scheurenpatroon:

voldaan moet worden aan de volgende voorwaarde:

$$\varnothing_{kmgl} \leq \frac{w \cdot E_{gl} \cdot \xi_{gl} \cdot f'_{ck}}{\sigma_{gl}^2} \quad \text{maar geen kleinere waarde dan} \quad \frac{w \cdot E_{gl} \cdot \xi_{gl}}{16 \cdot \sigma_{gl}} \quad \text{en niet groter dan 50 mm}$$

N.B: verhoging van de staafafstand of gemiddelde staafdiameter volgens NEN6720:8.7.2c is niet toegestaan.

Schöck ComBAR®

Ontwerpadvies bruikbaarheidsgrenstoestand (BGT)

Doorbuiging

Voor het berekenen van de doorbuiging van betonconstructies zijn regels gegeven in NEN6720:8.6: In artikel 8.6.2 wordt een algemene toetsing beschreven met behulp van een $M-\kappa$ -diagram. In artikel 8.6.3 worden tabellen gegeven om de equivalente buigstijfheid van een betonconstructie te bepalen. Deze tabellen zijn niet toepasbaar voor glasvezelwapening, berekening van de doorbuiging moet dus volgens artikel 8.6.2. geschieden.

Voor de bepaling van de kromming moeten een aantal punten op de grafiek worden bepaald (zie NEN6720 figuur 73). Onderstaand zijn enige basisformules gegeven waarmee deze waarden eenvoudig kunnen worden bepaald. De waarden zijn bepaald voor betonsterkteklassen C28/35 en een wapeningspercentage van ca. 1%. Andere wapeningshoeveelheden en betonsterkteklassen kunnen een afwijking in de bepaalde waarde geven tot ca. 10%. Op pagina 27 is een rekenvoorbeeld gegeven.

Korte-duur vervorming:

$$M_r = 1/6 \cdot b \cdot h^2 \cdot 1,4 \cdot f_{br};$$

$$\kappa_r = 12 \cdot M_r / (E'_b \cdot b \cdot h^3); \text{ (conform NEN6720:8.6.2)}$$

$$x_e = 8/700 \cdot d \cdot \omega_{gl} \cdot f_{gl} / f'_{brep} \text{ (hoogte drukzone bij maximale spanning in glasvezelstaven)}$$

$$\kappa_e = f_{gl} / (E_{gl} \cdot (d - x_e));$$

$$M_e = (d - 37/84 \cdot x_e) \cdot A_{gl} \cdot f_{gl}; \text{ (conform NEN6720: figuur 72a)}$$

Lange-duur vervorming:

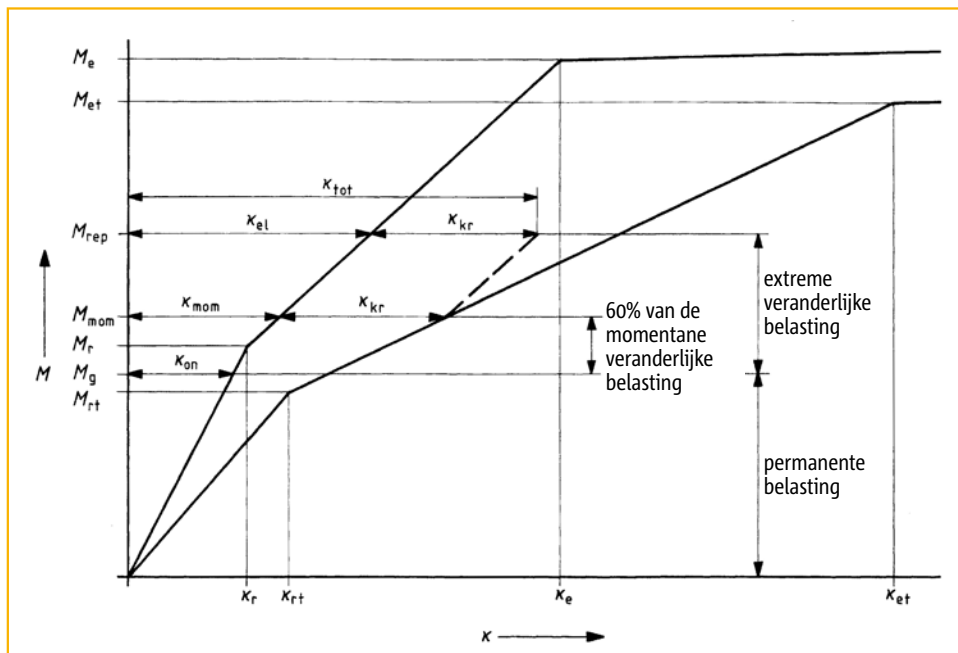
$$M_{rt} = 1/6 \cdot b \cdot h^2 \cdot 1,2 \cdot f_{br}; \text{ (conform NEN6720:8.6.2)}$$

$$\kappa_{rt} = (1 + 3/4 \phi) \cdot 12 \cdot M_r / (E'_b \cdot b \cdot h^3); \text{ (conform NEN6720:8.6.2)}$$

$$x_{et} = 7/500 \cdot d \cdot \omega_{et} \cdot f_{gl} / f'_{brep} \text{ (hoogte drukzone bij maximale spanning in glasvezelstaven)}$$

$$\kappa_{et} = f_{gl} / (E_{gl} \cdot (d - x_{et}));$$

$$M_{et} = (d - 37/84 \cdot x_{et}) \cdot A_{gl} \cdot f_{gl}; \text{ (conform NEN6720: figuur 72b)}$$



Figuur 73 $M-k$ -diagram

Schöck ComBAR®

Tabellen

Materiaaleigenschappen beton volgens NEN6720:6.1

Betonsterkteklasse	f'_{ck} [N/mm ²]	f'_b [N/mm ²]	f_b [N/mm ²]	f_{bm} [N/mm ²]	E'_b [N/mm ²]
C12/15	15	9	0,9	1,8	26000
C20/25	25	15	1,15	2,3	28500
C28/35	35	21	1,4	2,8	31000
C35/45	45	27	1,65	3,3	33500
C45/55	55	33	1,9	3,8	36000
C53/65	65	39	2,15	4,3	38500

Betondekking volgens BRL 0513:9.2

Milieuklasse	Minimale betondekking c [mm] op Schöck ComBAR® glasvezelstaven		
	plaat, wand	balk, poer, console	kolom
X0	15	25	30
XC1 t/m XC4			
XF1 t/m XF4			
XD1 t/m XD3			
XS1 t/m XS3			
XA1 t/m XA3			

Onverlet de in de tabel aangegeven waarden moet de dekking minimaal gelijk zijn aan de kenmiddellijn ϕ_k voor staven met een ϕ_k kleiner of gelijk aan 25mm en $1,5 \phi_k$ voor staven met ϕ_k groter dan 25mm. Bij bundels van glasvezelstaven moet hierbij voor het bepalen van ϕ_k iedere bundel vervangen worden door een denkbeeldige staaf, waarvan het oppervlak van de doorsnede gelijk is aan dat van de te vervangen bundel.

Gezamenlijke doorsnede van Schöck ComBAR® glasvezelstaven in mm²

ϕ_k	massa per staaf	aantal staven									
		1	2	3	4	5	6	7	8	9	10
8	0,14 kg/m	50	101	151	201	251	302	352	402	452	503
12	0,30 kg/m	113	226	339	452	565	679	792	905	1018	1131
16	0,52 kg/m	201	402	603	804	1005	1206	1407	1608	1810	2011
25	1,22 kg/m	491	982	1473	1963	2454	2945	3436	3927	4418	4909
32	1,95 kg/m	804	1608	2413	3217	4021	4825	5630	6434	7238	8042

Schöck ComBAR®

Tabellen

Bepaling buigwapening Schöck ComBAR® glasvezelwapening volgens BRL0513 bijlage C: artikel 8.1

Buiging zonder normaalkracht bij rechthoekige doorsneden, alleen geldig bij $f_{gl}=342 \text{ N/mm}^2$ en

$E_{gl}=60000 \text{ N/mm}^2$

$\frac{M_u}{f'_b \cdot b \cdot d^2}$ [-]	$k \cdot \omega_{gl}$ [%]	k_x [-]	k_z [-]	η_{mu} [-]	σ_{gl} [N/mm ²]	$\frac{M_u}{f'_b \cdot b \cdot d^2}$ [-]	$k \cdot \omega_{gl}$ [%]	k_x [-]	k_z [-]	η_{mu} [-]	σ_{gl} [N/mm ²]	$\frac{M_u}{f'_b \cdot b \cdot d^2}$ [-]	$k \cdot \omega_{gl}$ [%]	k_x [-]	k_z [-]	η_{mu} [-]	σ_{gl} [N/mm ²]
20	2,29	0,11	0,96	1,00	342	110	11,94	0,24	0,92	1,00	342	200	26,80	0,37	0,86	0,87	297
22	2,29	0,11	0,96	1,00	342	112	12,17	0,24	0,92	1,00	342	202	32,22	0,40	0,85	0,80	254
24	2,50	0,12	0,96	1,00	342	114	12,39	0,24	0,92	1,00	342	204	33,28	0,40	0,84	0,80	249
26	2,71	0,12	0,96	1,00	342	116	12,62	0,24	0,92	1,00	342	206	34,37	0,41	0,84	0,80	244
28	2,92	0,13	0,96	1,00	342	118	12,85	0,24	0,92	1,00	342	208	35,49	0,41	0,84	0,80	239
30	3,14	0,13	0,96	1,00	342	120	13,08	0,25	0,92	1,00	342	210	36,65	0,42	0,84	0,80	234
32	3,35	0,13	0,96	1,00	342	122	13,31	0,25	0,92	1,00	342	212	37,85	0,42	0,84	0,80	229
34	3,56	0,14	0,95	1,00	342	124	13,54	0,25	0,92	1,00	342	214	39,08	0,43	0,83	0,80	225
36	3,78	0,14	0,95	1,00	342	126	13,77	0,25	0,92	1,00	342	216	40,35	0,43	0,83	0,80	220
38	3,99	0,14	0,95	1,00	342	128	14,00	0,25	0,91	1,00	342	218	41,67	0,44	0,83	0,80	216
40	4,21	0,15	0,95	1,00	342	130	14,23	0,26	0,91	1,00	342	220	43,03	0,44	0,83	0,80	211
42	4,42	0,15	0,95	1,00	342	132	14,46	0,26	0,91	1,00	342	222	44,43	0,45	0,83	0,80	207
44	4,64	0,16	0,95	1,00	342	134	14,69	0,26	0,91	1,00	342	224	45,88	0,45	0,82	0,80	203
46	4,86	0,16	0,95	1,00	342	136	14,93	0,26	0,91	1,00	342	226	47,38	0,46	0,82	0,80	199
48	5,07	0,16	0,95	1,00	342	138	15,16	0,26	0,91	1,00	342	228	48,93	0,46	0,82	0,80	194
50	5,29	0,16	0,95	1,00	342	140	15,40	0,27	0,91	1,00	342	230	50,53	0,47	0,82	0,80	190
52	5,51	0,17	0,94	1,00	342	142	15,63	0,27	0,91	1,00	342	232	52,19	0,47	0,82	0,80	186
54	5,73	0,17	0,94	1,00	342	144	15,87	0,27	0,91	1,00	342	234	53,91	0,48	0,81	0,80	182
56	5,94	0,17	0,94	1,00	342	146	16,10	0,27	0,91	1,00	342	236	55,68	0,48	0,81	0,80	179
58	6,16	0,18	0,94	1,00	342	148	16,34	0,27	0,91	1,00	342	238	57,52	0,49	0,81	0,80	175
60	6,38	0,18	0,94	1,00	342	150	16,58	0,28	0,90	1,00	342	240	59,43	0,50	0,81	0,80	171
62	6,60	0,18	0,94	1,00	342	152	16,82	0,28	0,90	1,00	342	242	61,41	0,50	0,81	0,80	167
64	6,82	0,18	0,94	1,00	342	154	17,06	0,28	0,90	1,00	342	244	63,45	0,51	0,80	0,80	164
66	7,04	0,19	0,94	1,00	342	156	17,30	0,28	0,90	1,00	342	246	65,58	0,51	0,80	0,80	160
68	7,26	0,19	0,94	1,00	342	158	17,54	0,29	0,90	1,00	342	248	67,78	0,52	0,80	0,80	157
70	7,48	0,19	0,94	1,00	342	160	17,78	0,29	0,90	1,00	342	250	70,07	0,52	0,80	0,80	153
72	7,70	0,20	0,93	1,00	342	162	18,02	0,29	0,90	1,00	342	252	72,44	0,53	0,79	0,80	150
74	7,92	0,20	0,93	1,00	342	164	18,27	0,29	0,90	1,00	342	254	74,91	0,53	0,79	0,80	146
76	8,14	0,20	0,93	1,00	342	166	18,51	0,29	0,90	1,00	342	256	77,48	0,54	0,79	0,80	143
78	8,36	0,20	0,93	1,00	342	168	18,75	0,30	0,90	1,00	342	258	80,15	0,55	0,79	0,80	140
80	8,59	0,20	0,93	1,00	342	170	19,00	0,30	0,89	1,00	342	260	82,93	0,55	0,79	0,80	137
82	8,81	0,21	0,93	1,00	342	172	19,24	0,30	0,89	1,00	342	262	85,82	0,56	0,78	0,80	133
84	9,03	0,21	0,93	1,00	342	174	19,49	0,30	0,89	1,00	342	264	88,84	0,56	0,78	0,80	130
86	9,25	0,21	0,93	1,00	342	176	19,74	0,30	0,89	1,00	342	266	91,98	0,57	0,78	0,80	127
88	9,48	0,21	0,93	1,00	342	178	20,11	0,31	0,89	0,99	340	268	95,26	0,58	0,78	0,80	124
90	9,70	0,22	0,93	1,00	342	180	20,55	0,31	0,89	0,99	337	270	98,69	0,58	0,77	0,80	121
92	9,92	0,22	0,93	1,00	342	182	21,02	0,32	0,89	0,98	334	272	102,3	0,59	0,77	0,80	118
94	10,15	0,22	0,93	1,00	342	184	21,50	0,32	0,88	0,97	331	274	106,0	0,59	0,77	0,80	115
96	10,37	0,22	0,93	1,00	342	186	22,01	0,32	0,88	0,96	328	276	109,9	0,60	0,77	0,80	112
98	10,59	0,22	0,93	1,00	342	188	22,54	0,33	0,88	0,95	324	278	114,0	0,61	0,76	0,80	109
100	10,82	0,23	0,92	1,00	342	190	23,11	0,33	0,88	0,94	321	280	118,3	0,61	0,76	0,80	106
102	11,04	0,23	0,92	1,00	342	192	23,72	0,34	0,87	0,93	317	282	122,8	0,62	0,76	0,80	103
104	11,27	0,23	0,92	1,00	342	194	24,37	0,34	0,87	0,91	312	284	127,6	0,63	0,76	0,80	101
106	11,49	0,23	0,92	1,00	342	196	25,09	0,35	0,87	0,90	308	286	132,6	0,63	0,75	0,80	98
108	11,72	0,23	0,92	1,00	342	198	25,89	0,36	0,86	0,88	303	288	137,8	0,64	0,75	0,80	95

k-waarden voor de berekening van ω_0

Schöck ComBAR® $f_{gl} = 342 \text{ N/mm}^2$	C12/15 $f'_b = 9 \text{ N/mm}^2$	C20/25 $f'_b = 15 \text{ N/mm}^2$	C28/35 $f'_b = 21 \text{ N/mm}^2$	C35/45 $f'_b = 27 \text{ N/mm}^2$	C45/55 $f'_b = 33 \text{ N/mm}^2$	C53/65 $f'_b = 39 \text{ N/mm}^2$
$k = \frac{f_{gl}}{f'_b}$	38,00	22,80	16,29	12,67	10,36	8,77

Rekenvoorbeeld bepaling benodigde wapening voor sterkte:

Gegevens: vloer $b = 1000 \text{ mm}$, hoogte $= 250 \text{ mm}$, staafstand $= 35 \text{ mm}$, $d = 215 \text{ mm}$, betonsterkteklasse C20/25.

Benodigde $M_u = 133 \text{ kNm}$:
$$M_u = \frac{133}{15 \cdot 1,0 \cdot 0,215^2} = 192$$

Opzoeken: $k \cdot \omega_{gl} = 23,72$ $\frac{f'_b \cdot b \cdot d^2}{1}$: $k = 22,80$ $\omega_{gl} = 23,72 / 22,80 = 1,04\%$

Minimaal benodigde glasvezelwapening voor sterkte: $A_{gl} = 0,01 \cdot \omega_{gl} \cdot b \cdot d = 0,01 \cdot 1,04 \cdot 1000 \cdot 215 = 2236 \text{ mm}^2$

Bijhorende hoogte betondrukzone $= k_x \cdot d = 0,34 \cdot 215 = 73 \text{ mm}$, inwendige hefboomsarm $z = k_z \cdot d = 0,87 \cdot 215 = 187 \text{ mm}$

Reductiefactor volgens BRL0513 bijlage C 8.1.3 $\eta_{mu} = 0,93$ (verwerkt in tabel)

Optredende glasvezelspanning bij toepassen A_{gl} en optredend moment $= M_u$: $\sigma_{gl} = 317 \text{ N/mm}^2$

Schöck ComBAR®

Tabellen

Scheurbeheersing volgens BRL0513 bijlage C: artikel 8.7

Indien de (buig-)trekspanningen σ_b in de ongescheurd veronderstelde betondoorsnede ten gevolge van de incidentele belastingscombinatie groter zijn dan de gemiddelde treksterkte f_{bm} , moet worden uitgegaan van een volledig ontwikkeld scheurenpatroon. Anders moet worden uitgegaan van een onvolledig ontwikkeld scheurenpatroon.

Scheurwijdtebeheersing volledig ontwikkeld scheurenpatroon volgens BRL0513 bijlage C 8.7.2:

voldaan moet worden aan minimaal één van de volgende voorwaarden:

$$\phi_{kmgl} \leq \frac{w \cdot E_{gl} \cdot \xi_{gl}}{16 \cdot \sigma_{gl}} \quad \text{óf} \quad s_{gl} \leq 100 \cdot \left(\frac{w \cdot E_{gl} \cdot \xi_{gl}}{80 \cdot \sigma_{gl}} - 1.3 \right)$$

waarin:

w = de toelaatbare scheurwijdte in mm. In BRL0513 bijlage C:4.3.1 wordt een maximale scheurwijdte van 0,5 mm aangegeven, tenzij om functionele of esthetische redenen een kleinere scheurwijdte vereist is.

E_{gl} = is de elasticiteitsmodulus van de Schöck ComBAR® glasvezelstaven = 60000 N/mm²

ξ_{gl} = de relatieve aanhechtingsfactor van de Schöck ComBAR® glasvezelstaven = 1,2

σ_{gl} = glasvezelspanning in de representatieve toestand

ϕ_{kmgl} = gemiddelde kenmiddellijn van de glasvezelstaven in mm

s_{gl} = hart-op-hart-afstand van de glasvezelstaven

Maximaal toelaatbare staafafstand s_{gl} in mm voor Schöck ComBAR® glasvezelstaven met $\xi_{gl}=1,2$

toelaatbare scheurwijdte w	σ_{gl} in N/mm ²									
	50	75	100	125	150	175	200	225	250	275
0,5	770	470	320	230	170	127	95	70	50	34
0,4	590	350	230	158	110	76	50	30	-	-
0,3	410	230	140	86	50	-	-	-	-	-
0,2	230	110	50	-	-	-	-	-	-	-

Maximaal toelaatbare gemiddelde kenmiddellijn ϕ_{kmgl} in mm voor Schöck ComBAR® glasvezelstaven met $\xi_{gl}=1,2$

toelaatbare scheurwijdte w	σ_{gl} in N/mm ²									
	50	75	100	125	150	175	200	225	250	275
0,5	45	30	23	18	15	13	11	10	9	8
0,4	36	24	18	14	12	10	9	8	-	-
0,3	27	18	14	11	9	-	-	-	-	-
0,2	18	12	9	-	-	-	-	-	-	-

Rekenvoorbeeld scheurwijdtebeheersing volledig ontwikkeld scheurenpatroon

Gegevens: vloer, $b = 1000$ mm, $h = 250$ mm, C20/25, eis maximale scheurwijdte 0,4 mm i.v.m. esthetische eisen.
 $M_d = 133$ kNm, $M_{rep} = 102$ kNm

Berekening: Benodigde wapening voor $M_d = 133$ kNm: 2236 mm², met een optredende glasvezelspanning van 317 N/mm²
 Toegepaste wapening 15Ø16 Schöck ComBAR® glasvezelstaven = 3016 mm², $s_{gl} = 1000 / 15 = 67$ mm, $\phi_{kmgl} = 16$ mm.
 Optredende spanning in representatieve toestand $\sigma_{gl} = 317 \cdot (102 / 133) \cdot (2236 / 3016) = 180$ N/mm²
 $\sigma_b = M_{rep} / (1/6 \cdot b \cdot h^2) = 102e6 / (1/6 \cdot 1000 \cdot 250^2) = 9,8$ N/mm² $\geq f_{bm} = 2,3$ N/mm²
 → dus volledig ontwikkeld scheurenpatroon

Controle: Maximaal toelaatbare staafafstand s_{gl} bij $w = 0,4$ mm & $\sigma_{gl} = 180$ N/mm² = 70 mm (zie tabel) > 67 mm, dus voldoet
 Maximaal toelaatbare gemiddelde kenmiddellijn ϕ_{kmgl} bij $w = 0,4$ mm & $\sigma_{gl} = 180$ N/mm² = 10 mm < 16 mm, dus voldoet niet

Conclusie: Omdat aan 1 van de 2 voorwaarden is voldaan, voldoet de constructie aan de gestelde eisen t.a.v. scheurvorming

Schöck ComBAR®

Tabellen

Scheurwijdtebeheersing onvolledig ontwikkeld scheurenpatroon volgens BRL0513 bijlage C 8.7.3:
voldaan moet worden aan de volgende voorwaarde:

$$\phi_{kmgI} \leq \frac{w \cdot E_{gl} \cdot \xi_{gl} \cdot f'_{ck}}{\sigma_{gl}^2} \quad \text{maar geen kleinere waarde dan} \quad \frac{w \cdot E_{gl} \cdot \xi_{gl}}{16 \cdot \sigma_{gl}} \quad \text{en geen grotere waarde dan 50 mm}$$

waarin de variabelen dezelfde betekenis hebben als bij het volledig ontwikkeld scheurenpatroon hiervoor beschreven.

Maximaal toelaatbare gemiddelde kenmiddellijn ϕ_{kmgI} in mm voor Schöck ComBAR® glasvezelstaven met $\xi_{gl}=1,2$

betonsterkte-klasse	toelaatbare scheurwijdte w	σ_{gl} in N/mm ²									
		50	75	100	125	150	175	200	225	250	275
C12/15	0,5	50	50	50	35	24	18	14	11	9	8
	0,4	50	50	43	28	19	14	11	9	-	-
	0,3	50	50	32	21	14	11	8	-	-	-
	0,2	50	38	22	14	10	-	-	-	-	-
C20/25	0,5	50	50	50	50	50	41	32	25	20	17
	0,4	50	50	50	50	45	33	25	20	16	13
	0,3	50	50	50	48	34	25	19	15	12	10
	0,2	50	50	50	32	22	16	13	10	8	-
C28/35	0,5	50	50	50	50	50	41	32	25	20	17
	0,4	50	50	50	50	45	33	25	20	16	13
	0,3	50	50	50	48	34	25	19	15	12	10
	0,2	50	50	50	32	22	16	13	10	8	-
C35/45	0,5	50	50	50	50	50	50	41	32	26	21
	0,4	50	50	50	50	50	42	32	26	21	17
	0,3	50	50	50	50	43	32	24	19	16	13
	0,2	50	50	50	41	29	21	16	13	10	9
C45/55	0,5	50	50	50	50	50	50	50	39	32	26
	0,4	50	50	50	50	50	50	40	31	25	21
	0,3	50	50	50	50	50	39	30	23	19	16
	0,2	50	50	50	50	35	26	20	16	13	10
C53/65	0,5	50	50	50	50	50	50	50	46	37	31
	0,4	50	50	50	50	50	50	47	37	30	25
	0,3	50	50	50	50	50	46	35	28	22	19
	0,2	50	50	50	50	42	31	23	18	15	12

Rekenvoorbeeld scheurwijdtebeheersing onvolledig ontwikkeld scheurenpatroon

Gegevens: vloer, b = 1000 mm, h = 350 mm, C35/45, eis maximale scheurwijdte 0,2 mm i.v.m. waterdichtheid
 $M_d = 77,0$ kNm, $M_{rep} = 59,2$ kNm

Berekening: Benodigde wapening voor $M_u = 77,0$ kNm: 756 mm², met een optredende glasvezelspanning van 342 N/mm²
Toegepaste wapening $8\phi 12$ Schöck ComBAR® glasvezelstaven = 905 mm², $\phi_{kmgI} = 12$ mm.
Optredende spanning in representatieve toestand $\sigma_{gl} = 342 \cdot (59,2 / 77,0) \cdot (756 / 905) = 220$ N/mm²
 $\sigma_b = M_{rep} / (1/6 \cdot b \cdot h^2) = 59,2e6 / (1/6 \cdot 1000 \cdot 350^2) = 2,9$ N/mm² $\leq f_{bm} = 3,3$ N/mm²
→ dus onvolledig ontwikkeld scheurenpatroon

Controle: Max. toelaatbare gem. kenmiddellijn ϕ_{kmgI} bij w = 0,2 mm & C35/45 & $\sigma_{gl} = 220$ N/mm²: 13 mm (zie tabel) > 12 mm, dus voldoet

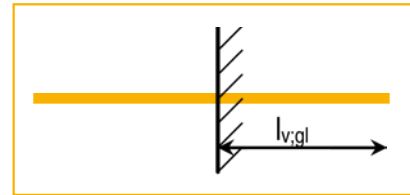
Conclusie: De constructie voldoet aan de gestelde eisen t.a.v. scheurvorming

Schöck ComBAR®

Tabellen

Las- en verankeringslengten volgens BRL0513 bijlage C: artikel 9.6

Minimale verankeringslengte $l_{v,gl}$ voor Schöck ComBAR® glasvezelstaven bij maximale staafspanning $f_{gl}=342 \text{ N/mm}^2$



ϕ_k	C20/25 algemeen					
	15	20	25	30	40	60
8	230	220	200	180	170	170
12	380	360	340	320	290	260
16	-	500	480	460	430	360
25	-	-	800	780	750	680
32	-	-	-	-	-	1150

ϕ_k	C20/25 bovenstaven					
	15	20	25	30	40	60
8	290	270	250	230	220	220
12	470	450	420	400	360	320
16	-	620	600	580	530	450
25	-	-	1000	980	930	840
32	-	-	-	-	-	1440

ϕ_k	C28/35 algemeen					
	15	20	25	30	40	60
8	200	180	170	150	150	150
12	320	300	290	270	240	220
16	-	420	410	390	360	300
25	-	-	680	660	630	570
32	-	-	-	-	-	980

ϕ_k	C28/35 bovenstaven					
	15	20	25	30	40	60
8	250	230	210	190	180	180
12	400	380	360	340	300	270
16	-	530	510	490	450	380
25	-	-	840	830	790	710
32	-	-	-	-	-	1220

ϕ_k	C35/45 algemeen					
	15	20	25	30	40	60
8	180	160	150	140	130	130
12	280	270	260	240	220	190
16	-	370	360	350	320	270
25	-	-	600	580	560	510
32	-	-	-	-	-	860

ϕ_k	C35/45 bovenstaven					
	15	20	25	30	40	60
8	220	200	190	170	160	160
12	350	330	320	300	270	240
16	-	470	450	430	400	330
25	-	-	750	730	700	630
32	-	-	-	-	-	1070

ϕ_k	C45/55 algemeen					
	15	20	25	30	40	60
8	160	150	140	120	120	120
12	260	240	230	220	200	180
16	-	340	330	310	290	240
25	-	-	540	530	510	460
32	-	-	-	-	-	780

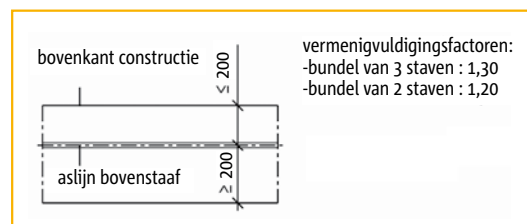
ϕ_k	C45/55 bovenstaven					
	15	20	25	30	40	60
8	200	180	170	150	150	150
12	320	300	290	270	240	220
16	-	420	410	390	360	300
25	-	-	670	660	630	570
32	-	-	-	-	-	970

ϕ_k	C53/65 algemeen					
	15	20	25	30	40	60
8	150	140	130	110	110	110
12	240	220	210	200	180	160
16	-	310	300	290	270	220
25	-	-	500	490	470	420
32	-	-	-	-	-	720

ϕ_k	C53/65 bovenstaven					
	15	20	25	30	40	60
8	180	170	160	140	140	140
12	290	280	270	250	220	200
16	-	390	370	360	330	280
25	-	-	620	610	580	530
32	-	-	-	-	-	890

Reductie verankeringslengte $l_{v,gl}$ volgens BRL0513 bijlage C: artikel 9.6.2:

$l_{v,gl} = (\sigma_{gl} / f_{gl}) \cdot l_{v,gl}$, maar niet kleiner dan $l_{v,gl} / 5$ en niet kleiner dan 70 mm, waarin voor f_{gl} 342 N/mm² moet worden aangehouden.



Verlengen van Schöck ComBAR® glasvezelstaven door overlappingslassen volgens BRL0513 bijlage C: artikel 9.8.1:

$$l_i = 1,4 \cdot l_{v,gl}$$



Voorbeeld: Schöck ComBAR® ϕ_{16} $\sigma_{gl}=290 \text{ N/mm}^2$, bovenstaaf, $c=30 \text{ mm}$, in beton C35/45.

$$l_{v,gl} = 430 \text{ mm}, l_{v,gl} = (290/342) \cdot 430 \text{ mm} = 365 \text{ mm}, l_i = 1,4 \times 365 \text{ mm} = 511 \text{ mm}$$

Schöck ComBAR®

Rekenvoorbeeld balk¹⁾

Afmetingen van de constructie

$l_{rep} = 5000 \text{ mm}$; $h = 600 \text{ mm}$; $d = 544 \text{ mm}$; $b = 450 \text{ mm}$; $w_{max} = 0,5 \text{ mm}$.

Eigenschappen beton

C20/25: $f'_b = 15 \text{ N/mm}^2$; $f'_{brep} = 18 \text{ N/mm}^2$; $f_b = 1,15 \text{ N/mm}^2$; $f_{bm} = 2,3 \text{ N/mm}^2$

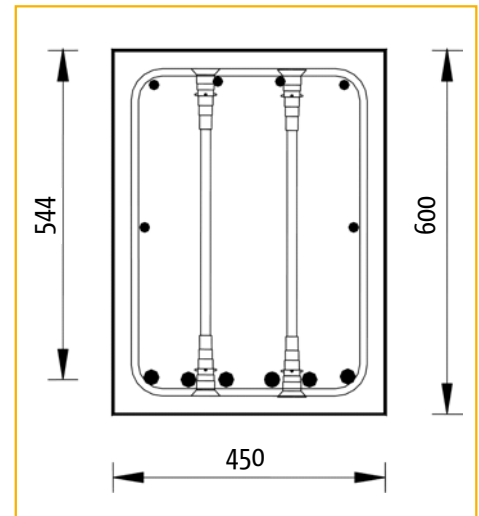
Eigenschappen glasvezelwapening

$f_{gl} = 342 \text{ N/mm}^2$; $E_{gl} = 60.000 \text{ N/mm}^2$; $\phi_{gl} = 25 \text{ mm}$; $c = 30 \text{ mm}$; $\xi_{gl} = 1,2$.

Belastingen:

Permanente belasting inclusief eigen gewicht = 42 kN/m ;

Veranderlijk belasting = 50 kN/m



Buiging, benodigde wapening t.a.v. sterkte:

$$M_d = 0,125 \cdot (1,2 \cdot 42 + 1,5 \cdot 50) \cdot 5,0^2 = 392 \text{ kNm}; \quad M_d / (f_b \cdot b \cdot d^2) = 392 / (15 \cdot 0,450 \cdot 0,544^2) = 196$$

Uit tabel p. 21 volgt: $k \cdot \omega_{gl} = 25,09$; $k_x = 0,35$; $k_z = 0,87$; $\eta_{mu} = 0,90$; $\sigma_{gl} = 308 \text{ N/mm}^2$.

Voor betonsterkteklasse C20/25 volgt uit de tabel op p. 21 een waarde van 22,80.

Het voor sterkte minimaal benodigde wapeningspercentage wordt dus $\omega_{gl} = 25,09 / 22,80 = 1,10 \%$.

Minimaal benodigde Schöck ComBAR® glasvezelwapening $A_{gl;ben} = 0,01 \cdot \omega_{gl} \cdot b \cdot d = 0,01 \cdot 1,10 \cdot 450 \cdot 544 = 2693 \text{ mm}^2$

Buiging, scheurwijdte beheersing:

$$M_{rep} = 0,125 \cdot (1,0 \cdot 42 + 1,0 \cdot 50) \cdot 5,0^2 = 288 \text{ kNm};$$

$$\sigma_b = M_{rep} / (1/6 \cdot b \cdot h^2) = 288 \text{ e6} / (1/6 \cdot 450 \cdot 600^2) = 10,7 \text{ N/mm}^2 \geq f_{bm} = 2,3 \text{ N/mm}^2 \rightarrow \text{dus volledig ontwikkeld scheurenpatroon.}$$

1^e schatting op basis van voor sterkte benodigde wapening:

$$A_{gl} = 6\phi 25 = 2945 \text{ mm}^2; \quad \sigma_{gl;rep} = (M_{rep} / M_d) \cdot (A_{gl;ben} / A_{gl}) \cdot \sigma_{gl} = (288/392) \cdot (2693/2945) \cdot 308 = 207 \text{ N/mm}^2$$

Uit tabel p. 22 volgt bij $w_{max} = 0,5 \text{ mm}$ een maximale toelaatbare staafafstand 87 mm en een maximaal toelaatbare diameter van 11 mm ; $s_{gl} = 450 / 6 = 75 \text{ mm} < 87 \text{ mm}$ dus voldoet.

Hiermee komt de toe te passen wapening op $A_{gl} = 6\phi 25 \rightarrow \omega_{gl} = 1,20\%$

Dwarskracht, controle sterkte:

$$V_d = 0,5 \cdot (1,2 \cdot 42 + 1,5 \cdot 50) \cdot 5,0 = 314 \text{ kN}$$

$$\tau_d = 314 \text{ e3} / (450 \cdot 544) = 1,28 \text{ N/mm}^2.$$

$\tau_1 = 0,4 \cdot f_b \cdot k_{\lambda} \cdot k_h \cdot \omega_0^{1/3}$, maar niet kleiner dan $0,4 \cdot f_b$; hierbij moet $\omega_0 = \omega_{gl} \cdot (E_{gl} / E_s) = 0,3 \cdot \omega_{gl} = 0,36\%$ worden ingevuld. $k_{\lambda} = 1$;

$k_h = 1,6 \cdot 0,6 = 1,0$; dus $\tau_1 = 0,4 \cdot f_b = 0,46 \text{ N/mm}^2 < \tau_d = 1,28 \text{ N/mm}^2 \rightarrow \tau_{gl} = \tau_d - \tau_1 = 0,82 \text{ N/mm}^2$.

De beugels worden toegepast om een praktische korf te verkrijgen, de dwarskrachtstaven met tweezijdige eindverankering (deuvels) worden toegepast om de dwarskracht op te nemen.

$$A_{deuv} = \tau_{gl} \cdot b \cdot d / (z \cdot 2,2 \cdot e \cdot 3 \cdot E_{gl}) = 0,82 \cdot 450 \cdot 544 / (0,87 \cdot 544 \cdot 2,2e \cdot 3 \cdot 60000) = 3,213 \text{ mm}^2/\text{mm} = 3213 \text{ mm}^2/\text{m}$$

Toepassen 2 deuvels $\phi 16$ h.o.h. $125 \text{ mm} \rightarrow A_{gl} = 2 \times 8 \times 201 = 3216 \text{ mm}^2$ is voldoende.

Beugels praktisch $\phi 12$ - 250 mm .

¹⁾ De gebruikte afkortingen zijn conform NEN6720

Schöck ComBAR®

Rekenvoorbeeld vloer¹⁾

Afmetingen van de constructie

$l_{rep} = 7200 \text{ mm}$; $h = 280 \text{ mm}$; $d = 249 \text{ mm}$; $b = 1000 \text{ mm}$; $w_{max} = 0,4 \text{ mm}$.

Eigenschappen beton

C28/35: $f'_b = 21 \text{ N/mm}^2$; $f'_{brep} = 25,2 \text{ N/mm}^2$; $f_b = 1,4 \text{ N/mm}^2$; $f_{bm} = 2,8 \text{ N/mm}^2$, $\phi = 2,0$.

Eigenschappen glasvezelwapening

$f_{gl} = 342 \text{ N/mm}^2$; $E_{gl} = 60.000 \text{ N/mm}^2$; $\phi_{gl} = 12 \text{ mm}$; $c = 25 \text{ mm}$; $\xi_{gl} = 1,2$; $k_{verank} = 1,0$.

Belastingen:

Permanente belasting inclusief eigen gewicht = $8,50 \text{ kN/m}^2$; veranderlijk belasting = $2,50 \text{ kN/m}^2$; $\psi = 0,5$.

Buiging, benodigde wapening t.a.v. sterkte:

$M_d = 0,125 \cdot (1,2 \cdot 8,50 + 1,5 \cdot 2,50) \cdot 7,2^2 = 90,6 \text{ kNm}$; $M_d / (f'_b \cdot b \cdot d^2) = 90,6 / (21 \cdot 1,0 \cdot 0,249^2) = 70$

Uit tabel p. 21 volgt: $k \cdot \omega_{gl} = 7,48$; $k_x = 0,19$; $k_z = 0,94$; $\eta_{mu} = 1,0$; $\sigma_{gl} = 342 \text{ N/mm}^2$.

Voor betonsterkteklasse C28/35 volgt uit de tabel op p. 21 een waarde van 16,29.

Het voor sterkte minimaal benodigde wapeningspercentage wordt dus $\omega_{gl} = 7,48 / 16,29 = 0,46\%$.

Minimaal benodigde Schöck ComBAR® glasvezelwapening $A_{gl;ben} = 0,01 \cdot \omega_{gl} \cdot b \cdot d = 0,01 \cdot 0,46 \cdot 1000 \cdot 249 = 1143 \text{ mm}^2$

Buiging, scheurwijdte beheersing:

$M_{rep} = 0,125 \cdot (1,0 \cdot 8,50 + 1,0 \cdot 2,50) \cdot 7,2^2 = 71,3 \text{ kNm}$;

$\sigma_b = M_{rep} / (1/6 \cdot b \cdot h^2) = 71,4e6 / (1/6 \cdot 1000 \cdot 280^2) = 5,5 \text{ N/mm}^2 \geq f_{bm} = 2,8 \text{ N/mm}^2 \rightarrow$ dus volledig ontwikkeld scheurenpatroon.

1^e schatting op basis van voor sterkte benodigde wapening:

$A_{gl} = 11\phi 12 = 1244 \text{ mm}^2/\text{m}$; $\sigma_{gl;rep} = (M_{rep} / M_d) \cdot (A_{gl;ben} / A_{gl}) \cdot \sigma_{gl} = (71,3/90,6) \cdot (1143/1244) \cdot 342 = 247 \text{ N/mm}^2$

Uit tabel p.24 volgt dat voor de maximale toelaatbare staafafstand en voor de maximaal toelaatbare diameter geen waarde kan worden afgelezen; de spanning is dus te hoog \rightarrow 30% extra wapening: $A_{gl} = 15\phi 12 = 1696 \text{ mm}^2/\text{m}$;

$\sigma_{gl;rep} = (M_{rep} / M_d) \cdot (A_{gl;ben} / A_{gl}) \cdot \sigma_{gl} = (71,3/90,6) \cdot (1143/1696) \cdot 342 = 181 \text{ N/mm}^2$

Uit tabel p. 24 volgt bij $w_{max} = 0,4 \text{ mm}$ een maximale toelaatbare staafafstand 68 mm en een maximaal toelaatbare diameter van 10 mm;

$s_{gl} = 1000 / 15 = 67 \text{ mm} < 68 \text{ mm}$ dus voldoet precies.

Hiermee komt de toe te passen wapening op $A_{gl} = 15\phi 12 \rightarrow \omega_{gl} = 0,68\%$

Dwarskracht, controle sterkte:

$V_d = 0,5 \cdot (1,2 \cdot 8,50 + 1,5 \cdot 2,50) \cdot 7,2 = 50,3 \text{ kN}$

$\tau_d = 50,3e3 / (1000 \cdot 249) = 0,20 \text{ N/mm}^2$.

$\tau_1 = 0,4 \cdot f_b \cdot k_{\lambda} \cdot k_h \cdot \omega_o^{1/3}$, maar niet kleiner dan $0,4 \cdot f_b$; hierbij moet $\omega_o = \omega_{gl} \cdot (E_{gl}/E_s) = 0,3 \cdot \omega_{gl} = 0,2\%$ worden ingevuld. $k_{\lambda} = 1$;

$k_h = 1,6 - 0,28 = 1,32$; dus $\tau_1 = 0,4 \cdot f_b = 0,56 \text{ N/mm}^2 > \tau_d = 0,20 \text{ N/mm}^2$

\rightarrow dus geen dwarskrachtwapening benodigd.

¹⁾ De gebruikte afkortingen zijn conform NEN6720

Doorbuiging:

$$M_{onm} = 0,125 \cdot 1,0 \cdot 8,50 \cdot 7,2^2 = 55,1 \text{ kNm}; \quad M_{mom} = 0,125 \cdot (1,0 \cdot 8,50 + 60\% \cdot 0,5 \cdot 2,50) \cdot 7,2^2 = 59,9 \text{ kNm};$$

$$M_{rep} = 0,125 \cdot (1,0 \cdot 8,50 + 1,0 \cdot 2,50) \cdot 7,2^2 = 71,3 \text{ kNm}.$$

Bepaling M-κ-diagram:

$$M_r = 1/6 \cdot b \cdot h^2 \cdot 1,4 \cdot f_{br} = 1/6 \cdot 1000 \cdot 280^2 \cdot 1,4 \cdot 3,62 \cdot 10^{-6} = 66,2 \text{ kNm};$$

$$\kappa_r = 12 \cdot M_r / (E'_b \cdot b \cdot h^3) = 12 \cdot 66,2 / (31000 \cdot 1,0 \cdot 0,28^3) = 1,167 \text{ e-3 m}^{-1};$$

$$x_e = 8/700 \cdot d \cdot \omega_{gl} \cdot f_{gl} / f'_{brep} = 8/700 \cdot 249 \cdot 0,68 \cdot 513 / 25,2 = 39,5 \text{ mm};$$

$$\kappa_e = f_{gl} / (E_{gl} \cdot (d - x_e)) = 513 / (60000 \cdot (249 - 39,5)) = 40,81 \text{ e-3 m}^{-1};$$

$$M_e = (d - 37/84 \cdot x_e) \cdot A_{gl} \cdot f_{gl} = (249 - (37/84) \cdot 39,5) \cdot 1696 \cdot 513 \cdot 1 \text{ e-6} = 202 \text{ kNm};$$

$$M_{rt} = 1/6 \cdot b \cdot h^2 \cdot 1,2 \cdot f_{br} = 1/6 \cdot 1000 \cdot 280^2 \cdot 1,2 \cdot 3,62 \cdot 10^{-6} = 56,8 \text{ kNm} < M_{mom}$$

→ constructie gescheurd;

$$\kappa_{rt} = (1 + 3/4 \phi) \cdot 12 \cdot M_r / (E'_b \cdot b \cdot h^3) = (1 + 3/4 \cdot 2,0) \cdot 12 \cdot 56,8 / (31000 \cdot 1,0 \cdot 0,28^3) = 2,054 \text{ e-3 m}^{-1};$$

$$x_{et} = 8/500 \cdot d \cdot \omega_{gl} \cdot f_{gl} / f'_{brep} = 8/500 \cdot 249 \cdot 0,68 \cdot 513 / 25,2 = 48,4 \text{ mm};$$

$$\kappa_{et} = f_{gl} / (E_{gl} \cdot (d - x_{et})) = 513 / (60000 \cdot (249 - 48,4)) = 42,61 \text{ e-3 m}^{-1};$$

$$M_{et} = (d - 37/84 \cdot x_{et}) \cdot A_{gl} \cdot f_{gl} = (249 - (37/84) \cdot 48,4) \cdot 1696 \cdot 513 \cdot 1 \text{ e-6} = 201 \text{ kNm};$$

Bepaling onmiddellijke en totale kromming en doorbuiging:

$$\kappa_{onm} = \kappa_r \cdot (M_{onm} / M_r) = 1,167 \text{ e-3} \cdot (55,1 / 66,2) = 0,971 \text{ e-3 m}^{-1};$$

$$u_{onm} = (5/48) \cdot \kappa_g \cdot l^2 = (5/48) \cdot 0,971 \text{ e-3} \cdot 7,2^2 = 5,25 \text{ e-3 m} = 5,25 \text{ mm};$$

$$\kappa_{mom} = \kappa_r + (\kappa_e - \kappa_r) \cdot ((M_{mom} - M_{rt}) / (M_e - M_{rt})) = 2,054 \text{ e-3} + (42,61 \text{ e-3} - 2,054 \text{ e-3}) \cdot ((59,9 - 56,8) / (202 - 56,8)) = 2,525 \text{ e-3 m}^{-1};$$

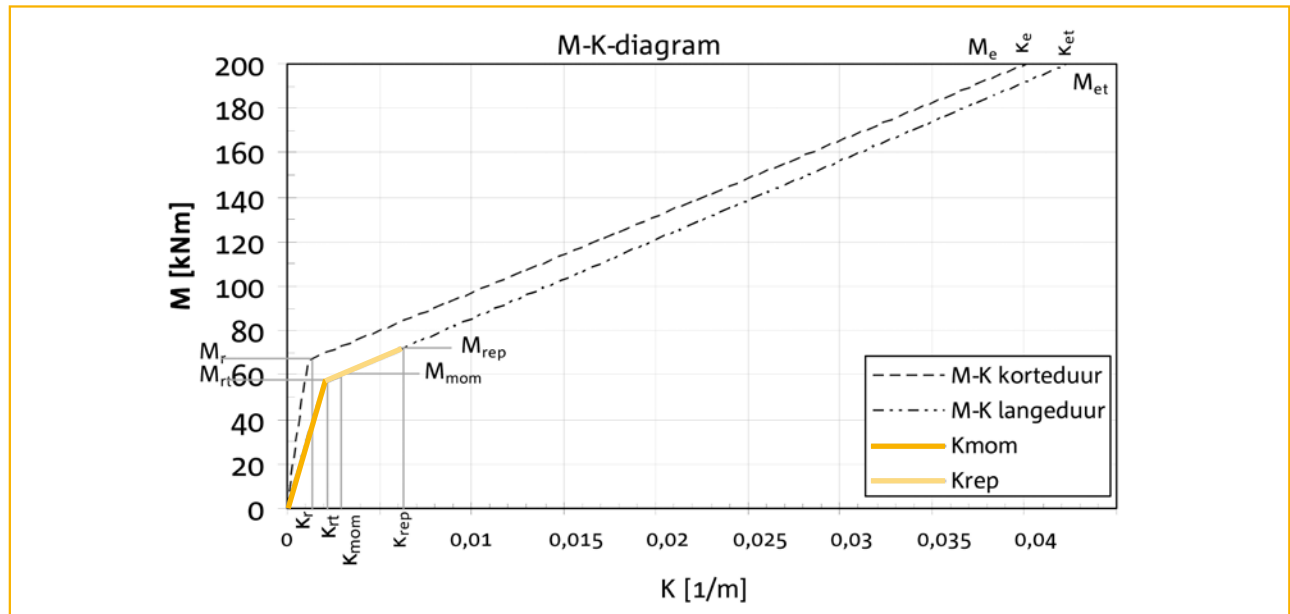
$$\kappa_{tot} = \kappa_{mom} + (\kappa_e - \kappa_r) \cdot ((M_{rep} - M_{mom}) / (M_e - M_{mom})) = 2,525 \text{ e-3} + (40,81 \text{ e-3} - 1,167 \text{ e-3}) \cdot ((71,3 - 59,9) / (202 - 66,2)) = 5,853 \text{ e-3 m}^{-1};$$

$$u_{tot} = (5/48) \cdot \kappa_{rep} \cdot l^2 = (5/48) \cdot 0,5853 \text{ e-3} \cdot 7,2^2 = 31,61 \text{ e-3 m} = 31,61 \text{ mm}; \text{ toog } 15 \text{ mm toepassen};$$

$$u_{eind} = 31,61 - 15 = 16,61 \text{ mm} = 0,0023 \cdot l_{rep} < 0,004 \cdot l_{rep};$$

$$u_{bij} = u_{tot} - u_{onm} = 31,61 - 5,25 = 26,36 \text{ mm} = 0,0037 \cdot l_{rep} > 0,003 \cdot l_{rep};$$

Conclusie: extra hoogte, extra wapening of een hogere betonsterkteklasse is nodig om aan de eisen voor bijkomende doorbuiging te voldoen.



Schöck ComBAR®

Verwerking en verbindingstechniek

Opslag, transport en uitvoering

Voor de verwerking van Schöck ComBAR® glasvezelwapening gelden dezelfde eisen als opgenomen in NEN 6722:2002 art. 10 Betonstaal, aangevuld met de volgende eisen:

- ▶ Bij langdurige opslag (meer dan 4-6 weken) dient de Schöck ComBAR® glasvezelwapening met een niet-transparante verpakking, afgedekt en droog te worden opgeslagen.
- ▶ Om beschadiging van de Schöck ComBAR® glasvezelwapening te voorkomen dient slepen van de staven over ruwe oppervlakken te worden voorkomen.
- ▶ Olie of andere verontreiniging op de Schöck ComBAR® glasvezelwapening dient voordat deze wordt verwerkt te worden verwijderd.
- ▶ De rechte Schöck ComBAR® glasvezelstaven mogen niet achteraf op het werk of bij de wapening/buigcentrale worden omgebogen.
- ▶ Voor het afkorten van de Schöck ComBAR® glasvezelwapening dient een ijzerzaag of slijptol met diamanten of hardmetalen schijf te worden gebruikt. Indien nodig kan de zaagsnede met een vijl van bramen worden ontdaan.
- ▶ Het lakken/beschermen van de zaagsnede is niet noodzakelijk.
- ▶ De Schöck ComBAR® glasvezelwapening dient men in geen geval met een schaar te knippen, met een hamer cq. andere harde voorwerpen te beslaan of met een frees te bewerken.
- ▶ Voor het verbinden van Schöck ComBAR® glasvezelstaven is normaal binddraad tot en met een diameter van 3 mm geschikt. Bij volledige staalvrije wapening kunnen kunststof kabelbinders (tie-rips) of kunststof clips worden toegepast.
- ▶ Bij het betonneren dienen maatregelen genomen te worden tegen het opdrijven van de wapening.
- ▶ Voor de verwerking van Schöck ComBAR® glasvezelwapening wordt het dragen van handschoenen aanbevolen.

Verbindingstechniek

Kabelklemmen kunnen worden gebruikt voor de verbinding tussen Schöck ComBAR®-staven en wapeningsstaal. Bij Schöck ComBAR®-staven $\varnothing_k = 32$ mm is een maximaal aandraaimoment van de kabelklem moeren van 80 Nm toegestaan.

Als er Schöck ComBAR®-staven met lijmkoppelingen worden toegepast, dient erop te worden toegezien, dat bij het vastschroeven uitsluitend aan de koppeling wordt gedraaid en aangehaald en niet aan de Schöck ComBAR®-staaf.

De lijmverbinding dient te worden beschermd tegen te hoge temperaturen (max. 100°C). Voorzichtigheid is geboden bij laswerkzaamheden in de nabijheid van de lijmverbinding.

Schöck ComBAR® gebogen staven, beugels of haarspelden worden af fabriek op maat geleverd. Het achteraf buigen op de bouwplaats of in de wapeningscentrale is niet mogelijk.

Schöck ComBAR®

Besteksteksten

Algemene besteksomschrijving

POS.	AANTAL	EENHEID	OMSCHRIJVING	PRIJS / STUK	TOTAAL PRIJS
1.			BETONWERK		
1.1.			WAPENING EN INSTORTVOORZIENINGEN		
			Schöck ComBAR® glasvezelwapening staven voor toepassing als wapening in beton. Wapening is geprofileerd voor een goede aanhechting met de beton. Corrosiebestendig, zeer goede chemische resistentie, lage warmtegeleidingcoëfficiënt, niet elektrisch geleidend en niet magnetisch.		
			<p>Materiaal:</p> <ul style="list-style-type: none"> - Staaaf opgebouwd uit een vezelcomposiet van ECR-glas en vinyl-ester hars. De KOMO® gecertificeerde glasvezelstaaaf is voorzien van een geprofileerd oppervlak voor een goede aanhechting met beton. - Soortelijk gewicht: $\rho = 2200 \text{ kg/m}^3$ - Glasvezelpercentage in massa glas/ totale massa: 87 % - Uitzettingscoëfficiënt: $0,6 \times 10^{-5} / \text{K}$ (axiaal) en $1,9 \times 10^{-5} / \text{K}$ (radiaal) - Specifieke weerstand: $> 10^{12} \Omega \text{m}$ - Elektromagnetische geleiding: Geen - Warmtegeleidingcoëfficiënt: $\gamma < 0,5 \text{ W/mK}$ <p>Leverancier:</p> <ul style="list-style-type: none"> - Schöck Nederland b.v. Tel. +31 55 526 88 20; www.schock.nl <p>Verwerking:</p> <ul style="list-style-type: none"> - Volgens tekening en berekening van de constructeur en voorschriften van de leverancier. 		
1.1.1			Schöck ComBAR® rechte staaaf		
1.1.1.1		stuks	Diameter $\varnothing_k = 8 \text{ mm}$, Staaflengte L = mm		
1.1.1.2		stuks	Diameter $\varnothing_k = 12 \text{ mm}$, Staaflengte L = mm		
1.1.1.3		stuks	Diameter $\varnothing_k = 16 \text{ mm}$, Staaflengte L = mm		
1.1.1.4		stuks	Diameter $\varnothing_k = 25 \text{ mm}$, Staaflengte L = mm		
1.1.1.5		stuks	Diameter $\varnothing_k = 32 \text{ mm}$, Staaflengte L = mm		
1.1.2			Schöck ComBAR® rechte staaaf met eindverankering(en)		
1.1.2.1		stuks	Diameter $\varnothing_k = 16 \text{ mm}$, Staaflengte L = mm		
1.1.2.2		stuks	Diameter $\varnothing_k = 32 \text{ mm}$, Staaflengte L = mm		
1.1.3			Schöck ComBAR® gebogen staven/ beugels/ haarspelden		
1.1.3.1		stuks	Diameter $\varnothing_k = 9 \text{ mm}$, ontwikkelde staaflengte L = mm		
1.1.3.2		stuks	Diameter $\varnothing_k = 12 \text{ mm}$, ontwikkelde staaflengte L = mm		
1.1.3.3		stuks	Diameter $\varnothing_k = 20 \text{ mm}$, ontwikkelde staaflengte L = mm		
1.1.4			Schöck ComBAR® toebehoren: Verbindingsclips		
1.1.4.1		stuks	Voor het creëren van kruisnetten		
1.1.5			Schöck ComBAR® toebehoren: Tie-rips		
1.1.5.1		stuks	Voor het vlechten van de wapening		
1.1.6			Schöck ComBAR® toebehoren: Kunststof afstandhouder (PE)		
1.1.6.1		stuks	Buisvormig geperforeerde kunststof afstandhouder. Uitwendige diameter 142,5 mm, maaswijdte ca. 14,5 x 16 mm. Standaardlengte L = 2000 mm. Op het werk op maat in te korten.		

Schöck ComBAR®

Referentieprojecten



Corrosiebestendig



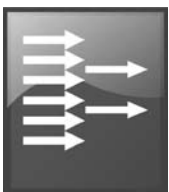
Chemisch resistent



Niet elektrisch geleidend



Niet magnetisch



Thermisch isolerend



Zagen en verspanen



3,5 x lichter dan staal



Vernieuwen betonnen rijplaten, Forum Steglitz, Berlin, DE

Samen met de modernisering van het winkelcentrum zijn de bestaande belastingspreidende platen in de parkeergarage vervangen door een zwevende betonvloer met Schöck ComBAR®. Om de toelaatbare belasting op de aanwezige draagconstructie niet te overschrijden, was het noodzakelijk deze betonvloer zo slank mogelijk uit te voeren. Daar het parkeerdek moest voldoen aan milieuklasse XD3 werd niet-roestende wapening geëist ter beperking van de betondekking en hiermee samenhangende gewichtbesparing.

Opdrachtgever: Hammerson Group

Aannemer: Peter Gross GmbH & Co. KG

Uitvoering: 2006



Nieuwbouw parkeergarage, Bad Kreuznach, DE

Nieuwbouw van een open parkeergarage voor 293 parkeerplaatsen met een staalplaat betonvloer systeem. Dit vloersysteem is, doordat de trapeziumvormige staalplaten tussen de stalenliggers wordt gehangen en de betonvloer slechts 90 mm dik is, bijzonder slank. Boven de stalenliggers aan de bovenzijde van de betonvloer is een niet-roestende wapening ter beperking van de scheurwijdte geëist. Schöck ComBAR® was hier, in vergelijking met roestvaststaal, technisch gelijkwaardig maar een kostengunstiger alternatief.

Opdrachtgever: Franziskanerbrüder vom Heiligen Kreuz e.V.

Aannemer: HIB Huber Integral Bau GmbH

Uitvoering: 2007



Prefab betonzuilen schoolcomplex, Guthirt, Zug, CH

Betonzuilen als esthetische elementen in de gevel. Door de corrosiebestendigheid van Schöck ComBAR® konden de prefab elementen als zeer slanke elementen worden uitgevoerd. Tevens worden, blijvend zichtbare scheuren welke kunnen ontstaan bij transportschade voorkomen, door de hoge treksterkte en het lineair elastisch gedrag van Schöck ComBAR®.

Opdrachtgever: Gemeinde Stadt Zug

Prefabindustrie: Prebeton SA, Avenches

Uitvoering: 2006



Isolatieanker in geïsoleerde holle wand systemen, EU

Bij geïsoleerde holle wanden wordt Schöck ComBAR® toegepast, als afstandhouder en koppelanker. Waarbij het anker een thermisch isolerende werking heeft.

Opdrachtgever: Prefab-industrie

Uitvoering: Standaard isolatieanker bij holle wand systemen sinds 2007

Overige voorbeeldprojecten:

Toegangspoort, Zoetermeer, NL	Prefab funderingsplaat autom. tourniquetdeuren	2008
Parkeergarage P1 Festo, Esslingen, DE	Uitbreiding parkeergarage met staalplaat betonvloer	2007
Parkeergarage Lidl, Freiburg, DE	Parkeergarage met een staalplaat betonvloer	2008
Parkeergarage Kelsterbach, DE	Parkeergarage met een staalplaat betonvloer	2008
Parkeergarage VEGA Grieshaber, Schiltach, DE	Parkeergarage met een staalplaat betonvloer	2008
Parkeergarage ziekenhuis, Küchwald, DE	Parkeergarage met een staalplaat betonvloer	2008

Schöck ComBAR®

Referentieprojecten: Laboratoria – Instituten – Medische Centra



MRI – apparatuur, Fraunhofer Instituut, Hannover, DE

Staalvrije wapening middels Schöck ComBAR® voor een funderingsplaat ten behoeve van MRI – apparaat. (MRI = magnetic resonance imaging). De gevoelige apparatuur mag in geen geval verstoord worden door magnetische velden welke ontstaan als gevolg van magnetiseerbaar materiaal in de directe omgeving.

Opdrachtgever: Fraunhofer Instituut

Verwerking: 1997



Betonnen kolommen in technisch laboratorium, ETH, Zürich, CH

Constructieve wapening met Schöck ComBAR® in kolommen. Diameter 1000 mm. Lengte van 6600 mm.

Opdrachtgever: Technische Hochschule, Zürich

Uitvoering: 1998

Fundering voor MRI – apparaat, Instituut voor genetica onderzoek bij planten, Gatersleben, DE

Wapening voor de fundering met Schöck ComBAR® ter vermindering van magnetische verstoring van de uiterst gevoelige apparatuur.

Opdrachtgever: IPK Gatersleben

Aannemer: Grimmer Bau GmbH

Uitvoering: 2005

Nano laboratorium TU Twente, Enschede, NL

Door de zeer gevoelige apparatuur is magnetische wapening hier uitgesloten. Schöck ComBAR® is niet magnetisch en verstoort daardoor de apparatuur niet.

Opdrachtgever: Universiteit Twente

Aannemer: BAM Utiliteitsbouw BV regio Oost, Zwolle

Uitvoering: 2008



Schöck ComBAR®

Referentieprojecten: Industrie



Bedrijfsvloer productiehal Chemetall, Frankfurt am Mainz, DE

Wapening van een bedrijfsvloer in een sterk chloorchemisch milieu. Vanwege de corrosiegevoeligheid is hier traditioneel wapeningsstaal vervangen door Schöck ComBAR®. Het extra beschermen cq. afdichten van deze bedrijfsvloer was hierdoor niet meer nodig.

Opdrachtgever: Chemetall GmbH

Verwerking: 1998

Bedrijfsvloer voor Niederrhein Gold, Moers, DE

Betonvloer (ca 1100 m²) waarin een automatische voertuiggeleding (AVG) is aangebracht. De AVG wordt gestuurd door bovenin de vloer geplaatste inductiespoelen. Wapeningsstaal in de directe nabijheid van deze spoelen zou de magnetische velden verstoren. De bovenwapening is uitgevoerd met Schöck ComBAR®. De onderwapening met traditioneel wapeningsstaal.

Opdrachtgever: Niederrhein Gold Tersteegen KG

Aannemer: M u S Bauunternehmen GmbH, RBK Industrieböden GmbH

Uitvoering: 2007



Bedrijfsvloer voor smoorspoelen bij kunststof producent Sabc, Bergen op Zoom, NL

In een generatorgebouw met smoorspoelen, is een nieuwe vloer gemaakt. Door spoelvorming en opwarming van de vloer is het toepassen van staal in nabijheid van deze smoorspoelen niet gewenst. Schöck ComBAR® wapening is hier de juiste oplossing voor het wapenen van deze vloer, door haar niet magnetische eigenschappen.

Opdrachtgever: Sabc

Aannemer: Bergbouw bv

Uitvoering: 2008



Overige voorbeeldprojecten:

HV Transformator station Hamneset, NO

Renovatie Coca-Cola productiehal, Osnabrück, DE

Aluminiumfabriek "Dubal", Dubai, VAE

Fundering Siemens, DK

Elektromagnetische ont koppeling van de fundering

2006

Renovatie van chloridenschades op de betonvloer

2007

Bedrijfsvloer met niet geleidende wapening

2007

Funderingen van Transformatoren

2007

Schöck ComBAR®

Referentieprojecten: Rail en Verkeer



Herinrichting trambaan Universiteitsplein, Maagdenburg, DE

Schöck ComBAR® ter plaatse van detectielussen voor aansturing van de wissels

Opdrachtgever: Openbare werken stad Maagdenburg

Aannemer: Eurovia VBU, Eurovia Beton, ITB Ingenieur Tiefbau GmbH Schönebeck

Uitvoering: augustus 2004



Tramlijn 19, Delft, NL

Schöck ComBAR® ter plaatse van in het baanvak geplaatste sensoren t.b.v. automatische verkeerslichtenregeling.

Opdrachtgever: HTM Infra

Aannemer: Heijmans Beton & Waterbouw b.v. te Rosmalen

Uitvoering: 2005



Randstad Rail viaduct Ternoort, Den Haag, NL

Schöck ComBAR® glasvezelwapening in het baanvak ter voorkoming van elektromagnetische verstoringen in delen van het traject

Opdrachtgever: Stadsgebied Haaglanden & Stads regio Rotterdam

Aannemer: Aannemingsbedrijf Colijn B.V.

Uitvoering: 2007



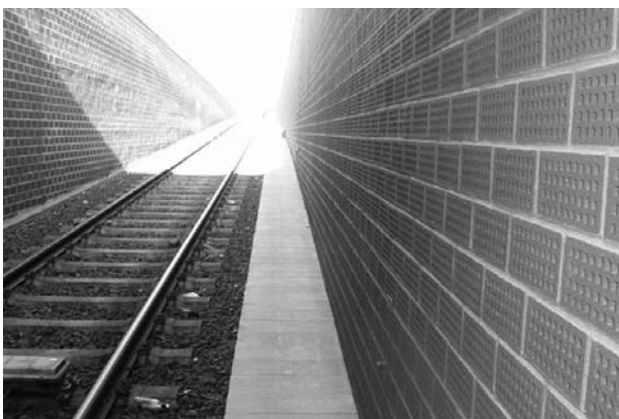
Kabelgoot-afdekplaat, EVAG, Essen, DE

Prefab betonnen afdekplaten uitgevoerd met Schöck ComBAR® van de kabelgoten langs het stadsspoorrails.

Opdrachtgever: Essener Verkehrsbetriebe AG

Prefab leverancier: Voßbeck-Elsebusch Betonprodukte GmbH

Uitvoering: 2005



Schöck ComBAR®

Referentieprojecten: Rail en Verkeer



Micro-paalfunderingen, Brug Chemin de Trient, Vernayaz, CH

De renovatie van de fundering van het bruggenhoofd is met micropalen uitgevoerd. Door toepassing van Schöck ComBAR® glasvezelwapening is hiermee het gevaar voor het optreden van zwerfstromen voorkomen.

Opdrachtgever: CFF, SBB Sektion Lausanne

Uitvoering: 2005-2006



Renovatie Irvine Creek Bridge, Ontario, Canada

Staalvrije, corrosiebestendige en duurzame wapening in brugranden voor de zwaarste belastingklasse PL-3 (volgens de Canadese norm CSA). Staafdiameter 16 mm. Staafafstand 250 mm. Diagonaalstaven met eindverankering in het brugdek.

Opdrachtgever: Ministry of Transportation Ontario (MTO)

Aannemer: Facca Incorporated

Uitvoering: 2007



Rijstroken, Péage de Tain, Frankrijk

Aanleg van toegangsrijbanen voor personenauto's en vrachtwagenverkeer met elektronische voertuigdetectie. Schöck ComBAR® als staalvrije wapening ter voorkoming van verstoring van magnetische velden.

Opdrachtgever: Autoroutes de Sud de la France

Uitvoering: 2005



Overige voorbeeldprojecten:

Renovatie spoorbrug, Arnhem, NL	Trekstaven onder baanvak t.b.v. verankeren keerwanden	2005
Trambaansanering, Basel, CH	Wapenen van betonplaten	2006
Vernieuwing Stationsplein, Bern, CH	Wapening in tramtunnelbak voorkomen elektromagnetische verstoring	2007
Walker Road Overpass, CA	In brugdek ter voorkoming van corrosie door dooizouten	2008
3rd Concession Underpass, CA	In de betonnen toeritten ter voorkoming corrosie door dooizout	2008
Kabelgootafdekplaten, Essen, DE	Wapening is licht en voorkomt elektromagnetische verstoringen	2007



Noord-Zuid Metrolijn, Amsterdam, NL

Staalvrije wapening in diepwanden en caisson voor stations: CS, Rokin, Vijzelgracht, Ceintuurbaan en RAI. Berekeningen op basis van projectgoedkeuring door Prof. J.C. Walraven, TU Delft, middels materiaalonderzoek, NEN 6720 (VBC) en richtlijn ACI 440. In totaal 16 soft-eyes met Schöck ComBAR® in 7 diepwanden en 1 caisson worden doorboord met tunnelboormachine (TBM). Diameter van de TBM is 7,5 m en de lengte van de wapeningskorf is 21 m.

Opdrachtgever: Gemeente Amsterdam

Aannemer: Heijmans Beton en Waterbouw b.v., Van Hattum en Blankevoort n.v., Max Bögl GmbH & Co. KG

Uitvoering: 2004, 2006, 2008

Noord-Zuid Metro Köln, DE

Staalvrije wapening voor soft-eyes in diepwanden station Waidmarkt, Heumarkt en Kurt-Hackenbergr-Platz. Projectgoedkeuring door de regionale autoriteiten Gem. Düsseldorf.

Opdrachtgever: KVB AG

Aannemer: ARGE Hochtief Construction AG, Brückner Grundbau GmbH, Bauer Spezialtiefbau GmbH; ARGE Wayss & Freytag Ingenieurbau AG, Ed. Züblin AG, Bilfinger Berger AG

Uitvoering: 2004, 2005

U55- Station Brandenburger Tor, Berlijn, DE

Wapening van een diepwand in de startschacht voor doorboring met een microtunnel machine. 30 boorgaten. Met een staalvrije diameter van 2,0 m in 8 diepwand panelen.

Engineering door GuD Consult, Berlijn (BW 131) en Zerna, Köpper + Partner, Berlijn/Bochum (BW 129).

Projectgoedkeuring Stad Berlijn.

Opdrachtgever: Berliner Verkehrsbetriebe BVG (AöR)

Aannemer: ARGE Hochtief Construction AG, Max Bögl GmbH & Co. KG

Uitvoering: 2006

Brenner watertoevoertraject noord –

Tunnel Radfeld / Wiesing, A

Startschacht voor tunnelboormachine met boorpaalwand. Schöck ComBAR® in 8 boorpalen met 1,5 m diameter. Het staalvrije bereik is ca 15m.

Opdrachtgever: BEG Brenner Eisenbahn gmbH

Algemene aannemer: ARGE Max Bögl GmbH & Co. KG, A. Porr AG

Verwerking: 2007



Overige voorbeeldprojecten:

Wientalsammler WSK-E, A	Diepwanden met soft-eyes in start- en eindschacht	2003
Randstadrail Rotterdam, NL	Diepwanden met soft-eyes in start- en eindschacht	2005
Durban Harbour Tunnel, ZA	Diepwanden met soft-eyes in start- en eindschacht	2005
U4 Hamburg, DE	Diepwand in middenrif muur, startschacht	2007
City-Tunnel Malmö, SE	Diepwanden met soft-eyes in start- en eindschacht	2007
HWS Thun, CH	Hoogwater afwateringsvoorziening: start- en eind schacht	2007
City-Tunnel Leipzig Los B, DE	Wapening in bergmijnen	2008
Metro 4, Boedapest, HU	Wapening in diepwanden van meerdere stations	2008
Diabolo Metro, Brussel, BE	Diepwanden met soft-eyes in start- en eindschacht	2008

Colofon

Uitgever: Schöck Nederland b.v.
Postbus 4194
7320 AD Apeldoorn
Tel. + 31 55 526 88 20

Uitgave: Juli 2010

Copyright: © 2010, Schöck Nederland b.v.
De inhoud van deze documentatie mag niet zonder schriftelijke toestemming van Schöck Nederland b.v. aan derden worden verstrekt. Alle technische gegevens, tekeningen e.d. vallen onder het auteursrecht.

Technische wijzigingen voorbehouden
Publicatiedatum: Juli 2010

Schöck Nederland b.v.
Postbus 4194
7320 AD Apeldoorn
Tel. +31 55 526 88 20
Fax +31 55 526 88 22
www.schock.nl
info@schock.nl

WK 0429/07.2010

